

ANDRZEJ FLAGA, GRZEGORZ BOSAK, RENATA KLAPUT*

BADANIA AREODYNAMICZNE PANELI AKUSTYCZNYCH

WIND TUNNEL TESTS OF ACOUSTIC PANELS

Streszczenie

W artykule przedstawiono opis badań w tunelu aerodynamicznym rzeczywistych paneli akustycznych montowanych na dachach budynków blokowych w pobliżu krawędzi dachu i ścian budynków. Przeprowadzone badania miały dwa główne cele: 1. Sprawdzenie wytrzymałości paneli i ich łączników przy dużych prędkościach przepływu powietrza; 2. Określenie rozkładów ciśnienia wiatru na powierzchniach zewnętrznych paneli elewacyjnych przy dwóch przeciwnych kierunkach wiatru oraz wyznaczenie współczynników sił aerodynamicznych.

Słowa kluczowe: badania w tunelu aerodynamicznym, panele akustyczne

Abstract

The paper summarizes the wind tunnel tests of original acoustic panels located on the block buildings roofs near edge of building roof and walls. Performed investigations had two main goals: 1. Verification of resistance of the panels at their connecting members at high air flow velocities; 2. Determination the set of aerodynamic force coefficients, obtained from measured wind pressure distribution on the façade panel surfaces in two opposite wind directions, was the main aim of the work.

Keywords: wind tunnel tests, acoustic panels

* Prof. dr hab. inż. Andrzej Flaga, dr inż. Grzegorz Bosak, mgr inż. Renata Kłaput, Instytut Mechaniki Budowli, Wydział Inżynierii Lądowej, Politechnika Krakowska.

Oznaczenia

- q_{ref} – ciśnienie referencyjne, tj. wartość średnia ciśnienia dynamicznego wiatru mierzona przed modelem na wysokości środka panelu środkowego ($q_{ref} = \frac{1}{2} \rho V_{sr}^2$, ρ – gęstość powietrza atmosferycznego) [Pa]
- D – wymiar charakterystyczny o wartości równej 0,195 m, co stanowi najdłuższy bok przekroju poprzecznego modelu [m]
- V_{sr} – prędkość średnia strugi powietrza [m/s]
- V_{max} – prędkość maksymalna strugi powietrza [m/s]
- V_{min} – prędkość minimalna strugi powietrza [m/s]
- I_v – intensywność turbulencji strugi powietrza [%]
- s_i – długość fragmentu krzywej obrysu zewnętrznego przekroju poprzecznego przyporządkowana i -temu punktowi pomiaru ciśnień (p.p.) [m]
- F_x – składowa siły aerodynamicznej działająca na analizowany fragment konstrukcji o długości L w kierunku osi x globalnego układu współrzędnych [N]
- F_y – składowa siły aerodynamicznej działająca na analizowany fragment konstrukcji o długości L w kierunku osi y globalnego układu współrzędnych [N]
- M_z – moment aerodynamiczny działający na analizowany fragment konstrukcji o długości L liczony względem osi Z przyjętego układu współrzędnych [Nm]
- C_x – współczynnik oporu aerodynamicznego
- C_y – współczynnik aerodynamicznej siły bocznej
- C_m – współczynnik momentu aerodynamicznego
- \bar{p} – średnie ciśnienie statyczne wiatru mierzone na powierzchni zewnętrznej panelu akustycznego (wartości dodatnie – parcie, wartości ujemne – ssanie) [Pa]
- C_{pe} – współczynnik średniego ciśnienia zewnętrznego

1. Wstęp

Przedmiotem badań w tunelu aerodynamicznym Laboratorium Inżynierii Wiatrowej Politechniki Krakowskiej [1] były rzeczywiste elewacyjne panele akustyczne firmy SOLAR TECH Sp. z o.o., przeznaczone do montowania na dachach budynków blokowych, w pobliżu krawędzi dachu i ścian budynku.

Praca była wykonana na zlecenie firmy SOLAR TECH Sp. z o.o., która dostarczyła panele do badań. Szczegółowy opis metodyki przeprowadzenia badań zamieszczono w [2, 3]. Przeprowadzone badania miały dwa główne cele: 1) sprawdzenie wytrzymałości paneli i ich łączników przy dużych prędkościach przepływu powietrza; 2) określenie rozkładów ciśnienia wiatru na powierzchniach zewnętrznych paneli elewacyjnych przy dwóch przeciwnych kierunkach wiatru oraz wyznaczenie współczynników sił aerodynamicznych.

Całość pracy podzielono na dwa etapy badawcze. Każdy z nich dotyczył jednego z dwóch głównych celów wyszczególnionych powyżej. Wyniki przeprowadzonych badań zostały wykorzystane w procesie projektowania zakotwień paneli.

2. Etap I badań

2.1. Model do badań

Na rysunku 1 przedstawiono zestaw paneli do badań umieszczony w przestrzeni pomiarowej tunelu aerodynamicznego. Na rysunku pokazano także dodatkową konstrukcję wsporcza dla układu pięciu paneli, wraz z siatkami zabezpieczającymi na wypadek zerwania się któregoś z paneli lub łączników.



Rys. 1. Widok zestawu pięciu paneli w przestrzeni pomiarowej tunelu aerodynamicznego w dwóch konfiguracjach kierunku wiatru: a) z przodu paneli; b) z tyłu paneli

Fig. 1. View of the panel set in the wind tunnel working section in the two analyzed configuration of wind inflow direction: a) in the front side of the panels, b) in the back side of the panels

2.2. Procedura badawcza

Celem badań w tunelu aerodynamicznym była ocena wytrzymałości paneli elewacyjnych i ich łączników.

Warstwa przyścienna była symulowana przez barierkę, układ iglic i klocki. W wyniku tego otrzymano charakterystykę warstwy przyziemnej odpowiadającą terenowi kategorii IV według Eurokodu [4]. Badania prowadzono przy intensywności turbulencji równej około 38% i dwóch wysokościach klocków: 0 cm i 5 cm.

2.3. Wyniki pomiarów prędkości i intensywności turbulencji napływającego strumienia powietrza

Wyniki pomiarów prędkości i intensywności turbulencji napływającego strumienia powietrza opracowano na podstawie przebiegów czasowych termooanemometru i sondy ciśnienia dynamicznego. Na rys. 2 przedstawiono przebiegi prędkości napływającego strumienia powietrza w czterech sytuacjach pomiarowych.

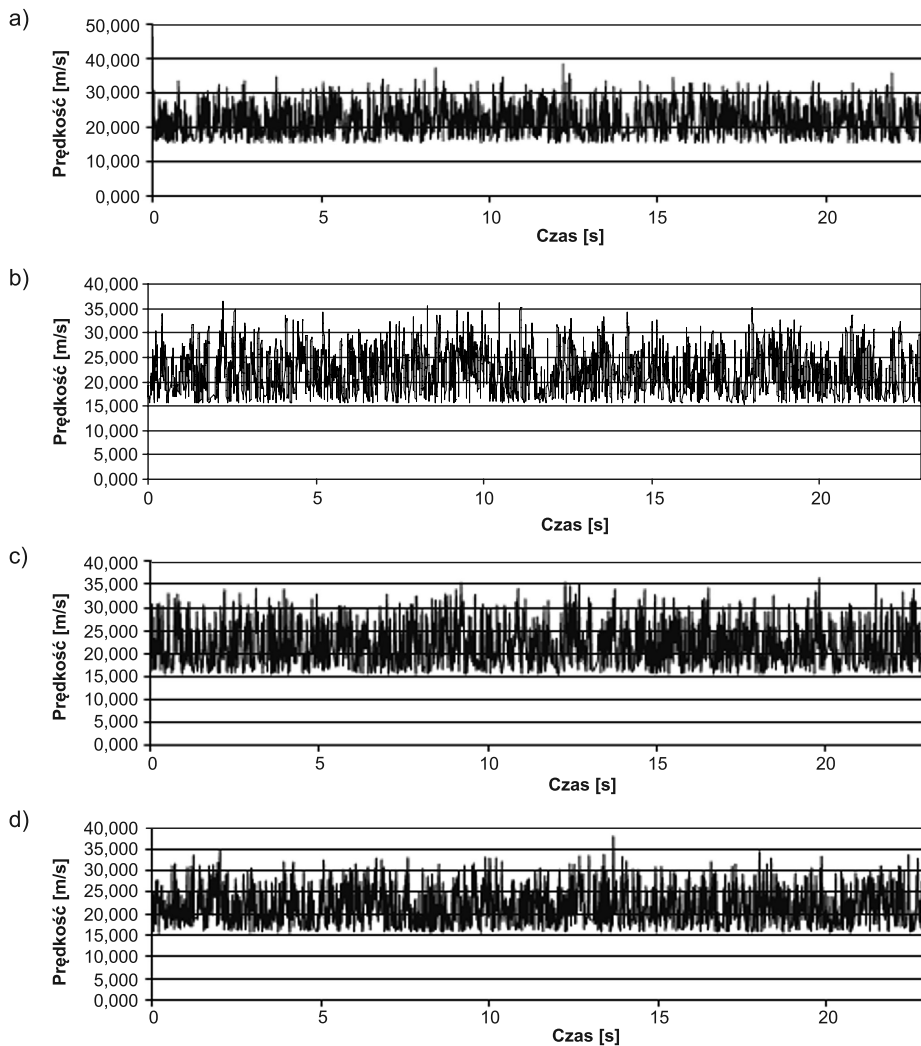


Fig. 2. Przebiegi prędkości napływającego strumienia powietrza w czterech sytuacjach pomiarowych: a) przód K0 – kierunek napływu z przodu paneli, klocki 0 cm; b) przód K5 – kierunek napływu z przodu paneli, klocki 5 cm; c) tył K0 – kierunek napływu z tyłu paneli, klocki 0 cm; d) tył K5 – kierunek napływu z tyłu paneli, klocki 5cm

Fig. 2. The time series of the wind velocity in the four measurements configurations: a) front-side K0 – wind direction from the front-side of the panels, height of blocks 0 cm; b) front-side K5 – wind direction from the front-side of the panels, height of blocks 5 cm; c) back-side K0 – wind direction from the back-side of panels, height of blocks 0 cm; d) back-side K5 – wind direction from the back-side of panels, height of blocks 5 cm

Wyniki pomiarów zaprezentowano w tabeli 1.

Tabela 1

Wyniki pomiarów prędkości wiatru i intensywności turbulencji

Przód	Klocki 0 cm				Klocki 5 cm			
	V_{sr}	V_{max}	V_{min}	I_v	V_{sr}	V_{max}	V_{min}	I_v
	23,056	38,636	15,501	37,233	22,813	36,430	15,537	38,217
Tył	Klocki 0 cm				Klocki 5 cm			
	V_{sr}	V_{max}	V_{min}	I_v	V_{sr}	V_{max}	V_{min}	I_v
	23,054	36,650	15,527	39,122	22,843	37,824	15,610	37,710

2.4. Wnioski z etapu I badań

W czterech seriach badań przeprowadzonych w tunelu aerodynamicznym stwierdzono poprawne zachowanie się badanego układu paneli akustycznych z uwagi na wytrzymałość doraźną paneli i ich łączników, w zakresie prędkości średnich do około 23 m/s i w zakresie prędkości maksymalnych do około 38 m/s. Dotyczy to zarówno przypadku, gdy wiatr wieje z przodu paneli, jak i z tyłu paneli.

Mimo bardzo dużej fluktuacji prędkości wiatru (intensywność turbulencji do około 38 %) drgania paneli były stosunkowo małe.

Przeprowadzone badania nie dotyczyły wytrzymałości zmęczeniowej samych paneli i ich łączników w warunkach wiejącego wiatru.

3. Etap II badań

3.1. Charakterystyka przeprowadzonych badań

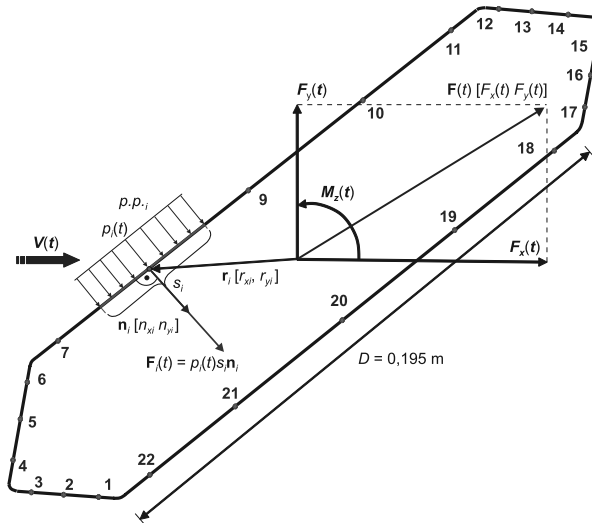
W trakcie badań aerodynamicznych przeprowadzono pomiary rozkładu chwilowych wartości ciśnienia wiatru na powierzchni zewnętrznej paneli, uwzględniając dwa przeciwne kierunki wiatru. Charakterystykę przepływu różnicowano przez zmianę wysokości klocków turbulizacyjnych. Zastosowano klocki o wysokości 0 cm i 5 cm. W pomiarowych przekrojach poprzecznych paneli umieszczono po 22 punkty pomiarowe (p.p.) na powierzchni zewnętrznej. Przekroje pomiarowe były umieszczone w środku rozpiętości elementów badanych.

Otrzymane w wyniku badań w tunelu aerodynamicznym przebiegi czasowe chwilowych wartości ciśnienia wiatru na powierzchni zewnętrznej paneli w poszczególnych przekrojach pomiarowych zostały wykorzystane do określenia współczynników sił aerodynamicznych C_{x^*} , C_y i współczynnika momentu aerodynamicznego C_m . Zestaw wartości współczynników sił i momentu aerodynamicznego danego przekroju pomiarowego został wyznaczony przy dwóch przeciwnych kierunkach wiatru na panele.

Współczynniki sił aerodynamicznych wyznaczono metodą pośrednią na podstawie pola średniego ciśnienia wiatru na powierzchniach zewnętrznych paneli, przyjmując następujące założenia:

- ciśnienie wiatru na długości s_i obrysu zewnętrznego przekroju poprzecznego elementu konstrukcyjnego można przyjąć jako równomierne, a jego wartość $p_i(t)$ jest określona w punkcie pomiarowym i (p.p.);
- kierunek działania ciśnienia na długości s_i jest zgodny z kierunkiem wektora $\mathbf{n}_i[n_{xi} \ n_{yi}]$ normalnej wewnętrznej do obrysu zewnętrznego panelu w punkcie pomiarowym i ;
- długość s_i i długość rzutu s_i na kierunek prostopadły do \mathbf{n}_i są równe albo pomijalnie różne;
- ciśnienie na długości jednostkowej panelu nie ulega zmianie;
- położenie punktu pomiarowego ciśnienia wiatru na powierzchni zewnętrznej elementu w danym przekroju poprzecznym jest wyznaczone wektorem $\mathbf{r}_i[r_{xi} \ r_{yi}]$.
- liczba punktów pomiarowych (p.p.), która z wystarczającą dokładnością opisuje pole ciśnienia, wynosi n .

Schemat ideowy wyznaczenia składowych sił aerodynamicznych F_x , F_y oraz momentu aerodynamicznego M_z na podstawie pola ciśnienia wiatru na powierzchni zewnętrznej panelu zaprezentowano na rys. 3. Na rysunku przedstawiono także konfigurację punktów pomiarowych (p.p.) w przekroju poprzecznym paneli.



Rys. 3. Schemat ideowy wyznaczenia składowych sił aerodynamicznych F_x , F_y oraz momentu aerodynamicznego M_z na podstawie pola ciśnienia wiatru na powierzchni zewnętrznej panelu

Fig. 3. Schematic diagram of calculation process of aerodynamic forces F_x , F_y and aerodynamic moment M_z on the base of wind pressure distribution on the outer panel surface

Przy przyjęciu powyższych założeń siłę działania wiatru na element powierzchni zewnętrznej o wymiarach s_i na 1 m (jednostka długości analizowanego fragmentu panelu wzdłuż jego osi) można wyznaczyć zgodnie z (1):

$$\mathbf{F}_i(t) = p_i(t)s_i \mathbf{n}_i \quad (1)$$

Składowe siły globalnego działania wiatru w płaszczyźnie przekroju poprzecznego panelu $\mathbf{F}(t)$ [$F_x(t)$ $F_y(t)$] obliczono poprzez sumowanie działań na poszczególne fragmenty powierzchni zgodnie z (2):

$$F_x(t) = \sum_{i=1}^{22} F_{xi}(t), \quad F_y(t) = \sum_{i=1}^{22} F_{yi}(t) \quad (2)$$

Składową momentu aerodynamicznego $M_z(t)$ określono zgodnie z wzorem (3):

$$M_z(t) = \sum_{i=1}^{22} M_{zi}(t), \quad M_{zi}(t) = -F_{xi}(t)r_{yi} + F_{yi}(t)r_{xi} \quad (3)$$

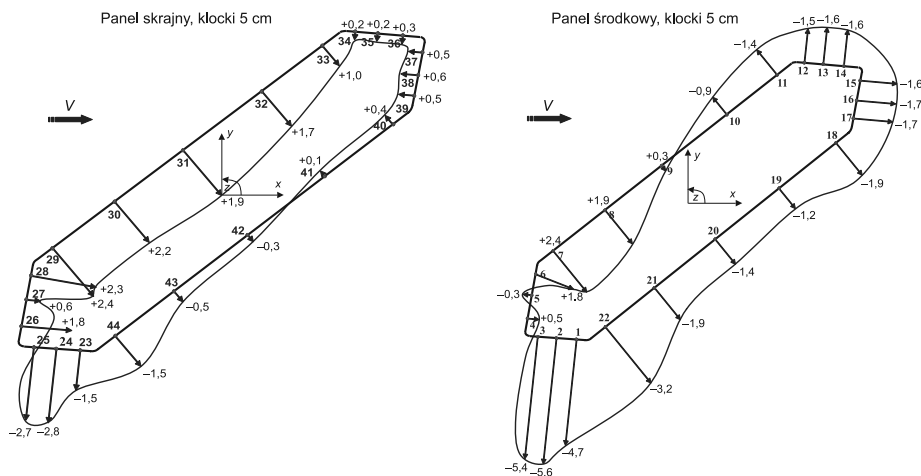
Funkcje współczynników aerodynamicznych wyznaczono, wykorzystując wzory (4):

$$C_x = \frac{\bar{F}_x}{q_{\text{ref}} \cdot D}, \quad C_y = \frac{\bar{F}_y}{q_{\text{ref}} \cdot D}, \quad C_m = \frac{\bar{M}_z}{q_{\text{ref}} \cdot D^2} \quad (4)$$

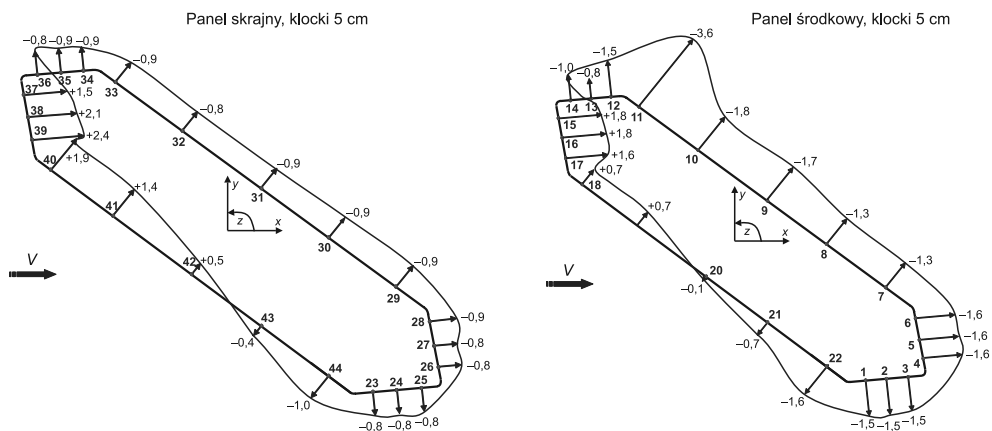
W liczniku wzorów (4) występują wartości średnie sił. Wymiar charakterystyczny D wynosi 0,195 m, co jest wymiarem najdłuższego boku przekroju poprzecznego panelu. Wartość q_{ref} jest wielkością ciśnienia dynamicznego w przestrzeni pomiarowej tunelu aerodynamicznego w obszarze niezaburzonym przed modelem na wysokości referencyjnej przekroju poprzecznego panelu środkowego.

3.2. Wyniki pomiarów

Otrzymane w wyniku badań aerodynamicznych współczynniki ciśnienia C_{pe} w dwóch analizowanych sytuacjach pomiarowych przedstawiono na rys. 4 i 5.



Rys. 4. Rozkłady współczynnika aerodynamicznego C_{pe} dla paneli – wiatr z przodu paneli
Fig. 4. Distribution of aerodynamic coefficient C_{pe} values for the panels – wind direction in the front side of the panels



Rys. 5. Rozkłady współczynnika aerodynamicznego C_{pe} dla paneli – wiatr z tyłu paneli

Fig. 5. Distribution of aerodynamic coefficient C_{pe} values for the panels – wind direction in the back side of the panels

W wyniku sumowania działania ciśnienia wiatru na powierzchni zewnętrznej paneli, zgodnie z opisaną wyżej procedurą, otrzymano współczynniki sił aerodynamicznych C_x , C_y , C_m przy dwóch przeciwnych kierunkach wiatru. Współczynniki sił aerodynamicznych w analizowanych sytuacjach pomiarowych zestawiono w tab. 2.

Tabela 2

Wartości współczynników sił aerodynamicznych C_x , C_y , C_m pomiarowych przekrojów poprzecznych paneli

	q_{ref} [Pa]	Panel środkowy – kłocki 0 cm			q_{ref} [Pa]	Panel skrajny – kłocki 0 cm		
		C_x	C_y	C_m		C_x	C_y	C_m
Przód	112	2,0	-1,9	0,8	115	1,9	-1,9	0,5
Przód	176	2,0	-1,9	0,8	174	1,9	-1,9	0,5
Przód	237	2,1	-2,0	0,8	245	1,8	-1,8	0,5
Tył	116	2,2	1,1	-0,6	121	1,6	0,8	-0,4
Tył	183	2,1	1,1	-0,6	204	1,5	0,8	-0,4
Tył	260	2,1	1,0	-0,6	281	1,6	0,8	-0,4
	q_{ref} [Pa]	Panel środkowy – kłocki 5 cm			q_{ref} [Pa]	Panel skrajny – kłocki 5 cm		
		C_x	C_y	C_m		C_x	C_y	C_m
Przód	106	2,1	-2,1	0,8	111	1,9	-1,9	0,5
Przód	169	2,1	-2,0	0,8	182	1,9	-1,9	0,5
Przód	227	2,2	-2,1	0,8	233	2,0	-2,0	0,6
Tył	132	2,0	1,0	-0,5	120	1,6	0,8	-0,5
Tył	207	2,0	1,0	-0,5	194	1,6	0,8	-0,5
Tył	240	2,3	1,1	-0,6	281	1,6	0,8	-0,4

3.3. Wnioski z II etapu badań

Z wyników badań przedstawionych na rys. 4 i 5 wynika, że różnice w rozkładach ciśnienia wiatru na ścianach paneli skrajnego i środkowego są bardzo duże. Również znaczne różnice dotyczą otrzymanych wartości współczynników aerodynamicznych dla tych dwóch paneli.

4. Uwagi końcowe

Przedstawione na rys. 4. i w tab. 1 wartości współczynnika ciśnienia zewnętrznego C_{pe} i współczynników sił aerodynamicznych C_x , C_y , C_m panelu środkowego i skrajnego mogą być wykorzystane do ustalenia działania wiatru przy obliczeniach statyczno-wytrzymałościowych paneli.

Działania szczytowe (maksymalne) na panele można oszacować, przyjmując podejście quasi-statyczne [5], wykorzystując następujące wzory:

$$F_{x\max}(z) \cong c_e(z)q_bDC_x \quad (5)$$

$$F_{y\max}(z) \cong c_e(z)q_bDC_y \quad (6)$$

$$M_{z\max} \cong c_e(z)q_bD^2C_m \quad (7)$$

gdzie:

$c_e(z)$ – współczynnik ekspozycji,

$q_b = \frac{1}{2}\rho v_b^2$ – bazowe ciśnienie prędkości wiatru,

ρ – gęstość powietrza,

z – wysokość nad terenem,

v_b – bazowa prędkość wiatru.

Wartości $c_e(z)$ i q_b dla poszczególnych kategorii chropowatości terenu i stref wiatrowych można przyjąć na podstawie [4].

Należy odnotować wyjątkowo duże wartości współczynników ciśnienia zewnętrznego na powierzchni paneli, które odnoszą się zarówno do podciśnienia, jak i nadciśnienia.

W przeprowadzonych badaniach modelowych występuje niewątpliwie wpływ efektu blokady przepływu na wyniki badań. Poziom tego wpływu jest trudny do oszacowania. Z pewnością efekt ten jest znacznie zmniejszony ze względu na to, że przestrzeń pomiarowa tunelu aerodynamicznego LIW PK posiada boczne ściany szczelinowe z komorami wyrównawczymi po obu stronach przestrzeni pomiarowej oraz z powodu regulowanego sufitu, który jest najwyższy właśnie nad badanym modelem paneli.

Literatura

- [1] Flaga A, *Laboratorium Inżynierii Wiatrowej z tunelem aerodynamicznym w Politechnice Krakowskiej*, Inżynieria i Budownictwo, 3–4/2002, 193-197.

- [2] Flaga A., Matys P., Rzegocka-Kłaput R., *Badania wytrzymałościowe akustycznych paneli elewacyjnych w tunelu aerodynamicznym Politechniki Krakowskiej*, Raport L4/449/2009, Politechnika Krakowska, Kraków 2009.
- [3] Flaga A., Matys P., Rzegocka-Kłaput R., *Badania rozkładów ciśnienia wiatru na panelach akustycznych i wynikających z nich współczynników aerodynamicznych*, Raport L4/566/2009, Politechnika Krakowska, Kraków 2009.
- [4] PN-EN 1991-1-4 Oddziaływania na konstrukcje. Część 1–4: Oddziaływania ogólne. Oddziaływania wiatru, 2008.
- [5] Flaga A., *Inżynieria wiatrowa. Podstawy i zastosowania*, Arkady, Warszawa 2008.