

RAFAŁ SZYDŁOWSKI, ANDRZEJ SMAGA*

ODMIENNE PODEJŚCIE DO PROJEKTOWANIA STROPÓW NA BELKACH SPRĘŻONYCH DUŻEJ ROZPIĘTOŚCI

UNUSUAL DESIGN SOLUTION OF PRESTRESSED CONCRETE LARGE SPAN SLABS

Streszczenie

W projektowanych obecnie budynkach bardzo często zachodzi konieczność lokalizacji dużych, wolnych od podpór, przestrzeni w dolnych kondygnacjach przy zupełnie odmiennym układzie konstrukcyjnym wyższych kondygnacji. W realizowanym projekcie budynku hotelowego autorzy pracy zaproponowali sprężony układ konstrukcyjny zbudowany z dwóch stropów oraz ścian żelbetowych jako środków, otrzymując ustrój podobny do stosowanych w mostownictwie. W pracy przedstawiono założenia konstrukcyjne, omówiono napotkane problemy, przedstawiono przyjęte parametry projektowe i wyniki analizy statyczno-wytrzymałościowej wybranych elementów ustroju nośnego. Na podstawie otrzymanych wyników i doświadczeń z projektowania wysnuto stosowne wnioski.

Słowa kluczowe: beton sprężony, budynek żelbetowy, kablobeton, sprężenie, strop sprężony

Abstract

Very often it is necessary to use large spaces without supports in low floors in designed building where the construction system of the higher levels is completely different. In realized design for hotel building the authors of this paper have proposed prestressed structure made up two slabs and concrete walls as a I-beam web. It was formed the structure similar to box-section bridge beam. In this paper are presented and discussed the designing assumptions, parameters, the static and strength analysis results and the structure detailing. Based on the obtained results and experience from design process the conclusions was drawn.

Keywords: prestressed concrete, concrete building, prestressing, prestressed slab

* Dr inż. Rafał Szydłowski, mgr inż. Andrzej Smaga, Instytut Materiałów i Konstrukcji Budowlanych, Wydział Inżynierii Łądowej, Politechnika Krakowska.

1. Geneza problemu

Od projektowanych obecnie budynków hotelowych, budynków użyteczności publicznej, a czasami również budynków mieszkalnych, wymaga się ich wielofunkcyjności. Wymaganie to stwarza natomiast konieczność odmiennych układów konstrukcyjnych na różnych kondygnacjach. Przykładowo typowym rozwiązaniem funkcjonalnym jest lokalizacja dużych, otwartych przestrzeni w dolnych kondygnacjach, wymuszonych lokalizacją sal konferencyjnych, restauracji, sal wystawowych czy też recepcyjno-reprezentacyjnych przestrzeni hotelowych. Natomiast w wyższych kondygnacjach ich funkcja mieszkalna, a przez to gęsty układ ścian wewnętrznych nie wymaga stosowania kosztownych stropów dużych rozpiętości.

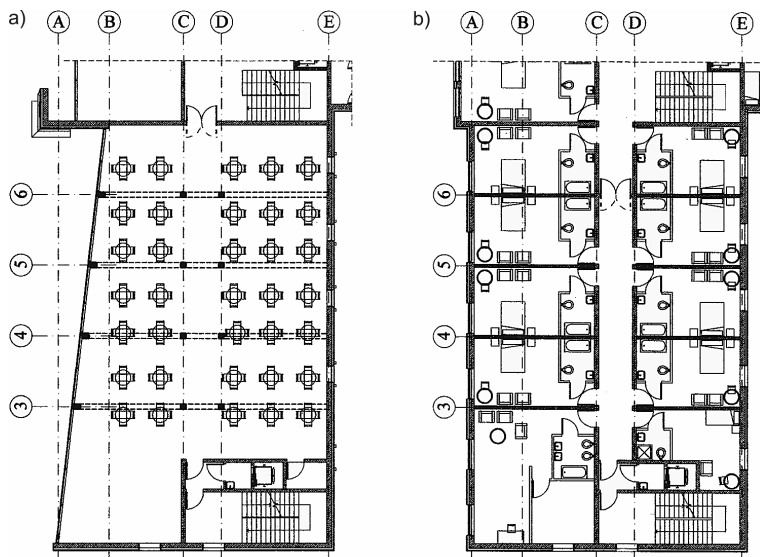
Najprostszym i najtańszym sposobem uzyskania dużych rozpiętości, a przez to wolnych od podpór powierzchni niższych kondygnacji, byłoby wykonywanie belek żelbetonowych bądź sprężonych niosących górne kondygnacje. Przy rozpiętościach takich belek rzędu kilkunastu metrów i obciążeniu kilkoma kondygnacjami niezbędna wysokość belki wykonanej nawet z betonu sprężonego [2, 3] znacznie przekracza akceptowalne rozmiary ograniczone dopuszczalną wysokością stropu.

Częstym rozwiązaniem jest stosowanie sprężonych stropów dużej rozpiętości na wszystkich kondygnacjach bądź w wersji strunobetonowej (najczęściej z płyt kanałowych), bądź w wersji kablobetonowej. Każdy ze stropów przenosi wówczas niezależnie obciążenia zlokalizowanej na nim kondygnacji. Rozwiązanie takie, choć proste i skuteczne, znacząco podnosi koszty wykonania konstrukcji budynku i jest niechętnie widziane przez inwestorów.

2. Opis zastosowanego rozwiązania

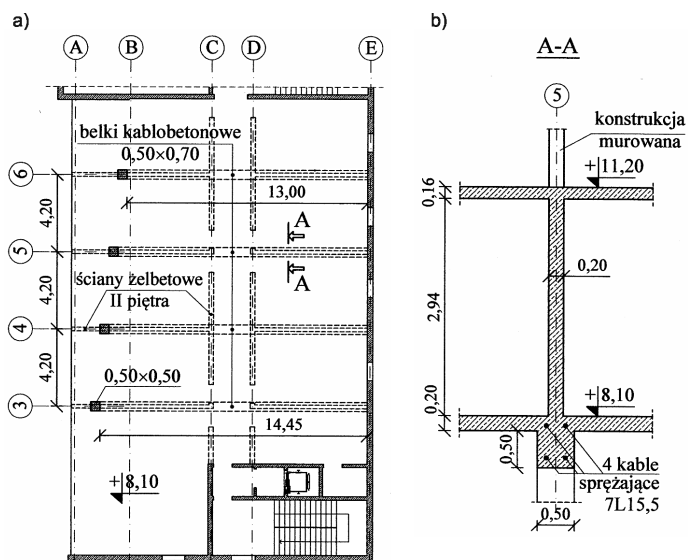
Szukając efektywnego rozwiązania przedstawionego problemu w projektowanym 7-kondygnacyjnym budynku hotelowym, autorzy niniejszej pracy zastosowali nietypowe dla konstrukcji budynku rozwiązanie zainspirowane mostowym przekrojem skrzynkowym. Rzut kondygnacji I piętra oraz powtarzalnych kondygnacji II, III i IV piętra jednego z dwóch skrzydeł zaprojektowanego budynku przedstawiono na rys. 1. W kondygnacji I piętra usytuowano salę restauracyjną, wyższe kondygnacje mają natomiast przeznaczenie typowo hotelowe. Pierwotne założenie projektowe zakładało zastosowanie w kondygnacji I piętra dwóch rzędów słupów niosących wyższe kondygnacje (rys. 1a – osie C i D).

Ze względu na reprezentacyjny charakter przestrzeni I piętra szukano sposobu podniesienia jej atrakcyjności przez eliminację wewnętrznych słupów. Ograniczona wysokość konstrukcyjna stropu do 0,70 m przy maksymalnej rozpiętości w świetle krawędzi podpór zewnętrznych wynoszącej 14,5 m nie pozwalała na wykonanie stropu zdolnego przenieść ciężar czterech zalegających na nim kondygnacji hotelowych, nawet przy zastosowaniu betonu sprężonego. Zaprojektowano sprężony ustrój nośny zbudowany z dwóch stropów połączonych co 4,2 m ścianami żelbetowymi (średnikami). Powstał w ten sposób przekrój dwuteowy o wysokości pełnej kondygnacji. Na rysunku 2 przedstawiono plan konstrukcyjny stropu nad I piętrem oraz przekrój utworzonej belki nośnej. Pionowe ściany żelbetowe I piętra pełniące funkcję średników belek dwuteowych są dodatkowo przerwane otworem wynikającym z lokalizacji korytarza w budynku. Jego lokalizacja w środku rozpiętości belki



Rys. 1. Rzut kondygnacji I piętra wraz z pierwotnie zaprojektowanymi słupami wewnętrznymi (a), rzut powtarzalnej kondygnacji II, III i IV piętra (b)

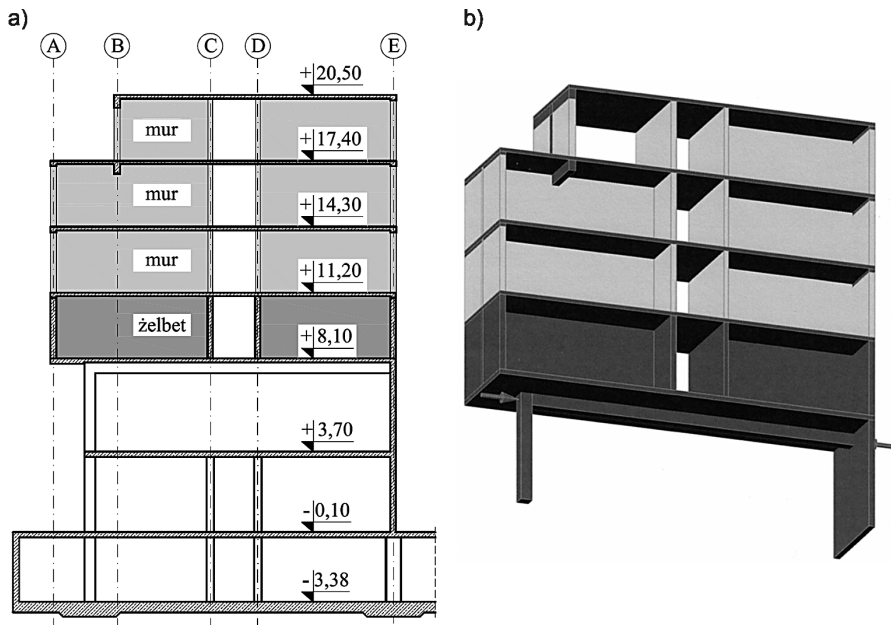
Fig. 1. Plan of the first floor with the prior designed interior column set (a), plan of the upper recurrent floors



Rys. 2. Plan konstrukcyjny stropu sprężonego nad I piętrzem (a), przekrój A-A w osi 5 (b)

Fig. 2. Structural plan the prestressed slab above the first floor (a), A-A (5 axis) cross-section (b)

(poza strefą kumulacji sił poprzecznych) nie stanowi jednak przeszkody. W stropie w poziomie $+8,10$ m (rys. 2b), stanowiącym strefę rozciąganą utworzonej belki skrzynkowej, zastosowano sprężenie w postaci czterech kabli 7L15,5 usytuowanych w każdej z czterech belek pod ścianami. Rozstaw sprężonych elementów nośnych budynku wynosi $4,20$ m. Na utworzonej konstrukcji nośnej kondygnacji II piętra o rozpiętości w świetle krawędzi podpór wynoszącej od $13,0$ do $14,45$ m zaprojektowano 3 kondygnacje murowane III, IV i V piętra z lokalnymi wzmocnieniami w postaci filarek żelbetowych. Przekrój pionowy budynku wykonany w osi 5 (rys. 2a) oraz schemat wydzielonego elementu nośnego przedstawiono na rysunku 3. Do wykonania stropu z elementami sprężonymi przewidziano użycie betonu klasy C35/45 [1].



Rys. 3. Przekrój poprzeczny skrzydła budynku (a), schemat wydzielonej ramy nośnej w osi 5 (b)

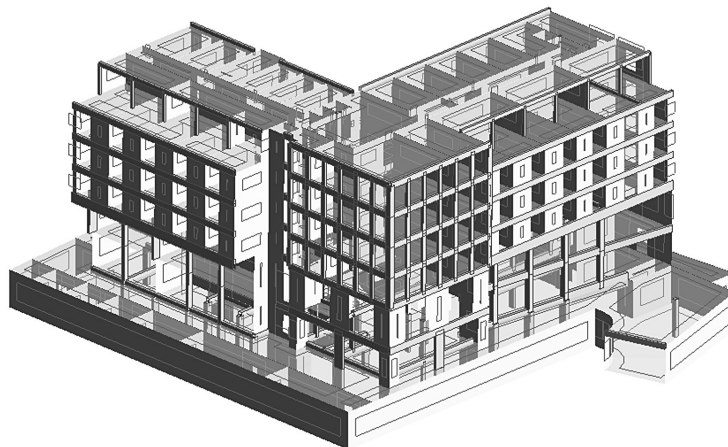
Fig. 3. Building cross-section (a), structural draft of prestressed concrete frame in 5 axis (b)

3. Obliczenia modelowe i wyniki obliczeń

3.1. Model konstrukcji w systemie MES

Dla potrzeb projektu wykonano kompletny model konstrukcji budynku w systemie MES w programie Robot Millennium. Stropy, ściany i płytę fundamentową modelowano elementami powłokowymi, słupy i belki elementami prętowymi. Jako powierzchniowe elementy skończone zastosowano głównie elementy czterowzłowe o największej długości boku nie przekraczającej $0,50$ m. Łącznie do budowy modelu obliczeniowego wykorzystano 2327 elementów skończonych prętowych i 74300 elementów powierzchniowych. W mode-

lu wykorzystano materiały o właściwościach fizycznych odpowiadającym przewidzianym w projekcie budynku. Zestawiono i przyłożono obciążenia zgodnie z obowiązującymi polskimi normami w zakresie obciążeń budowli. Widok ogólny modelu obliczeniowego przedstawiono na rys. 4.



Rys. 4. Model obliczeniowy konstrukcji budynku w systemie MES

Fig. 4. Computable model of the building made with the FEM system

3.2. Dobór i program sprężenia

Po wykonaniu analizy statycznej konstrukcji oraz analizy sił wewnętrznych dobrano potrzebną ilość sprężenia. Przyjęto założenie, iż sprężenie stanowić będą stalowe kable 7L15,5 (7 splotów $7\phi 5$ ze stali o $f_{pk} = 1860$ MPa). Z uwagi na dużą odpowiedzialność elementów sprężonych w pracy konstrukcji, jako kryterium doboru sprężenia przyjęto niedopuszczenie do powstania naprężeń rozciągających przy wszystkich obciążeniach (łącznie z obciążeniem użytkowym) po stratach opóźnionych sprężenia. Powyższe założenie wymagało użycia 4 kabli w każdej belce (łącznie 28 splotów o powierzchni $39,6\text{cm}^2$). Założono naciąg każdego kabla siłą 1400 kN (naciąg jednostronny). Przyjęty układ sprężenia wraz ze szczegółami konstrukcyjnymi przedstawiono na rys. 9.

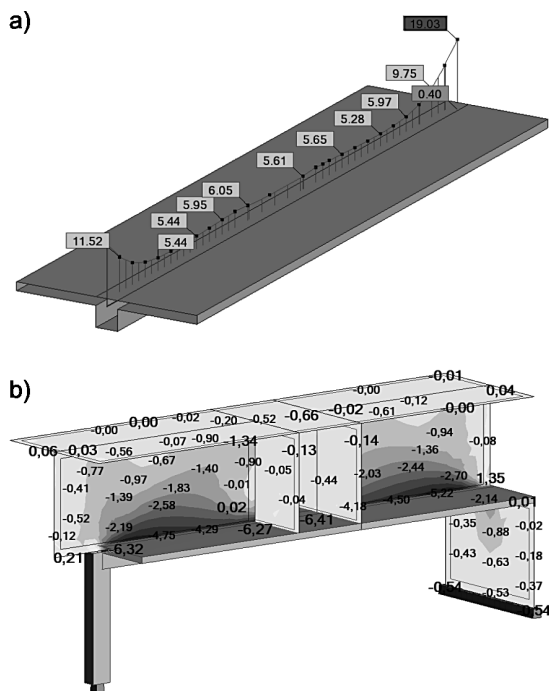
Na etapie projektowania założono, iż konstrukcja zostanie sprężona po wykonaniu stropu górnego, tj. w poz. $+11,20$ (rys. 2 i 3). Po zrealizowaniu sprężenia konstrukcja uzyska pełne zdolności nośne, może wówczas zostać całkowicie zwolniona z podpór tymczasowych i stanowić będzie podwalinę pod wyższe kondygnacje zaprojektowane w technologii murowanej.

3.3. Wyniki obliczeń i wytyczenie wybranych elementów konstrukcji

- Ze względu na wytyczenie elementu sprężonego rozważono dwie sytuacje obliczeniowe:
- sytuację początkową: do konstrukcji wykonanej aż do stropu w poz. $+11,20$ m obciążonej wyłącznie ciężarem własnym przyłożono siłę po stratach doraźnych zwiększoną o 10% zgodnie z [1] (1386 kN na kabel),

- sytuację trwałą (eksploatacyjną): do pełnego modelu konstrukcji obciążonego kompletem obciążeń (łącznie z obciążeniem użytkowym) przyłożono siłę po stratach całkowitych zmniejszoną o 10% (1010 kN na kabel).

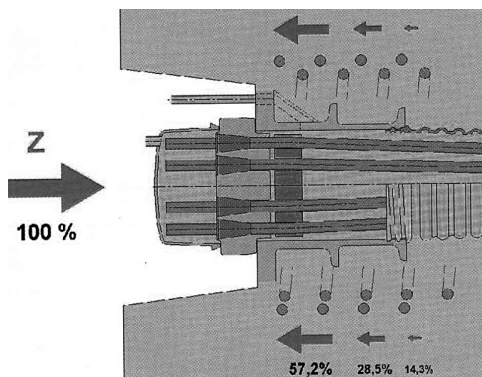
Na rysunku 5 przedstawiono naprężenia w sytuacji początkowej wywołane sprężeniem i ciężarem własnym konstrukcji w belce stropowej w poz. +8,10 m (a) oraz w ścianie-środku (b). Na odcinku przęsłowym belki naprężenia ściskające w sytuacji początkowej oscylują w zakresie 5,5–6,0 MPa. Można zauważyć ich radykalny wzrost wraz ze zbliżaniem się do podpory, osiągając wartość przy ścianie przeszło 19,0 MPa. Wartość ta wywołana jest dużym momentem zginającym na końcach belki wywołanym mimośrodowym przyłożeniem sprężenia i znacznie przekracza uznaną za bezpieczną ze względu na pełzanie liniowe początkową wartość naprężeń od sprężenia wynoszącą $0,45f_{ck}$ w odniesieniu do betonu w chwili sprężania [1]. Dla betonu C35/45, przy założeniu, że w chwili sprężania beton osiągnął wytrzymałość 28-dniową, wartość bezpieczna wynosi 15,8 MPa. Należy jednak podkreślić, że wartość ta jest wynikiem punktowego (teoretycznego) przyłożenia pełnej siły (zwiększonej o 10%) w węźle. W rzeczywistości siła przyłożona jest na czole stalowego kielicha a poprzez jego poprzeczne uźebrowanie przekazywana jest na beton na pewnej głębokości od czola (rys. 6). Dodatkowo ze względów konstrukcyjnych belka na odcinkach końcowych została pogru-



Rys. 5. Największe naprężenia ściskające w sytuacji początkowej w sprężonej belce stropu dolnego (a) oraz ścianie-środku (b)

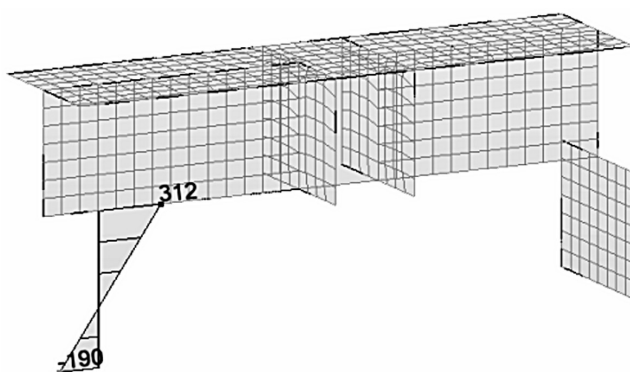
Fig. 5. Maximal compressive stresses after prestressing in the beam of the bottom slab (a) and in the web-wall (b)

biona (rys. 9), co znacząco zredukuje naprężenia. Efekt ten zanika wraz z oddalaniem się od podpory w wyniku współpracy belki i ściany. Wobec wymienionych czynników wartość 19,0 MPa można uznać za bezpieczną.



Rys. 6. Schemat przekazania sprężenia z zakotwienia na beton (źródło: [4])

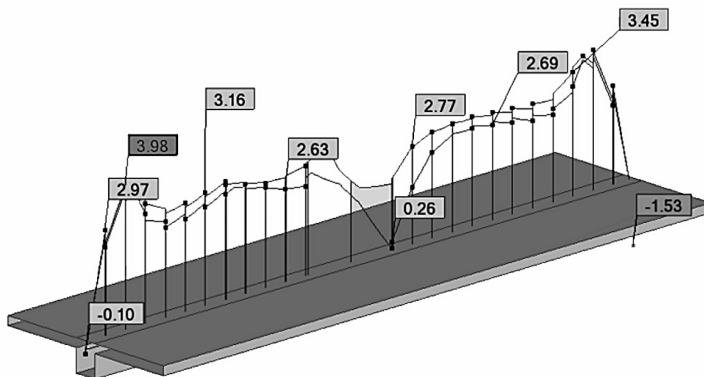
Fig. 6. Scheme of prestress transfer from anchorage to concrete (source: [4])



Rys. 7. Wpływ sprężenia na słup w postaci momentu wzbudzonego [kNm]

Fig. 7. Prestress effect in the column – bending moment [kNm]

Na rysunku 7 przedstawiono wpływ sprężenia na słup. Siła sprężająca w belce wywołuje moment zginający (wzbudzony) w słupie o wartości 312 kNm. Moment ten jest zredukowany o wartość 40 kNm wynikającą z ciężaru własnego konstrukcji. Wartość momentu wzbudzonego w sytuacji początkowej, przy niewielkiej sile osiowej na tym etapie realizacji konstrukcji (540 kN), powoduje mocne zginanie słupa po wewnętrznej stronie węzła górnego, co zostało uwzględnione w wymiarowaniu zbrojenia. Wraz z przyrostem obciążeń wynikającym z realizacji kolejnych kondygnacji wpływ momentu wzbudzonego w słupie zanika zarówno z uwagi na narastający przeciwny moment wywołany ciężarem konstrukcji jak i przyrost siły ściskającej w słupie.



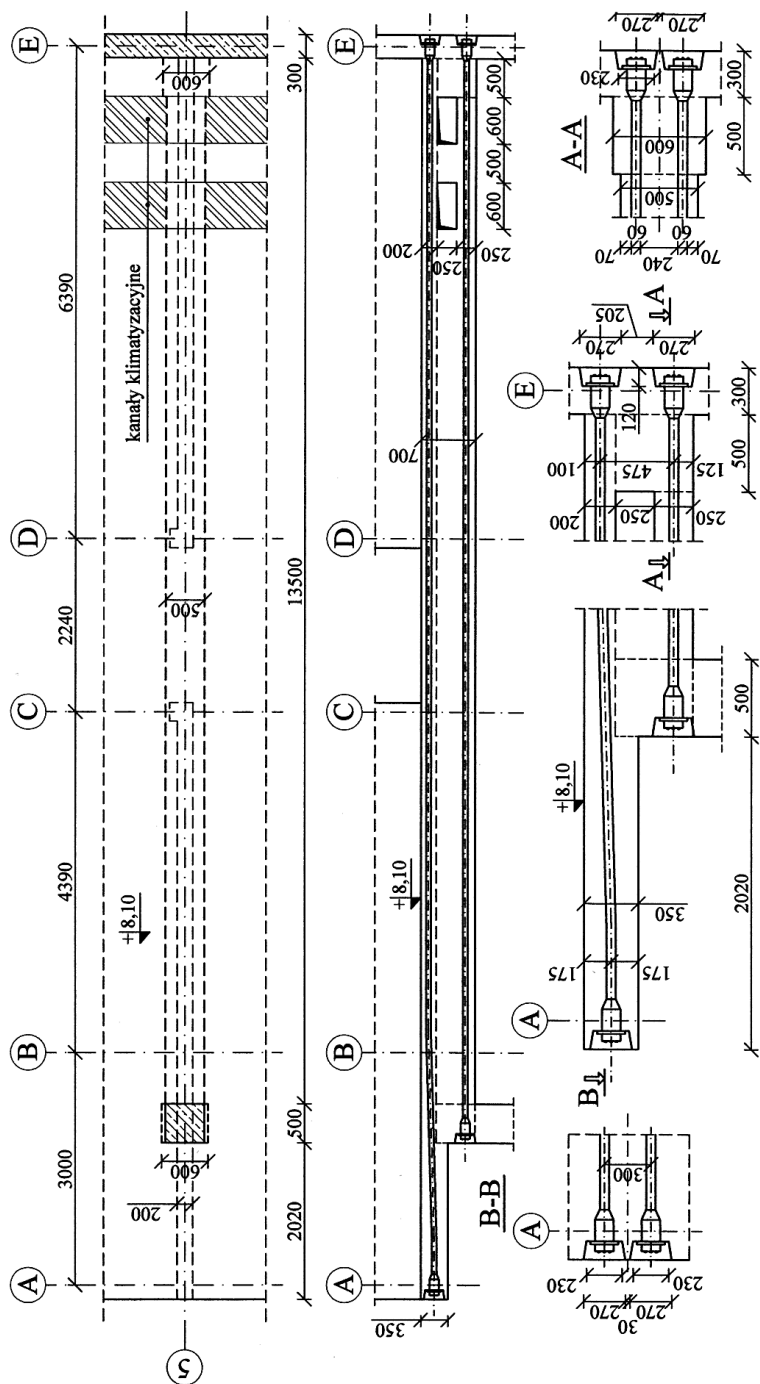
Rys. 8. Najmniejsze naprężenia w sprężonej belce stropu w sytuacji trwałej [MPa]

Fig. 8. Minimal stresses in the prestressed beam at the service moment [MPa]

Rysunek 8 przedstawia naprężenia minimalne w elemencie sprężonym (najmniejsze ściskające) dla sytuacji eksploatacyjnej obliczone dla pełnego programu obciążeń użytkowych. Można zauważyć, że lokalny spadek naprężeń wywołany jest stanem giętnym pod działającym punkto fragmentem przerwanej otworem ściany. Na podstawie uzyskanych wyników można stwierdzić, że obecność otworu ma ogromne znaczenie a jego brak lub zmniejszenie pozwoliłoby z pewnością uniknąć stosowania sprężania. Otrzymane wyniki są przyczynkiem do rozważenia wariantu obniżenia kabli w przekroju środkowym belki (zastosowanie sprężenia krzywoliniowego).

4. Szczegóły konstrukcyjne

Jednym z problemów do rozwiązania było przeprowadzenie wzdłuż skrzydła budynku kanałów klimatyzacyjnych o znacznych przekrojach poprzecznych. Z uwagi na fakt, iż długość belek obejmuje całą szerokość skrzydła budynku, a ich wysokość wykorzystuje pełną dostępną wysokość stropu, nie sposób było uniknąć przejścia kanałów przez belki. Zdecydowano ograniczyć wysokość kanału do 250 mm, pozostawiając 250 mm dolnej strefy belki na sprężenie (rys. 9). Z uwagi na zmniejszenie wysokości przekroju kanały przybrały znaczną szerokość. Ostatecznie przyjęto 2 kanały o szerokości 600 mm. Na lokalizację otworów o wymiarach 600 × 250 mm wybrano miejsce w pobliżu ściany z uwagi na obecność ściany żelbetowej przenoszącej naprężenia ścinające. Otwory zostały jedynie odsunięte o 600 mm od krawędzi ściany poza strefę największych naprężeń od sprężenia. Dodatkowo, w celu bezpiecznego zakotwienia zbrojenia zwykłego belki i słupa, szerokość belki na odcinku 600 mm od krawędzi ściany oraz na szerokości słupa zwiększono z 500 do 600 mm. Zabieg ten ma również duże znaczenie z punktu widzenia wyężenia elementu od sprężenia przy podporach. Powoduje bowiem redukcję naprężeń przy podporach wywołanych mimośrodowym przyłożeniem siły. Geometrię elementu sprężonego wraz z przebiegiem kabli i lokalizacją zakotwień przedstawiono na rys. 9.



Rys. 9. Geometria elementu sprężonego w osi 5 wraz z przebiegiem kabli i lokalizacją zakotwień

Fig. 9. Prestressed element (in 5 axis) geometry with the tendons layout and anchorage areas

5. Wnioski

Na podstawie przeprowadzonych obliczeń i analiz stwierdzono, iż:

- odstąpienie od stosowanego powszechnie w projektowaniu budynków żelbetowych (i sprężonych) podejścia i potraktowanie konstrukcji żelbetowej w obrębie jednej kondygnacji (dwóch stropów i żelbetowych ścian łączących) jako współpracującego ustroju nośnego pozwoliło osiągnąć rozpiętość stropu wynoszącą 14,5 m, nie zmieniając układu konstrukcyjnego wyższych kondygnacji i zachowując wysokość konstrukcyjną stropu równą 0,7 m;
- rozwiązanie takie pozwala projektować duże, wolne od podpór przestrzenie dolnych kondygnacji w budynkach wielokondygnacyjnych bez konieczności stosowania kosztownych stropów dużych rozpiętości kondygnacji wyższych;
- zaproponowane podejście generuje jednak wiele problemów nie spotykanych w tradycyjnych układach konstrukcyjnych budynków, które nie sposób uwzględnić obliczeniowo. Powinno być zatem projektowane bardzo ostrożnie i z zachowaniem odpowiednich zapasów nośności.

Literatura

- [1] PN-EN 1992-1-1:2002 Eurokod 2: Projektowanie konstrukcji z betonu. Część 1-1: Reguły ogólne i reguły dla budynków.
- [2] A j d u k i e w i c z A., M a m e s J., *Konstrukcje z betonu sprężonego*, Polski Cement, 2008.
- [3] N a a m a n A.E., *Prestressed Concrete Analysis and Design – Fundamentals*, Techno Press 3000, 2004.
- [4] Materiały instruktażowe firmy Freyssinet Polska.
- [5] S z y d ł o w s k i R., S m a g a A., *Nietypowe rozwiązanie sprężonego ustroju nośnego w budynku hotelowym*, Konferencja Naukowo-Techniczna Konstrukcje Sprężone KS2012, Kraków, 21–23 marca 2012.