

POLITECHNIKA KRAKOWSKA
im. Tadeusza Kościuszki
WYDZIAŁ INŻYNIERII LĄDOWEJ

*Analiza stanu naprężeń i przemieszczeń
szyn ze szczególnym uwzględnieniem efektu
„head on web”*

Rozprawa doktorska

mgr inż. Małgorzata Urbanek

Promotor:

prof. dr hab. inż. Włodzimierz Czyczuła

Promotor pomocniczy:

dr hab. Piotr Kozioł, prof. PK

Kraków 2022

*Składam najszczerze podziękowania wszystkim,
którzy przyczynili się do powstania niniejszej pracy:
Rodzinie – za nieustającą pomoc oraz motywację do działania,
Panu Profesorowi Włodzimierzowi Czychule – za bycie wyrozumiałym mentorem,
a także życzliwym nauczycielem,
Panu Profesorowi Piotrowi Koziółowi za pomoc oraz cenne wskazówki,
Panu Dariuszowi Kudle, za pomoc przy opracowaniu wyników badań laboratoryjnych i obliczeń
numerycznych,
Przyjaciółom oraz Współpracownikom – za cenne rady, przemyślenia i liczne dyskusje.*

Streszczenie

Analiza stanu naprężeń i przemieszczeń szyny kolejowej wynika z potrzeby ciągłego doskonalenia konstrukcji nawierzchni szynowej. Przegląd istniejących modeli dynamicznych dróg szynowych wykazuje występowanie niepożądanych zjawisk tj. kilkucentymetrowe ugięcia, czy też wysokie poziomy naprężeń zginających. Praca doktorska stanowi próbę udoskonalenia modelu nawierzchni kolejowej z uwagi na stan przemieszczeń i naprężeń w szynach, ze szczególnym uwzględnieniem efektu „head on web”. W rozprawie doktorskiej autorka przedstawiła przegląd modeli nawierzchni szynowych, ze szczególnym uwzględnieniem modelu samej szyny wraz z przeglądem badań laboratoryjnych i eksploatacyjnych. W ramach przeglądu w pracy omówiono modele dzieląc je na jednowarstwowe i wielowarstwowe, podając również metody ich rozwiązań. Ponadto opisane zostało modelowanie podłoża drogi szynowej. W ramach dysertacji przeprowadzono trzy główne analizy stanu naprężeń i przemieszczeń szyny kolejowej: analiza statyczna, badania laboratoryjne – obciążenia statyczne oraz analiza dynamiczna.

Analizy statyczne szyn kolejowych o różnych profilach, przeprowadzono przy wykorzystaniu modelu trójwymiarowego szyny w ujęciu MES. Model został przeanalizowany przy obciążeniach pionowych, poprzecznych do osi szyny, a także w kierunku wzdłużnym. Analizowano typowe profile szyn (60E1, 49E1 i inne) oraz zmodyfikowany profil 60E1, tzn. z pogrubioną szyjką. Oprócz analiz szyny utwierdzonej badano także przemieszczenia i naprężenia przy podparciu dyskretno-ciągłym na podporach sprężystych.

Badania laboratoryjne przeprowadzono dla szyny o przekroju 60E1 i 49E1 przy obciążeniach pionowych, poprzecznych do osi szyny, oraz wzdłużnym. Badania przeprowadzono przy różnych podparciach szyny: podparcie ciągłe, podparcie punktowe (zgodne z rozmieszczeniem podpór w torze kolejowym) oraz podparcie ciągłe w pochyleniu – mające na celu odwzorowanie toru w łuku.

Analizę dynamiczną przeprowadzono przyjmując dwuwarstwowy model nawierzchni jako belek Eulera-Bernoulliego na podłożu lepkosprężystym- model belki (główka) w belce (cała szyna). Wyniki analiz porównano z rezultatami modelu jednowarstwowego. Przeprowadzono szeroką analizę parametryczną modelu z uwzględnieniem: prędkości pociągów, konfiguracji osi i ich nacisków, parametrów podłoża szynowego, długości nierówności na styku koła z szyną. Przeprowadzona analiza pokazała, że różnice pomiędzy odpowiedzią układu jako modelu jednowarstwowego i dwuwarstwowego są istotne.

W rozprawie doktorskiej określono kilka oryginalnymi elementami. Uzyskano wartości dodatkowego ugięcia szyny między podkładami, które można wykorzystać jako imperfekcję w opisie szyny jako belki ciągłej na ciągłym podłożu sprężysto-lepkim. Rozszerzono bazę wiedzy dotyczące rozkładu naprężeń i przemieszczeń w szynach kolejowych różnych profili, także o zmodyfikowanych kształtach. Autorka uzyskała ilościowe dane, dotyczące efektu „head on web” w kierunku wzdłużnym. W dysertacji wykazano, że istnieje taka grupa parametrów obciążenia i nawierzchni, przy której różnice pomiędzy odpowiedzią nawierzchni jako jednolitej belki i dwuwarstwowego modelu nawierzchni są istotne oraz wprowadzono koncepcję „belka w belce”, rozszerzając klasę modeli dynamicznych. W podsumowaniu wskazano kierunki dalszych badań.

Analysis of rail stresses and displacements with particular emphasis on the "head on web" effect.

Abstract

The analysis of the state of rail stresses and displacements is the result of a need to permanently improve the structure of railway tracks. The review of the existing dynamic models of railway tracks reveals the presence of adverse phenomena, i.e. deflections of several centimetres or high levels of bending stresses. The doctoral dissertation is an attempt at improving the track model taking into account the condition of rail displacements and stresses, with specific consideration of the "head on web" effect. In the doctoral dissertation, a review of railway track models is presented, with particular attention paid to the model of rail itself, along with a review of laboratory tests and operational evaluations. As part of the review, the models are discussed and divided into one-layer and multi-layer models, providing also the methods of solving them. Additionally, the modelling of railway track foundation is described. As part of the dissertation, three main analyses of the condition of rail stresses and displacements are carried out: static analysis, laboratory tests – static loads, and dynamic analysis.

The static analyses of rails with different profiles were performed with the application of a 3D rail model in FEM. The model was analysed with vertical loads, loads lateral to the rail axis, and also in the longitudinal direction. Typical rail profiles were analysed (60E1, 49E1 and other), as well as a modified 60E1 profile with thickened web. Apart from analyses of a fastened rail, also displacements and stresses with discrete-continuous support on elastic supports were evaluated.

The laboratory tests were performed for a rail with the 60E1 and 49E1 profiles with vertical loads, loads lateral to the rail axis, and in the longitudinal direction. The tests were performed with different rail supports: continuous support, point support (in accordance with the distribution of supports in railway track), and tilted continuous support – aimed at representing track in a curve.

The dynamic analysis was performed with the assumption of a two-layer track model as Euler-Bernoulli beams on viscoelastic foundation – the beam (head) inside beam (whole rail) model. The results of the analyses were compared with the results of a single-layer model. A broad parametric analysis of the model was performed, taking into consideration: train speeds, axis configurations and their loads, rail foundation parameters, displacements lengths at the contact point of the wheel and the rail. It is shown by the performed analysis

that the differences between the response of the system as one-layer and two-layer models are significant.

In the doctoral dissertation, several original elements are formulated. The values of additional bending of the rail between sleepers are obtained, which can be used as an imperfection in describing the rail as a continuous beam on a continuous viscoelastic foundation. The knowledge regarding the distribution of stresses and displacements in rails with various profiles, also with modified shapes, has been expanded. Quantitative data on the “head on web” effect in the longitudinal direction are obtained by the author. It is shown that there is a group of loads and track parameters, leading to significant differences between the response of the track as a single beam and the two-layer track model. The concept of the “beam inside beam” model is introduced, expanding the class of dynamic rail models. The directions of future research are indicated in the summary.

Spis treści

Streszczenie	2
Abstract	4
1. Wprowadzenie – geneza pracy	8
2. Przegląd dotychczasowych prac.....	9
2.1. Szyna kolejowa.....	9
2.2. Analiza teoretyczna stanu naprężeń w szynach- modele statyczne oraz efekt „head on web”	10
2.3. Modele statyczne i dynamiczne nawierzchni, modele fizyczne, matematyczne i metody rozwiązania	14
2.3.1. Modele konstrukcji nawierzchni na podłożu sprężystym	15
2.3.1.1. Modele podłoża drogi szynowej	16
2.3.1.2. Model jednowarstwowy drogi szynowej.....	18
2.3.1.3. Modele wielowarstwowe.....	21
2.3.1.4. Metody rozwiązań	23
2.4. Badania doświadczalne (laboratoryjne i eksploatacyjne) stanu naprężeń i przemieszczeń szyn	26
3. Cel, tezy i zakres rozprawy doktorskiej	30
3.1. Cel.....	30
3.2. Tezy pracy	30
3.3. Zakres pracy i metody badawcze.....	30
4. Analiza modeli statycznych - szyny istniejące i kształty zmodyfikowane	32
4.1. Model szyny utwierdzonej w ujęciu MES- analiza stanu przemieszczeń i naprężeń....	43
4.1.1. Trójwymiarowy model szyny kolejowej	43
4.1.2. Weryfikacja modelu	44
4.1.3. Model numeryczny	46
4.1.3.1. Kierunek pionowy	46
4.1.3.2. Kierunek poprzeczny.....	54
4.1.3.3. Kierunek wzdłużny	60
4.2. Model szyny z podparciem dyskretno- ciągłym w ujęciu MES	62
4.2.1. Analiza teoretyczno- eksperymentalna stanu naprężeń w szynach przy zastosowaniu modeli trójwymiarowych.....	63
4.2.1.1. Pierwsza analiza - wskazanie położenia siły na podstawie wartości naprężeń.65	
4.2.1.2. Druga analiza - wskazanie różnicy pomiędzy wartością naprężeń na stopce szyny przy różnych położeniach siły względem podpór.....	78
4.2.2. Analiza teoretyczna stanu naprężeń w szynach przy zastosowaniu modelu trójwymiarowych- położenie sił względem podpór.....	80
4.3. Podsumowanie.....	84

5. Badania laboratoryjne	85
5.1. Metodologia badań i modele numeryczne obiektów badań	85
5.1.1. Badane obiekty, obciążenia i sposoby podparcia.....	85
5.1.1.1. Szyna podparta ciągle obciążona równomiernie rozłożoną siłą.....	86
5.1.1.2. Szyna podparta punktowo obciążona siłą skupioną.....	87
5.1.1.3. Szyna postawiona pionowo obciążona siłą wzdłużną.....	88
5.2. Model numeryczny i belki dla obiektów badanych laboratoryjnie	88
5.2.1. Rozkład naprężeń dla szyny jako belki.....	89
5.2.1.1. Naprężenie w szynie obciążonej siłą pionową.....	89
5.2.1.2. Naprężenie w szynie obciążonej siłą podłużną.....	95
5.2.2. Rozkład naprężeń w modelu numerycznym	96
5.3. Analiza badań laboratoryjnych.....	103
5.3.1. Analiza naprężeń dla szyny obciążonej siłą pionową.....	103
5.3.2. Analiza naprężeń normalnych.....	104
5.3.3. Analiza naprężeń stycznych.....	107
5.3.4. Analiza naprężeń dla szyny obciążonej siłą wzdłużną	110
5.3.5. Podsumowanie	112
6. Analiza dynamiczna	114
6.1. Model analityczny- dwuwarstwowy.....	115
6.2. Model analityczny- jednowarstwowy.....	118
6.3. Analiza parametryczna modeli	119
6.4. Podsumowanie.....	127
7. Wnioski i kierunki dalszych prac	128
Bibliografia.....	130
Spis tabel	144
Spis rysunków	145

1. Wprowadzenie – geneza pracy

Analiza istniejących modeli dynamicznych dróg szynowych wykazuje, że występują niepożądane zjawiska, takie jak:

- a) ugięcia sięgające kilku centymetrów (Madshus i wsp. [89]);
- b) wysokie poziomy naprężeń zginających w szynach, przekraczające znacznie granice wytrzymałości (Czyczuła W. i wsp., prace własne Katedry Infrastruktury Transportu Szynowego i Lotniczego Politechniki Krakowskiej, 2007-2016),
- c) utrata kontaktu koła z szyną, co wywołuje oddziaływania udarowe na szynę (Bogacz [18]).

O ile występowanie dużych ugięć jest potwierdzone wynikami badań doświadczalnych w przypadku bardzo podatnego podłoża, o tyle pozostałe omówione zjawiska nie znajdują doświadczalnego potwierdzenia. W analizach teoretycznych niepożądane zjawiska ujmuje się jako występujące w zakresie prędkości krytycznych, ale doświadczenia eksploatacyjne pokazują, że:

- a) szyny i koła nie pękają, nawet w przypadku występowania bardzo krótkich nierówności powierzchni tocznej kół i szyn, co powodowałoby oddziaływania udarowe;
- b) szyny nie łamią się wskutek zginania, w którym występują znaczne przekroczenia granicy wytrzymałości;
- c) ugięcia kilkucentymetrowe nie występują w typowych konstrukcjach nawierzchni w przedziale prędkości do 350 km/h.

Uzasadnia to potrzebę doskonalenia istniejących modeli nawierzchni w kierunku wyeliminowania nierealistycznych opisów zjawisk fizycznych..

Praca stanowi próbę udoskonalenia modelu nawierzchni kolejowej z uwagi na stan przemieszczeń i naprężeń w szynach, ze szczególnym uwzględnieniem efektu „head on web”, który w dotychczasowych ujęciach Czyczuły [27], Orringera i wsp. [106] był analizowany głównie statycznie. Analizę dynamiczną można znaleźć jedynie w pracy Hunta [51]. Rozważany jest tam tylko kierunek poprzeczny do osi toru, z rozróżnieniem główki szyny i jej pozostałej części połączonej z podkładem.

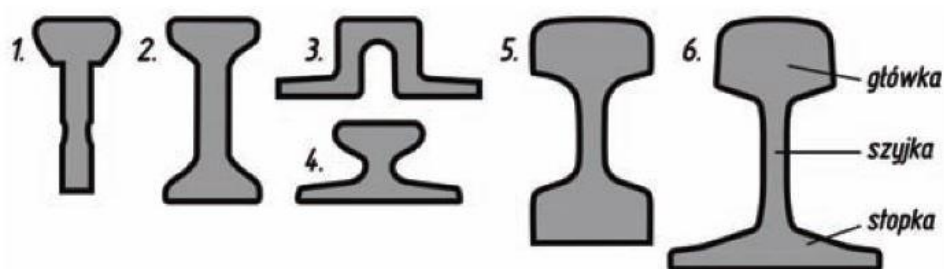
2. Przegląd dotychczasowych prac

2.1. Szyna kolejowa

Szyny kolejowe są elementem konstrukcyjnym nawierzchni kolejowej, który jest najwyżej położony. Ich zadaniem jest:

- prowadzenie zestawów kołowych taboru kolejowego, tzn. nadanie im właściwego kierunku jazdy;
- przejście dynamicznych sił pionowych i poziomych pochodzących od zestawów kołowych i przekazanie ich na podkłady (Gurlowski i wsp. [46]).

Współcześnie w konstrukcjach nawierzchni szynowej stosuje się szyny Vingolesa. Na przestrzeni dziesięcioleci kształtował się przekrój poprzeczny szyn (Rys 2.1.1.), obecnie przekrój składa się z główki, szyjki i stopki. Konstrukcja ta wyglądem wywodzi się od kształtu dwuteownika, który znany jest ze swoich zalet przy pracy pod obciążeniem zginającym.



Rys. 2.1. Rozwój przekroju poprzecznego szyny kolejowej. 1 – szyna jednogłówkowa (XIX w.); 2 – szyna Stephensona (1838 r.); 3 – szyna Brunela (1847 r.); 4 – szyna Vingolesa (1839 r.); 5 – szyna dwugłówkowa (XX w.); 6 – współczesna szyna szeroko stopowa. Źródło: Gurlowski i wsp. [46]

Główka szyny ma kształt odpowiadający współpracującym z nią kołem, jest dostosowana do jego obrzeża tak, aby ułatwić toczenie się kół podczas jazdy pociągu oraz zapobiegać nadmiernemu zużyciu eksploatacyjnemu koła i szyny, zarówno pionowego jak i bocznego. Szyjka łączy główkę ze stopką szyny. Grubość szyjki jest tak dobrana, aby zapewnić właściwą sztywność i odporność na wyboczenie, oraz uwzględnić ubytki grubości wynikające z korozji. Kształt połączenia szyjki z główką i stopką został tak zaprojektowany, aby uniknąć koncentracji naprężeń (Gurlowski i wsp. [46]). Stopka szyny ma zapewnić

przeniesienie obciążeń oraz stabilne podparcie. Jej kształt musi umożliwić przymocowanie szyny do podkładu.

Prace badawcze nad zachowaniem się szyny kolejowej można podzielić na trzy nurty: zachowanie się szyny w procesie jej produkcji – szczególnie uwzględnienie procesu prostowania na zimno (powstałe w wyniku tego procesu naprężenia określane są w literaturze jako residual stresses por. Orkisz i wsp. [104], Radomski [113]), uszkodzenia szyn w wyniku jej eksploatacji – diagnostyka uszkodzeń oraz analizy naprężeń i przemieszczeń szyny kolejowej pod wpływem obciążeń użytkowych (Koc i wsp. [64, 65]). Naprężenia w szynie kolejowej mają różne źródło, powstałe w wyniku produkcji nazywane są naprężeniami produkcyjnymi, naprężenia montażowe (w procesie łukowania) oraz naprężenia eksploatacyjne powstałe z obciążeń termicznych i użytkowych.

Szeroko analizowany w literaturze jest proces prostowania szyn, prawidłowego ustawienia rolek (Fioole i wsp. [42], Nielsen i wsp. [101], Woźniak i wsp. [140], Żak i wsp. [146, 147]), jak i naprężenia występujące w połączeniach szyn kolejowych opisane przez Plauta [110], w szczególności spawania szyn długich opisanych w pracach Mandala i wsp. [90], Mikłaszewicza i wsp. [95] oraz Webstera i wsp. [138]). Diagnostyczna analiza uszkodzeń szyn kolejowych (Atluri i wsp. [4], Bałuch [6], Kurhan i wsp. [82]) spowodowała powstanie katalogów uszkodzeń szyn; w literaturze szczegółowo opisuje się zarówno typy uszkodzeń oraz wad (Bałuch i wsp. [8], Bojarczak [20], Lesiak i wsp. [83]), ale również analizuje się procesy ich powstania (Kerr [62], Świdorski i wsp. [126]), wpływ uszkodzeń szyn na pracę nawierzchni i pojazdu (Bogacz i wsp. [19]) oraz metody usuwania uszkodzeń szyn (Bałuch [7], Bednarek [11]).

2.2. Analiza teoretyczna stanu naprężeń w szynach- modele statyczne oraz efekt „head on web”

Analizy naprężeń i przemieszczeń szyny kolejowej pojawiają się najczęściej w aspekcie analizy całej nawierzchni. Efekty występujące w samej szynie, który jest przekrojem złożonym poruszane są w nielicznych pracach Czyczyły i wsp. [33], Eisenmanna [40], Jeonga i wsp. [54], Muttona i wsp. [98], Ranjha i wsp. [114,115], Winklera [139] i Zimmermanna [145].

Znaczna część prac traktuje szynę jako belkę, która wchodzi w skład określonego modelu nawierzchni. Ocenę naprężeń własnych przedstawiono w pracy Kukulskiego [81];

autor wykorzystał pomiary naprężeń metodą ultradźwiękową oraz symulacje komputerowe. Naprężenia produkcyjne rozumiane są jako naprężenia równoważące się wewnątrz elementu, na który nie oddziaływane żadne obciążenie zewnętrzne (Kukulski [81]). Naprężenia produkcyjne są miarą energii sprężystej zgromadzonej w określonym obszarze elementu i stanowią dodatkowe obciążenie, które może mieć wpływ na bezpieczeństwo eksploatacji.

Inne źródła naprężeń to:

- naprężenie termiczne, którego wartość określa się przy uwzględnieniu różnicy temperatury szyny w określonym momencie do temperatury odniesienia, nie wywołującej naprężeń termicznych (Towpik [131]);

- naprężenie powstające na skutek pełzania toków szynowych, czyli podłużnych ruchów szyn względem podkładów, a także ruchów szyn wraz z podkładami w podsypce np. (Czyczuła [32], Koc i wsp. [65]);

- naprężenie powstające w procesie transportu, załadunku i wyładunku szyn (Czyczuła [27], Kukulski [80]);

- naprężenie, które ma swoje źródło w momencie pojawienia się oddziaływań eksploatacyjnych, takich jak ciężar własny pociągu czy siła występująca przy ruszaniu i hamowaniu pojazdu (Towpik [131]).

Praca Winklera [139], która ukazała się w 1867 roku przedstawia propozycję modelu toru kolejowego do obliczeń dynamicznych pod obciążeniem ruchomym. Po przyjęciu pewnych założeń, typową nawierzchnie kolejową można traktować jak belkę na podłożu sprężystym, jedno lub dwuwarstwowym. Wstępną analizę belki na podłożu Winklera obciążonej siłą skupioną poruszającą się ze stałą prędkością, już w 1926 roku zainicjował Timoshenko [128] oraz Langer [129]-wspólne opracowanie z 1931 roku. Jako rezultat tych prac można wskazać liniowy rozkład naprężeń z uwzględnieniem podziału szyny na sekcje (główka, szyjka i stopka) z obciążeniem przyłożonym do główki szyny (naprężenia w główce szyny) i naprężeniami w stopce.

Rozkład naprężeń wynikający ze zginania analizowany jest poprzez zastosowanie teorii belki pryzmatycznej:

$$\sigma = \frac{M\xi}{I} \quad (1.1)$$

gdzie:

σ - naprężenia zginające [N/mm²]

ξ - dystans od punktu rozpatrywanego do osi obojętnej [mm]

M - moment zginający [Nmm]

I - moment bezwładności [mm⁴].

Rozwiązaniem statycznym, sformułowanym w 1938 przez Ludwiga [87], była belka Eulera- Bernoulliego na sprężystym podłożu.

Jednym z podstawowych założeń analizy wykorzystującej teorie Winklera [139] i Zimmermana [145] jest określenie granicy pomiędzy główką a sztywną szyną. W przedstawionym podejściu zakłada się również :

- liniowo-elastyczne zachowanie materiału;
- obowiązuje hipoteza płaskich przekrojów Bernoulli;
- ugięcia są bardzo małe w stosunku do długości rozważanej belki
- podłoże jest modelowane jako zespół sprężyn liniowo-elastycznych;
- nie ma naprężeń ścinających na styku belka/podłoże i w podłożu. (Kolvoort i wsp. [67])

Na podstawie tych założeń można określić sztywność podłoża główki szyny poprzez zależność opisaną poniżej :

$$k = \frac{\text{moduł elastyczności} \times \text{grubość szynki}}{\text{długość szynki}}$$

Określeniem rozkładu naprężeń zajmował się również Eisenmann [40]. Przedstawione przez niego podejście do problemu określenia naprężeń jest podobne do zaproponowanych przez Timoshenkę i Langerę. Eisenmann inaczej określił jednak sztywność szynki. Dokładne porównanie obu podejść wraz z określeniem ich zgodności z badaniami laboratoryjnymi przeprowadzono w 1982 przez Kolvoorta i Woestenburga [67] na Delft University of Technology. W pracy tej przedstawiono nie tylko porównanie modeli matematycznych, wykonana została również analiza numeryczna oraz badania laboratoryjne. Określono przydatność podejścia Eisenmanna do obliczenia naprężeń średnich powstałych w wyniku zginania. Wykazano również, że zarówno pomiary laboratoryjne przy użyciu tensometrów jak i metody komputerowe są odpowiednie do określenia rozkładów naprężeń zginających.

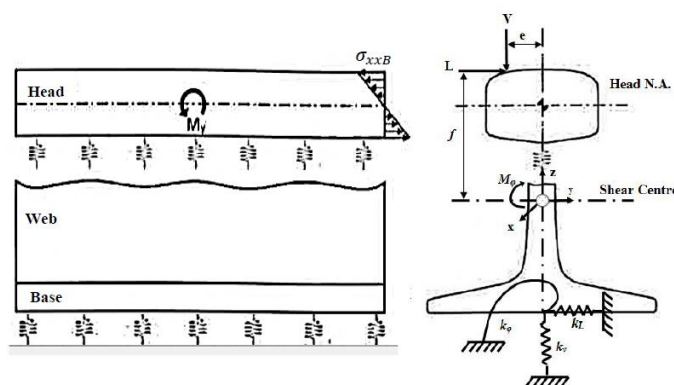
Przedmiotem analiz wielu badaczy, w tym Eisenmanna [40], Jeonga [53-56], Sugiyama [124], Maricha [91-93], Muttona [98], Orringera [106], Ranjha [114-115], Salehi [117-119] były naprężenia zginające szyny, skupiając się szczególnie na dodatkowych lokalnych naprężeniach zginających występujących ze względu na lokalne zginanie główki na szynce- efekt „head on web” oraz na poprzeczne zginanie całego profilu szyny. Efekt „head on web” to dodatkowe ugięcie główki szyny w ujęciu lokalnym i jest on statyczny (efekt jest także lokalny przy obciążeniu ruchomym, ale stałym co do wartości sił). Dodatkowe zginanie

główki na sprężystej szyjce jest niewielkie ($17\mu\text{m}$) i występuje na maksymalnej długości 60 cm (Czyczuła i wsp.[29]).

Orringer i wsp.[105,107], Lyon i wsp. [88] Jeong [53] oraz Jeong i wsp. [53,55] podali, że główka szyny powinna być belką spoczywającą na szyjce, która zachowuje się jak elastyczne podłoże. Dlatego lokalne naprężenia zginające są wynikiem zginania poprzecznego całego profilu szyny i miejscowego efektu „head on web”. Naprężenia te są traktowane jako dodatkowe w stosunku do pionowego ugięcia całego profilu szyny.

Orringer i wsp. [105] przeanalizowali szczegółowo wzdłużne naprężenia zginające w główce szyny. Okazało się, że składa się z pięciu możliwych elementów: zginanie pionowe, zginanie boczne, zniekształcenie przekroju (wynikające ze zniekształcenia w stosunku do stanu podstawowego dla belek o zwartym przekroju (tj. prostokąt, koło), pionowy efekt „head on web” oraz poprzeczny efekt „head on web”. Pomiary wykonane przez Orringera i wsp. [105] wykazały, że dla toru prostego naprężenia wzdłużne wywołane przez efekt „head on web” są znacznie mniejsze niż w przypadku pionowego zginania szyny. W przypadku poprzecznego zginania jest bardzo podobnie i spowodowane nim naprężenia wzdłużne są również niewielkie. Na torze w łuku dodatkowe elementy poprzecznego zginania główki szyny i efekt „head on web” znacznie zwiększają naprężenie wzdłużne.

Jeong [53], Jeong i wsp. [53,55], Orringer i wsp.[105,107], oraz Czyczuła [27] również wykazali, że naprężenia mogą być obliczone przy wykorzystaniu modelu belki na sprężystym podłożu, z dodatkowo zlokalizowaną odpowiedzią na efekt „head on web” oraz obciążeniem kontaktowym i podłożem co pokazano na poniższym rysunku (Rys. 2.2)



Rys. 2.2. Zobrazowanie zginania „head on web” i poprzecznego zginania szyny jako belki na sprężystym podłożu z mimośrodowym obciążeniem pionowym i poprzecznym, gdzie e i f to odległość obciążenia pionowego i porzecznego od osi pionowej i środka ciężkości przekroju poprzecznego szyny. Źródło: Jeong i wsp. [53,55], Orringer i wsp. [105,107]).

Na podstawie analizy modeli uproszczonych i analiz numerycznych, które przedstawił w swoich pracach Czyczuła [27,29,135] należy uznać, że efekty dodatkowe w szynie (poza pionowym zginaniem szyny jako całości) są istotne. Zginanie główki szyny względem szyjki daje ten sam rząd naprężeń osiowych co zginanie całej szyny. Jednak zasięg linowy (istotny wpływ od punktu przyłożenia obciążenia) efektu „head on web” jest prawie 25 razy mniejszy.

Biblioteka prac związanych z analizą naprężeń występujących w szynie jest bardzo szeroka, ale niektóre zjawiska wymagają jeszcze głębszych badań i doskonalenia istniejących technik w celu właściwego opisanie zachowań obserwowanych w rzeczywistości. Jednym z takich zjawisk są drgania główki szyny obserwowane doświadczalnie i badane analitycznie w przypadku obciążenia statycznego (Orringer [105]) lub w przypadku obciążeń dynamicznych – kierunek poprzeczny (Hunt [51])

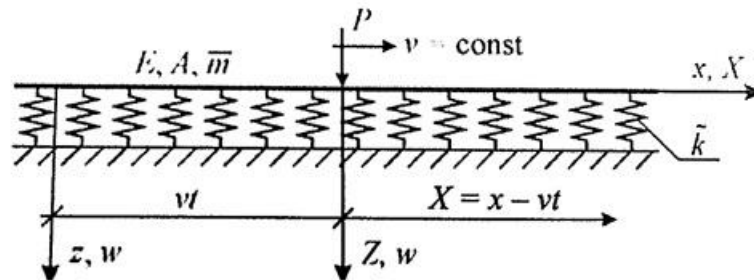
2.3. Modele statyczne i dynamiczne nawierzchni, modele fizyczne, matematyczne i metody rozwiązania

W literaturze występuje kilka sposobów modelowania nawierzchni szynowej, najpowszechniejsze to modelowanie: ukierunkowane na współpracę pojazd-tor, konstrukcji nawierzchni jak i jej podłoża. W każdym z tych sposobów cel obliczeń determinuje dobór matematyczny modelu jak i jego składowe (m.in. obciążenie, warstwy, właściwości materiałów). Zjawiska dynamiczne w układzie pojazd-tor omówili w swoich pracach Bogacz i Czyczuła [12,13], Palli i wsp. [108] oraz w swojej książce Knothe i Stichel [63], wykorzystując badania eksperymentalne i teoretyczne do wykazania istotnego ich wpływu dla kolei dużych prędkości (por, także Bałuch [9]). Szeroki przegląd tematyki można znaleźć między innymi w publikacji Szcześniaka [125] oraz Evansa i Berga [41], Hryniewiczza i Koziola [49].

Modelowanie podtorza często sprowadza się do określania wpływu nawierzchni na otoczenie drogi szynowej oraz na grunt. Prace z tego zakresu bardzo często prowadzone są w odniesieniu do kolei dużych prędkości, co opisują w swoich pracach Kogut [66], Krużyński i wsp.[79], Nsabimana [102], natomiast zagadnienie stateczności nasypów znajdziemy w pracy Pileckiej i wsp.[109]. Modele podtorza często wykorzystywane są do jego oceny (Sołkowski [122]) oraz pozwalają na prawidłowy dobór metody naprawy lub wzmocnienia.

W temacie odpowiedzi dynamicznej toru na obciążenia ruchome generowane przez pojazd przeprowadzono wiele badań teoretycznych i eksperymentalnych. Typowy model toru

jest zwykle rozpatrywany jako belka lub układ belek spoczywających na sprężystym lub lepkosprężystym podłożu (por. Ataman [2,3])



Rys. 2.3 Nieskończenie długa belka na podłożu Winklera obciążona ruchomą siłą
Źródło: Ataman [2]

W dotychczasowej literaturze autorzy tj.: (Bogacz i wsp.[15,17], Czyczuła i wsp.[29,34,35], Fryba [44], Mathews [94], Timoshenko i wsp. [128,129], Ludwig [87], opisywali różne klasyczne podejścia do tych modeli, w zależności od formy obciążenia, rodzaju rozpatrywanej belki lub innych założeń określających zachowanie układu. Należy zwrócić uwagę na nowsze wyniki dotyczące uogólnionych modeli: analiza belki Timoshenki pod obciążeniem ruchomym znajdziemy w pracach Ataman [3], Bogacza i wsp.[12] oraz Koziola i wsp. [70]), analiza belki spoczywającej na podłożu elastycznym (Koziół i wsp. [72,75]), reakcja układu z podłożem nieliniowym (Dahlberg [38], Kargarnovin [59]) lub losowym (Koziół i wsp. [49,73,76]), a także założenie szeregu sił związanych z niedoskonałościami toru (Czyczuła i wsp. [24], Koziół [70,71]), wprowadzenie do modelu współczynnika sprężystości i ścinania w podtorzu oraz jego osiadanie w otoczeniu nawierzchni w pracy Ataman [3]. Inne podejście do modelowania nawierzchni z uwzględnieniem efektu drgania główki szyny przedstawiono w pracy Czyczuły, Błaszkiwicz i Urbanek [29] oraz Czyczuły, Koziola i Urbanek [26].

2.3.1. Modele konstrukcji nawierzchni na podłożu sprężystym

Zgodnie z definicją, belki można traktować jako długie pręty przenoszące obciążenia poprzeczne do ich osi, poddawane głównie zginaniu i ścinaniu, w tym osiowemu, oraz skręcaniu. Istotnym problemem w modelach nawierzchni typu belka-podłoże jest współdziałanie belki z podłożem. Niektóre modele opisane w literaturze są zbyt skomplikowane, co uniemożliwia ich praktyczne zastosowanie. W wielu przypadkach mogą

być one zmodyfikowane, prowadząc do przydatnych uproszczeń niemających wpływu na charakterystykę badanego zjawiska. Do takich uproszczonych modeli można zaliczyć np. model belki na podłożu jednoparametrowym, dwuparametrowym, czy też modele wielowarstwowe.

2.3.1.1. Modele podłoża drogi szynowej

a) Jednoparametrowy, Winkler [139]

Model Winklera jest podstawowym i zarazem najprostszym modelem podłoża, zakłada się w nim, że przemieszczenie dowolnego punktu podłoża jest niezależne od przemieszczeń pozostałych punktów, a oddziaływanie podłoża jest wprost proporcjonalne do przemieszczenia, tarcie między belką i podłożem nie występuje oraz więzy, które łączą belkę i podłoże przenoszą rozciąganie i ściskanie. Zależność pomiędzy ugięciem w i oporem podłoża p można zapisać w następujący sposób:

$$p(x, y) = kw(x, y) \quad (1.2)$$

gdzie $k[\frac{N}{m^3}]$ – współczynnik sprężystości podłoża.

Wieloparametrowe: Ataman[2], Kerr [62], Hetényi [47], Mohamed i wsp.[97], Świtka [127]

b) dwuparametrowe:

Model Pasternaka:

W modelu przyjęto założenie, że pomiędzy poszczególnymi sprężynami zachodzi ścinanie. Efekt ten uzyskuje się poprzez połączenie końców sprężyn z belką podlegającą tylko odkształceniom poprzecznym. Ciągłość modelu zagwarantowana jest poprzez uwzględnienie warstwy ścinającej. Model stanowi warstwę ułożoną na sprężynach Winklera. Parametrami podłoża są: k -stała oraz G - moduł ścinania. Matematycznie zapis modelu wygląda następująco:

$$p(x, y) = kw(x, y) - G\bar{V}^2 w(x, y) \quad (1.3)$$

gdzie: G - moduł ścinania w warstwie ścinającej, $G = \frac{E}{2(1+\nu)}$;

\bar{V}^2 - operator Laplace'a w przestrzeni dwuwymiarowej, $\bar{V}^2 = \frac{\partial^2}{\partial x^2} + \frac{\partial^2}{\partial y^2}$

Model Filonenki-Borodicha:

W modelu przyjęto założenie, że występuje ciągłość pomiędzy poszczególnymi sprężynami, którą uzyskano poprzez połączenie górnych końców sprężyn z cienką, sprężystą membraną o stałej wartości naprężeń T . W modelu oddziaływanie elementów sprężynowych scharakteryzowane jest poprzez intensywność naprężenia T w membranie. Model (dla zagadnienia przestrzennego) można wyrazić matematycznie następującym równaniem:

$$p(x, y) = kv(x, y) - T\bar{V}^2 w(x, y) \quad (1.4)$$

gdzie: T - siła rozciągająca membranę.

Model Vlaslova-Leontieva:

Model, w którym jeden parametr związany jest ze sztywnością sprężyny pionowej, natomiast drugi został wprowadzony w celu uwzględnienia zależności liniowej pomiędzy sprężynami i pozwala ponadto na uwzględnienie wpływu podłoża po obu stronach belki.

c) trójparametrowe:

Model Kerra:

W modelu wprowadzono do podłoża Winklera warstwę ścinającą w taki sposób, że sprężyny znajdują się zarówno nad, jak i pod nią. Sprężyny posiadają różne właściwości zależności od ułożenia- przyjmuje się różne stałe sprężyny. Przedstawiony model składa się z dwóch warstw sprężystych, gdzie warstwę górną stanowi podłoże Winklera, natomiast dolna warstwa to podłoże Pasternaka, które połączone są warstwą ścinającą o jednostkowej grubości. Matematycznie model jest następujący:

$$p = \left(1 + \frac{k_2}{k_1}\right) = \frac{G}{k_1} \bar{V}^2 q + k_2 w + G\bar{V}^2 w \quad (1.5)$$

gdzie: k_1 - stała sprężyny dla pierwszej warstwy,

k_2 - stała sprężyny dla drugiej warstwy,

w - ugięciem warstwy pierwszej.

Ugięcie całkowite podłoża jest równe sumie ugięć poszczególnych warstw ($w = w_1 + w_2$).

Model Heteneyi'a:

W modelu oddziaływanie pomiędzy sobą poszczególnych sprężyn odbywa się poprzez dołączoną do układu sprężystą belkę, która jest wyłącznie zginana. Model ten stanowi

pewnego rodzaju kompromis pomiędzy dwoma skrajnymi podejściami dotyczącymi podłoża sprężystego, a mianowicie modelem Winklera i izotropowymi modelami ciągłymi (Wstawska, [141])

Matematyczny opis modelu:

$$p(x, y) = kw(x, y) - D\bar{V}^2 w(x, y) \quad (1.6)$$

gdzie: D - sztywność na zginanie sprężystej płyty/belki, $D = \frac{E_p h_p^3}{12(1-\mu_p^2)}$;

$$\bar{V}^2 = \frac{\partial^4}{\partial x^4} + \frac{\partial^4}{\partial y^4} + 2 \frac{\partial^4}{\partial x^2 \partial y^2} \quad (1.7)$$

p - wartość ciśnienia na styku płyta/belka-sprężyny,

E_p - moduł Younga,

μ_p - współczynnikiem Poissona,

h_p - jest grubością płyty/wysokością belki.

Model Hetenyi'a w przestrzeni jednowymiarowej ma następujący zapis:

$$p(x) = kw(x) + EI \frac{\partial^4 w(x)}{\partial x^4} \quad (1.8)$$

Belka lub płyta stanowiąca element modelu zagłębia się w podłożu sprężystym.

W tym przypadku model Hetenyi'a należy opisać trzema parametrami: sztywnością na zginanie płyty lub belki oraz dwoma współczynnikami sprężystości.

Model Reissnera:

W wyniku rozwoju badań dotyczących podłoży trójparametrowych powstał model Reissnera, który stanowi uogólnienie modeli dwuparametrowych. Trzeci parametr został dodany w celu uczynienia modelu bardziej realistycznym.

Ponadto w literaturze można znaleźć wiele innych modeli zarówno dwu jak i trójparametrowych. W przypadku sprężystych modeli ciągłych wyróżnić można: model izotropowy, model anizotropowy, model niejednorodny, a także model warstwowy.

2.3.1.2. Model jednowarstwowy drogi szynowej

Modelem drogi szynowej, który jest najczęściej stosowany jest nieskończenie długa belka Eulera-Bernoulliego (szyna), spoczywająca na ciągłym, sprężystym podłożu jednoparametrowym Winklera (opisującym przytwierdzenia, podkłady, podsypkę i podtorze), obciążona jedną siłą lub układem sił skupionych (modelującym pojazd szynowy), poruszających się ze stałą prędkością, opisany przez Czyczułę [30].

Model ten, dla pojedynczej, jednostkowej siły $P=1$, opisuje znane równanie (por. np. [24,128]):

$$EI \frac{\partial^4 y}{\partial x^4} + m \frac{\partial^2 y}{\partial t^2} + Uy = (P = 1)\delta(x, t) \quad (1.9)$$

gdzie: EI – sztywność zginania belki (jednej szyny) [Nm^2];

m – masa jednostkowa szyny, z ewentualnym uwzględnieniem masy podkładu i warstw sypkich podłoża, aktywnie współdrżących (w fazie) z szyną [kg/m];

U – jednostkowa sztywność podłoża szyny [N/m^2];

$\delta(x, t)$ – funkcja Delta Diraca.

x – położenie siły na szynie w czasie t [m].

Aby opisany model wykorzystać do opisu dynamicznej odpowiedzi drogi szynowej, należy przyjąć kilka założeń/ uproszczeń, do najistotniejszych należą: parametry mechaniczne drogi symetryczne względem osi toru i stałe wzdłuż toru, obciążenie jest symetryczne względem osi toru oraz to, droga szynowa nie ma imperfekcji geometrycznych.

Jeśli siły (siła) są stałe i poruszają się ze stałą prędkością v , to równanie (1.9) w ruchomym układzie współrzędnych ($\eta=y$, $\xi=x-vt$) otrzymuje postać równania zwyczajnego:

$$EI \frac{d^4 y}{d\xi^4} + mv^2 \frac{d^2 y}{d\xi^2} + Uy = (P = 1)\delta(\xi) \quad (1.10)$$

Model ten jest jednak niedoskonały pod pewnymi względami:

- Pominięcie imperfekcji geometrycznych i mechanicznych,
- Trudności w przyjęciu masy belki, tzn. wpływu warstw podłoża szynowego, czyli braku możliwości uwzględnienia drgań np. szyny i podkładu w przeciwfazie.

Aby uwzględnić imperfekcję geometryczną oraz mechaniczną, można je analizować jako zastępcze nierówności na styku koła z szyną, co poruszono w pracach Czyczyły [28] i Basiewicza [10], w których rozważano jedynie układy o parametrach skupionych.

W układach ciągłych (belkowych) równanie (1.10), z uwzględnieniem tłumienia i siły osiowej, przy rozłożonym, ruchomym obciążeniu zmiennym w czasie, ma postać (por. np. [24]):

$$EI \frac{\partial^4 y_r}{\partial x^4} + N_t \frac{\partial^2 y_r}{\partial x^2} + m_r \frac{\partial^2 y_r}{\partial t^2} + c_t \frac{\partial y_r}{\partial t} + Uy_r = q(x, t) \quad (1.11)$$

gdzie: N_t – siła osiowa w szynie [N];

c_t – jednostkowy współczynnik wiskotycznego tłumienia podłoża szynowego [Ns/m²];

y_r – ugięcie szyny [m].

Zakładając, że obciążenie, które jest harmonicznym zmiennym w czasie, porusza się ze stałą prędkością v :

$$q(x, t) = \Delta P_c \cdot \cos \omega t + \Delta P_s \cdot \sin \omega t \quad (1.12)$$

gdzie: $\Delta P_c, \Delta P_s$ – amplituda cosinusowej i sinusowej składowej siły,

ω – częstość kołowa [rad/s];

to równanie (1.11), w ruchomym układzie współrzędnych ($\eta = y, \xi = x - vt$), otrzyma postać (por. także Bogacz i wsp.[16], Koziół [69]):

$$EI \frac{\partial^4 y_r}{\partial \xi^4} + N_t \frac{\partial^2 y_r}{\partial \xi^2} + m_r \left(\frac{\partial^2 y_r}{\partial t^2} - 2v \frac{\partial^2 y_r}{\partial t \partial \xi} + v^2 \frac{\partial^2 y_r}{\partial \xi^2} \right) + c_t \left(\frac{\partial y_r}{\partial t} - v \frac{\partial y_r}{\partial \xi} \right) + U y_r = q(\xi, t). \quad (1.13)$$

Prawą stronę równania można przedstawić w postaci:

$$q(\xi, t) = q_c(\xi) \cdot \cos \omega t + q_s(\xi) \cdot \sin \omega t \quad (1.14)$$

Stacjonarne rozwiązanie równania (1.13), wobec oznaczeń (1.14), ma postać układu równań zwyczajnych:

$$\begin{aligned} EI \frac{d^4 Y_c}{d\xi^4} - m_r \omega^2 Y_c - 2m_r v \omega Y_s + (N_t + m_r v^2) \frac{d^2 Y_c}{d\xi^2} + c_t \omega Y_s - c_t v \frac{dY_c}{d\xi} - U Y_c &= q_c(\xi) \\ EI \frac{d^4 Y_s}{d\xi^4} - m_r \omega^2 Y_s + 2m_r v \omega Y_c + (N_t + m_r v^2) \frac{d^2 Y_s}{d\xi^2} - c_t \omega Y_c - c_t v \frac{dY_s}{d\xi} + U Y_s &= q_s(\xi). \end{aligned} \quad (1.15)$$

2.3.1.3. Modele wielowarstwowe

Dwuwarstwowy model drogi szynowej (przedstawiony na Rys. 2.4) uzyskać można poprzez wydzielenie podkładów i potraktowanie ich jako drugiej ciągłej warstwy drogi szynowej, pozbawionej zginania (model dyskretno ciągły- trójwymiarowy opisany w rozdziale 4.2). Model ten opisuje układ równań (Czyczuła [24], Sołkowski [121]):

$$\begin{aligned} EI \frac{\partial^4 y_r}{\partial x^4} + N_t \frac{\partial^2 y_r}{\partial x^2} + m_r \frac{\partial^2 y_r}{\partial t^2} + c_r \left(\frac{\partial y_r}{\partial t} - \frac{\partial y_p}{\partial t} \right) + k_r (y_r - y_p) &= q(x, t) \\ m_p \frac{\partial^2 y_p}{\partial t^2} + c_p \frac{\partial y_p}{\partial t} + k_p y_p &= c_r \left(\frac{\partial y_r}{\partial t} - \frac{\partial y_p}{\partial t} \right) + k_r (y_r - y_p) \end{aligned} \quad (1.16)$$

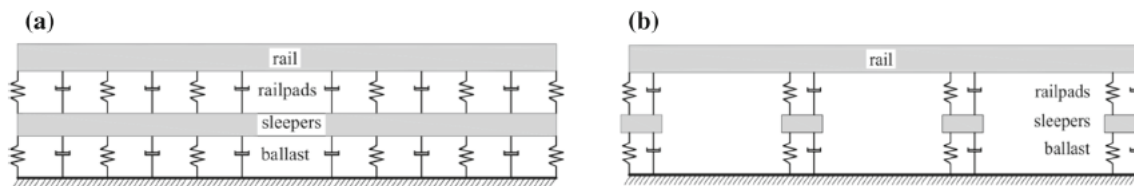
gdzie:

(k_r, c_r) – sprężysto-lepka więź opisująca właściwości przytwierdzenia,

(k_p, c_p) – sprężysto-lepka więź opisująca właściwości podłoża podkładów,

m_r, m_p – jednostkowa masa szyny i podkładów (ewentualnie wraz ze stowarzyszoną masą podsypki),

y_p – przemieszczenie podkładów, pozostałe oznaczenia jak w równaniu (1.13).



Rys. 2.4. (a) ciągły model dwuwarstwowy, (b) model dwuwarstwowy z podparciem dyskretno- ciągłym. Źródło: Younesian i wsp.[142]

W ruchomym układzie współrzędnych, w zależności od tego, czy prawa strona jest zależna lub niezależna od czasu, uzyskujemy układ dwóch lub czterech równań zwyczajnych.

W pracy Czyczuła i wsp. [24] pokazano, że można przyjąć model dwuetapowy:

- etap I wyznaczenie drgania szyny przy użyciu modelu opisanego równaniem (1.11) lub (1.12),
- etap II wyznaczenie drgania dowolnego, ustalonego podkładu przy wymuszeniu kinematycznym szyny otrzymanym w etapie I, pozwala to na uzyskanie dobrej zgodności z rozwiązaniem równania (1.16). Zgodność ta dotyczy toru w dobrym stanie (tzn. przy niewielkich imperfekcjach).

Aby uzyskać model trzywarstwowy, dodatkowo można wyróżnić masę podsypki, który może być rozwiązywany opisanymi poniżej (rozdział 2.3.1.4.) metodami. Model taki analizowano, przy użyciu metod numerycznych, np. w pracach Zhai i wsp.[144].

W modelu wielowarstwowym można również uwzględnić, nie tylko własności sprężyste podłoża, ale także wpływ bezwładności podłoża gruntowego oraz ścinania w gruncie oraz jego osiadanie w otoczeniu nawierzchni jak to miało miejsce w modelu zaprezentowanym przez Atamana [3]. Szeroki przegląd modeli wielowarstwowych znajduje się w pracy Younesian i wsp.[142] z 2019 roku. Autorzy dokonali przeglądu i podziału modeli wykorzystywanych w modelowaniu drogi szynowej.

Powszechnie szynę modeluje się jako belkę Eulera (także opisywana jako belka Eulera-Bernoulliego), w opisanych wyżej ujęciach przyjęto taki model szyny. Inne typy belki, zwłaszcza Timoshenki, były analizowane w wielu pracach np. Hryniewicz i wsp. [48], Kargarnovin i wsp.[59], Kozioła [77,74] i Timoshenki [128]. Na ogół drgania belki Timoshenki opisywane są układem dwóch równań (por. np. Hryniewicz i współ [48], Hunt [51], Kargarnovin [59], Kozioł [77,74]). W pracy Czyczyły, Kozioła i Błaszkiwicz [25] rozważano drgania szyny jako belki Timoshenki przy zastosowaniu jednego równania różniczkowego.

Równanie to ma postać:

$$EI \frac{\partial^4 y_r}{\partial x^4} + N \frac{\partial^2 y_r}{\partial x^2} + m \frac{\partial^2 y_r}{\partial t^2} - \left(\frac{EI\rho}{\kappa G} + \rho I \right) \frac{\partial^4 y_r}{\partial x^2 \partial t^2} + \frac{\rho^2 I}{\kappa G} \frac{\partial^4 y_r}{\partial t^4} + R_p(x, t) = q_T(x, t) \quad (1.17)$$

gdzie: E – moduł Younga stali szynowej [N/m²];

I – moment bezwładności szyny [m⁴];

N – siła osiowa w szynie [N];

ρ – gęstość stali szynowej [kg/m³];

m – jednostkowa masa belki [kg/m];

κ – współczynnik ścinania przekroju poprzecznego szyny;

G – moduł ścinania stali szynowej [N/m²];

R_p – reakcja podłoża szyny [N/m];

q_T – zastępcze obciążenie [N/m].

Reakcję podłoża szyny R_p oraz zastępcze obciążenie q_T określają wyrażenia:

$$R_p(x, t) = c \frac{\partial y_r}{\partial t} + c \frac{\rho I}{\kappa A G} \frac{\partial^3 y_r}{\partial t^3} - c \frac{EI}{\kappa A G} \frac{\partial^3 y_r}{\partial x^2 \partial t} + U y_r + U \frac{\rho I}{\kappa A G} \frac{\partial^2 y_r}{\partial t^2} - U \frac{EI}{\kappa A G} \frac{\partial^2 y_r}{\partial x^2}$$

$$q_T(x, t) = q(x, t) + \frac{\rho I}{\kappa A G} \frac{\partial^2 q}{\partial t^2} - \frac{EI}{\kappa A G} \frac{\partial^2 q}{\partial x^2} \quad (1.18)$$

gdzie: c - jednostkowy współczynnik podłoża szynowego [Ns/m²];

A - pole powierzchni przekroju poprzecznego szyny [m²];

U - współczynnik podłoża szyny [N/m²] (por. równanie (1.9));

q - rzeczywiste obciążenie [N/m].

Dzięki takiemu ujęciu w pracy Czyczyły, Koziola i Błaszkiwicz [25] wykazano, że obie belki są równoważne z uwagi na procedurę obliczeniową, przy zastosowaniu aproksymacji obciążenia i rozwiązania szeregiem Fouriera w skończonym przedziale. Dotyczy to wyłącznie sposobu rozwiązania, a nie uzyskanych wartości przemieszczeń szyny. W strukturach wielowarstwowych zastosowanie belki Timoshenki jeszcze bardziej komplikuje równania ruchu i sposób rozwiązania, takie zastosowanie zostało opisane przez Czyczyłę i wsp.[30].

2.3.1.4. Metody rozwiązań

a) Metody analityczne

Metody analityczne są stosowane priorytetowo, ponieważ dostarczają dokładnych i zamkniętych rozwiązań dla opracowanego modelu matematycznego. Niemniej jednak, metody analityczne są zwykle trudne do zastosowania lub potrzebują kilku założeń upraszczających. Metody analityczne zapewniły do pewnego stopnia korzyści/przewagę nad innymi metodami rozwiązań. Zwykle przedstawiają odpowiedź problemu w postaci całek i szeregów, które są zbieżne do dokładnego rozwiązania.

Klasyczny sposób rozwiązania równania modelu jednowarstwowego (1.9) polega na uwzględnieniu - w rozwiązaniu równania jednorodnego - wartości siły jako warunku brzegowego. W przypadku wielu sił równanie (1.10) traktowane jest jako linia wpływowa ugięcia szyny. Uzyskane w ten sposób rozwiązanie jest, w dużym stopniu, zgodne z danymi

doświadczalnymi i innymi rozwiązaniami, tym niemniej budzi wątpliwości z matematycznego punktu widzenia. Problem ten przedstawiono w pracy Czyczyły i wsp.[24]. Pokazano, że przyjmując znikanie ugięcia i jej pochodnych w nieskończoności równanie jednorodne jest tożsamościowo równe zero. Właściwym podejściem do problemu (1.10) jest rozwiązanie równania niejednorodnego, przy przyjęciu prawej strony jako siły lub układu sił rozłożonych $q(\xi)$ [N/m] (Marich [91]).

W ogólnym przypadku rozłożenia sił z uwzględnieniem funkcji Delta Diraca i Heavisida, czy też innych, konwencjonalnych funkcji rozkładu, równanie niejednorodne rozwiązuje się przy zastosowaniu transformaty Fouriera lub Laplace'a [15,69]. W pracy Czyczyły i wsp. [24] pokazano, że przyjmując skończony przedział i rozwijając w szereg Fouriera obciążenie i rozwiązanie (aproxymując funkcję obciążenia i przemieszczenia szyny przy pomocy skończonego szeregu Fouriera w skończonym, ale dostatecznie długim przedziale), uzyskuje się bardzo dobrą zgodność wyników z rozwiązaniem równania (1.10), które wykorzystywane jest jako klasyczna linia wpływowa dla szyny o nieskończonej długości.

W pracach Koziół i wsp. [70,72,76] wykorzystano aproxymację falkową transformaty Fouriera, w celu ułatwienia całkowania jej w nieskończonym przedziale (pomijając dostatecznie małe wartości funkcji transformaty). Jest to oryginalny, szybki i dostatecznie dokładny sposób rozwiązania problemu.

Innym sposobem analizy dynamiki drogi szynowej z wykorzystaniem równania (1.10) jest ujęcie falowe (Koziół [69]).

W pracy Younesiana i wsp. [142], autorzy nie tylko przedstawili szeroki przegląd istniejących sposobów modelowania, ale dodatkowo wskazali metody rozwiązania/aproxymacji modeli drogi szynowej: iterację wariacyjną, analiza homotopii oraz dekompozycji odpowiedzi układu za pomocą tzw. wielomianów Adomiana. Iterację wariacyjną, można zastosować do rozwiązywania liniowych i nieliniowych istniejących równań różniczkowych zwyczajnych i cząstkowych. Przykładowo, Younesian., Saadatnia, Askari [143] w swojej pracy przedstawili rozwiązanie analityczne dla swobodnie drgającej belki na podłożu nieliniowym. Przykład zastosowania analizy homotopii jako metody rozwiązania problemów drgań nieliniowych, przedstawiono przykładowo w pracy Liao i Chwanga [84]. Metoda dekompozycji Admonia odpowiedzi układu, oparta jest na rozszerzeniu rozwiązania do nieskończonego szeregu, za pomocą wielomianów Admomiana pozwalających uzyskanie zbieżności rozwiązania. Analityczne rozwiązanie belki Eulera-

Bernoulliego, Rayleigh oraz Timoshenki na podłożu nieliniowym uzyskano w pracach Czyczyły i wsp. [23], Dinga i wsp. [39], Hryniewiczza [49,50].

b) Metody numeryczne

Do rozwiązywania skomplikowanych problemów, kiedy znalezieniem rozwiązania w formie zamkniętej może być trudne lub niemożliwe, stosuje się metody numeryczne. Podejścia analityczne przedstawiają dokładne odpowiedzi i pozwalają na wskazanie bezpośredniego rozwiązania równania. Jednak te metody są czasami trudne do wykorzystania i tracą swoją funkcjonalność. W tym zakresie stosuje się metody numeryczne (Atluri i wsp. [4], Civalek i wsp. [22], Friswell i wsp. [43], Katsikadelis i wsp. [60], Nardini i wsp. [100], Puttonen i wsp. [112], Sapountzakis i wsp. [120]). Metody numeryczne wykorzystują założenia i ograniczenia, które sprawiają, że znalezienie rozwiązania najbardziej skomplikowanego problemu staje się możliwe. Metoda elementów skończonych i metoda elementów brzegowych (MES i BEM) wykorzystywane są do radzenia sobie z efektami skomplikowanej geometrii i warunków brzegowych.

Przykładowo metoda elementów skończonych (MES) została wykorzystana przez Jorge i wsp. [57] dla nawierzchni szynowej, kiedy to rozwiązanie analityczne przedstawionego modelu nie było dostępne. Zamodelowali układ jako belkę na bilinearnym podłożu o różnej sztywności (rozciąganie i ściskanie), zbadano wpływ różnej sztywności na ugięcie szyny i prędkość krytyczną.

Metoda elementów brzegowych (BEM) jest dobrze znaną metodą analizy dynamiki konstrukcji. Jest szczególnie stosowana do rozwiązywania drgań swobodnych i wymuszonych fundamentu/podłoża pod konstrukcją. Metodą jest również stosowany do wyznaczania sztywności oraz macierzy masowych, a zatem analizując problemy z wartością własną poruszone w pracach Katsikadelisa i wsp. [60], Nardini i wsp. [100] oraz Puttonena i wsp. [112]. Dynamiczna odpowiedź belki na podłożu poddane cyklicznemu obciążeniu, opisana została przez Sapountzakis i wsp. [120], natomiast konstrukcje gruntowe opisane przez Ribeiro i wsp. [116] mają zostać przeanalizowane za pomocą BEM.

2.4. Badania doświadczalne (laboratoryjne i eksploatacyjne) stanu naprężeń i przemieszczeń szyn

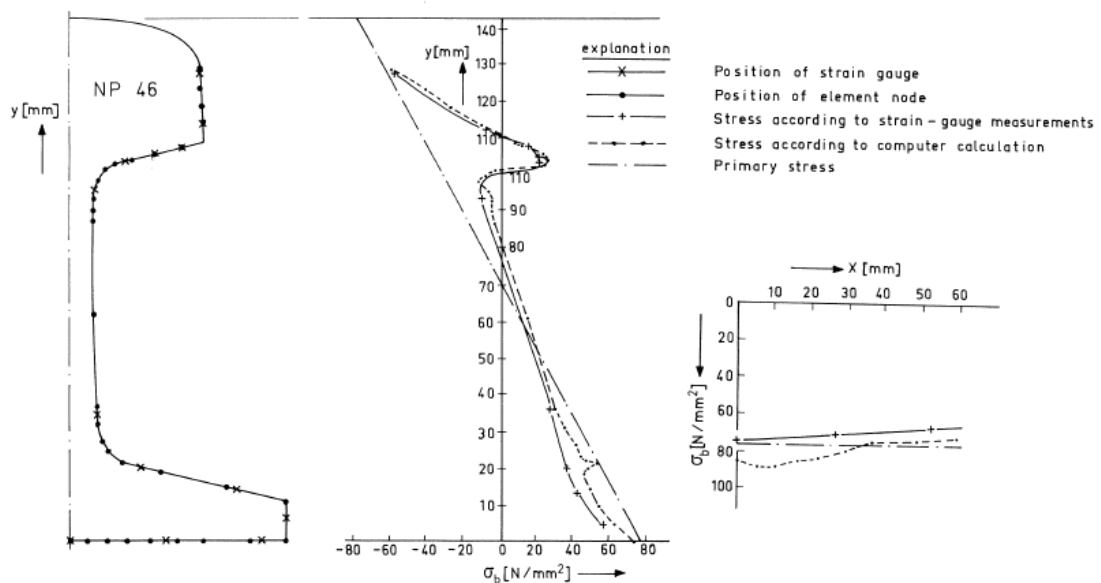
Badania laboratoryjne nawierzchni kolejowej, ze względu na specyfikę konstrukcji (tor uznany jest za nieskończenie długi), mają bardzo celowy charakter. Bada się poszczególne elementy takie jak przytwierdzenia, podkłady, podsypkę, zgodnie z obowiązującymi normami. Istotnym elementem jest efekt skali, aby prawidłowo odwzorować zachowanie nawierzchni w warunkach laboratoryjnych jest stworzenie odpowiedniego stanowiska badawczego. Szeroką analizę w zakresie badań laboratoryjnych nawierzchni kolejowej można odnieść w pracy Najafi i wsp. [99]. Najważniejszą częścią dotychczasowych badań jest studium mechanicznego zachowania nawierzchni i konstrukcji kolejowych pod wpływem różnych sił dynamicznych i statycznych (Fioole i wsp. [42]), których badania podzielone są na trzy części, obejmujące modelowanie i symulację konstrukcji nawierzchni przy użyciu różnego oprogramowania (Mandal i wsp. [90], Mikłaszewicz i wsp. [95], Webster i wsp. [138]), badania terenowe na rzeczywistych liniach kolejowych, modelowanie analityczne i numeryczne oraz badania w różnych skalach w przestrzeni laboratoryjnej. Pośród wspomnianych kategorii badania laboratoryjne prowadzone w różnych skalach są bardziej popularne ze względu na następujące korzyści:

- Zwiększenie bezpieczeństwa i wydajności badaczy podczas testu w porównaniu z metodami terenowymi, a także łatwiejsze badanie różnych parametrów wpływających na tor kolejowy,
- Zdolność do walidacji danych laboratoryjnych, a także łatwiejsze przygotowanie informacji do symulacji i modelowania numerycznego,
- Obniżenie kosztów budowy i utrzymania aparatury laboratoryjnej, biorąc pod uwagę różne skale zgodnie z założonymi celami
- Jednoczesne badanie różnych obciążeń na kolei, śledzenie i szacowanie obciążeń statycznych i dynamicznych oraz w wyznaczając sztywność poprzeczną.

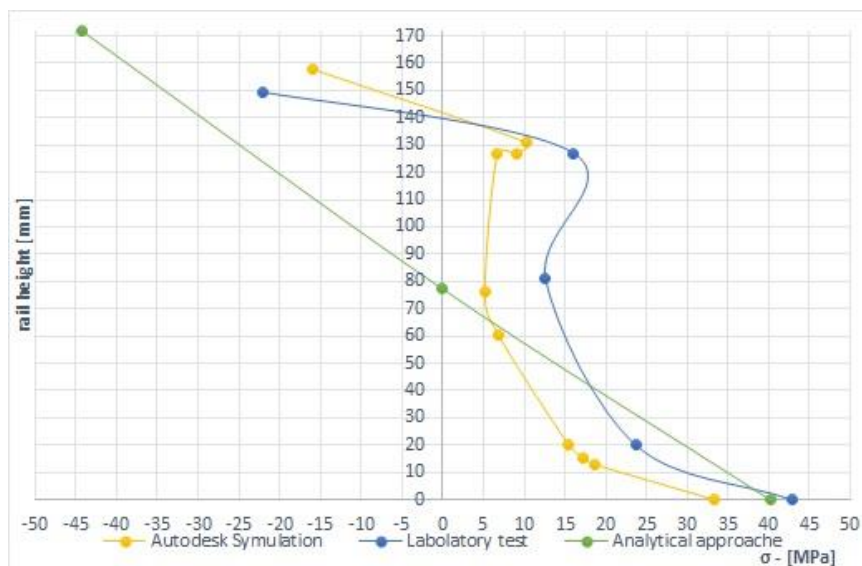
Wszystko to sprawia, że wykorzystanie aparatury laboratoryjnej jest powszechne, wielu badaczy korzysta z metod pomiaru przemieszczeń poprzecznych, osiadania toru, zachowania podsypki pod obciążeniem, opór poprzeczny rusztu torowego. Szereg tego typu badań prowadzonych było na Politechnice Krakowskiej. Opracowywano konstrukcje nowej nawierzchni poprzez badania niewielkiego fragmentu rusztu torowego, który został „wydłużony” w modelu numerycznym po uzyskaniu zgodności pomiędzy modelem

fizycznym i numerycznym, co przedstawiono w pracach Czyczyła i wsp. [37], Urbanek i wsp. [134, 137]). Prowadzono również badania nad nowymi elementami wzmacniającymi nawierzchnię (Czyczyła i wsp. [34]). Również laboratoria pozostałych ośrodków badawczych np. Politechniki Warszawskiej (Kraśkiewicz i wsp. [78]), przeprowadziły szereg badań nawierzchni szynowej w warunkach laboratoryjnych. Badania laboratoryjne wykonywane są również dla poszczególnych elementów nawierzchni tj. szyna kolejowa poruszone w pracach: Kolvoorta i wsp. [67], Mirocha [96], Urbanek i wsp. [136]), systemy przytwierdzeń np. poruszone przez Oczykowskiego [103]), podkładów np. opisane przez Antolika i wsp. [1], Czyczyła i wsp. [36]) oraz podsypki np. w pracy Gistereka i wsp. [45].

Badania naprężeń w szynach kolejowych przeprowadzana są przeważnie w warunkach laboratoryjnych, rozkład naprężeń badali w 1982 roku Kolvoort i Woestenburg [67], porównując je z symulacją komputerową i modelem belkowym (Rys. 2.5), podobne rozważania miały miejsce w pracy z 2018 roku Urbanek i Mirochy (Rys. 2.6) [136].



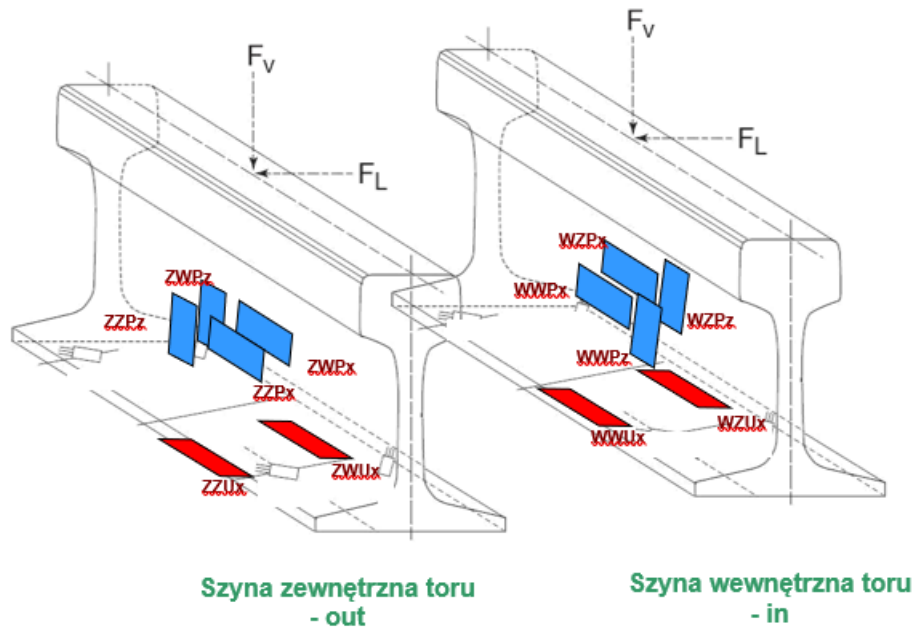
Rys. 2.5 Naprężenia zginające w przekroju poprzecznym, dla obciążenia 100kN i rozstawu podpór 700 mm, szyna NP. 46. Źródło: Kolvoort i wsp. [67]



Rys. 2.6 Porównanie pomiędzy naprężeniami normalnymi dla szyny 60E1 dla wybranych metod obliczeniowych, rozstaw podpór 600 mm. Źródło: Czyczyła i wsp. [29]

W obu przedstawionych przypadkach wartości naprężeń z pomiarów nie odbiegają znacząco od tych pozyskanych z symulacji komputerowych. Zatem badania laboratoryjne stanowić mogą idealną weryfikację modeli numerycznych.

Badania eksploatacyjne nawierzchni szynowych prowadzone są najczęściej w kierunku diagnostyki już istniejącej konstrukcji np. (Bombarda i wsp. [21], Czyczyła i wsp. [31], Kanis i wsp. [58], Linek i wsp. [85]). Wiele ośrodków badawczych wykorzystuje tego typu badania do oceny stanu nawierzchni np. (Sołkowski i wsp. [122], Stencel [123]) i tworzenia wytycznych do projektowania i utrzymania nawierzchni. Bardzo istotne i szerokie badania (nie tylko doświadczalne, ale również analizy modeli analitycznych i numerycznych) zostały przeprowadzone na Politechnice Krakowskiej w 2014 (Czyczyła i wsp. [31]). Wyniki badań i analiz parametrycznych dla drgań pionowych szyn oraz podkładów zostały przedstawione dla konfiguracji pojazdu EMU-250 Pendolino. W przytoczonej pracy również przeprowadzono szeroką analizę naprężeń (odkształceń) szyny na odcinku doświadczalnym. W osi obojętnej oraz na stopce szyn umieszczono czujniki tensometryczne (Rys. 2.7)



Rys. 2.7 Rozmieszczenie tensometrów na szynach w torze.

Źródło: Czyczyła i wsp. [31]

Na podstawie badań doświadczalnych i modelu numerycznego wskazano położenie siły na główce szyny, co pozwoliło na określenie, zgodnego z rzeczywistym, rozkładu naprężeń w przekroju poprzecznym.

3. Cel, tezy i zakres rozprawy doktorskiej

3.1. Cel

Podstawowym celem rozprawy doktorskiej jest opracowanie oraz analiza statyczna i dynamiczna modelu nawierzchni, w którym szyna jest opisana z uwzględnieniem założonego przekroju poprzecznego, jako belka (główka) w belce (cała szyna) oraz jako ciało 3D, a nie jako belka.

3.2. Tezy pracy

A. Analiza efektu „head on web”, przeprowadzona dla różnych przekrojów poprzecznych, może służyć jako podstawa do klasyfikacji różnych typów szyn ze względu na ich właściwości mechaniczne.

B. Model szyny jako belka (główka) w belce (cała szyna) pozwala na opis zjawisk, występujących w nawierzchni kolejowej, nierozważanych w dotychczasowych ujęciach zagadnienia.

3.3. Zakres pracy i metody badawcze

Po przeglądzie dotychczasowych prac, dotyczących stanu przemieszczeń i naprężeń w szynach (modele statyczne i dynamiczne, badania laboratoryjne i eksploatacyjne), zostały sformułowane cele i tezy pracy. Właściwa analiza rozpoczyna się od modeli statycznych różnych typów szyn jako sprężystego ciała 3D w ujęciu MES. Dotyczy to zarówno odcinków szyn na sztywnym podłożu, jak i również szyny podpartej w sposób dyskretno-ciągły (podpory, podkłady). W ramach tej analizy badano ugięcie szyny przy obciążeniu nad i między podporami.

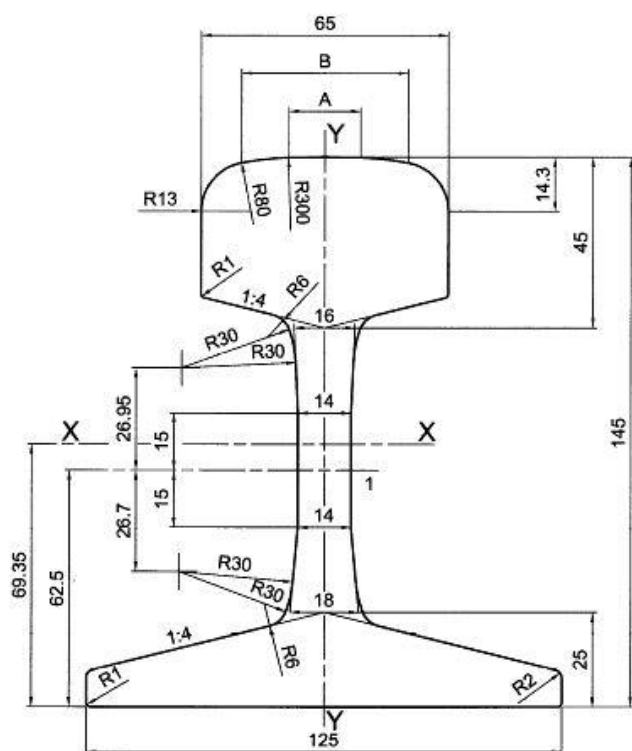
Wykonano badania laboratoryjne naprężeń w główce szyny dla dwóch typów szyn 49E1 i 69E1. Uzyskane w ten sposób dane wzbogacają bazę wiedzy, dotyczącą zachowania się szyny kolejowej, a ponadto posłużyły do określenia parametrów, niezbędnych do zbudowania modelu dynamicznego nawierzchni (zwłaszcza sprężystość szyjki szyny we wszystkich trzech kierunkach).

Następnie przeprowadzono analizę modelu dynamicznego jako struktury jednowarstwowej (wariant porównawczy) oraz dwuwarstwowej, z wyodrębnieniem główki szyny jako belki Eulera-Bernoulliego. Analiza dotyczyła różnych wariantów obciążenia i różnych parametrów nawierzchni, w tym imperfekcji.

4. Analiza modeli statycznych - szyny istniejące i kształty zmodyfikowane

W poniższym rozdziale wykorzystano prace inżynierską Małgorzaty Urbanek pt: „Analiza stanu naprężeń i przemieszczeń w szynach kolejowych o różnych przekrojach poprzecznych”, Politechnika Krakowska 2016, promotor Włodzimierz Czyczyła [133].

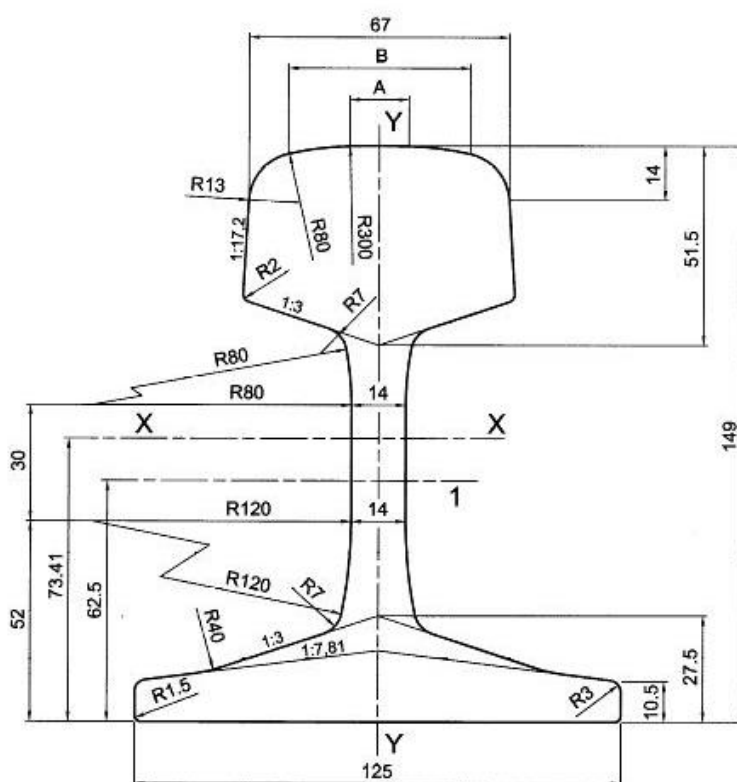
Analizie statycznej poddano szyny kolejowe o profilach 46E1, 49E1, 52E1, 54E1, 60E1, szynę rosyjską R65(P65), amerykańską AREA 136 RE oraz szynę 60E1 o zmodyfikowanym kształcie. Wymiary szyn, które prezentowane są na rysunkach od 4.1 do 4.9 podano w milimetrach.



Rys. 4.1 Przekrój poprzeczny szyny 46E1. Źródło: Norma PN-EN 13674-1 [111]

Parametry		Wartość	jednostka
Masa		46,17	kg/m
pole powierzchni przekroju		58,82	cm ²
moment bezwładności względem osi X-X		1641,1	cm ⁴
moment bezwładności względem osi Y-Y		298,2	cm ⁴
wymiary wskaźnikowe	A	18,881	cm
	B	43,881	cm

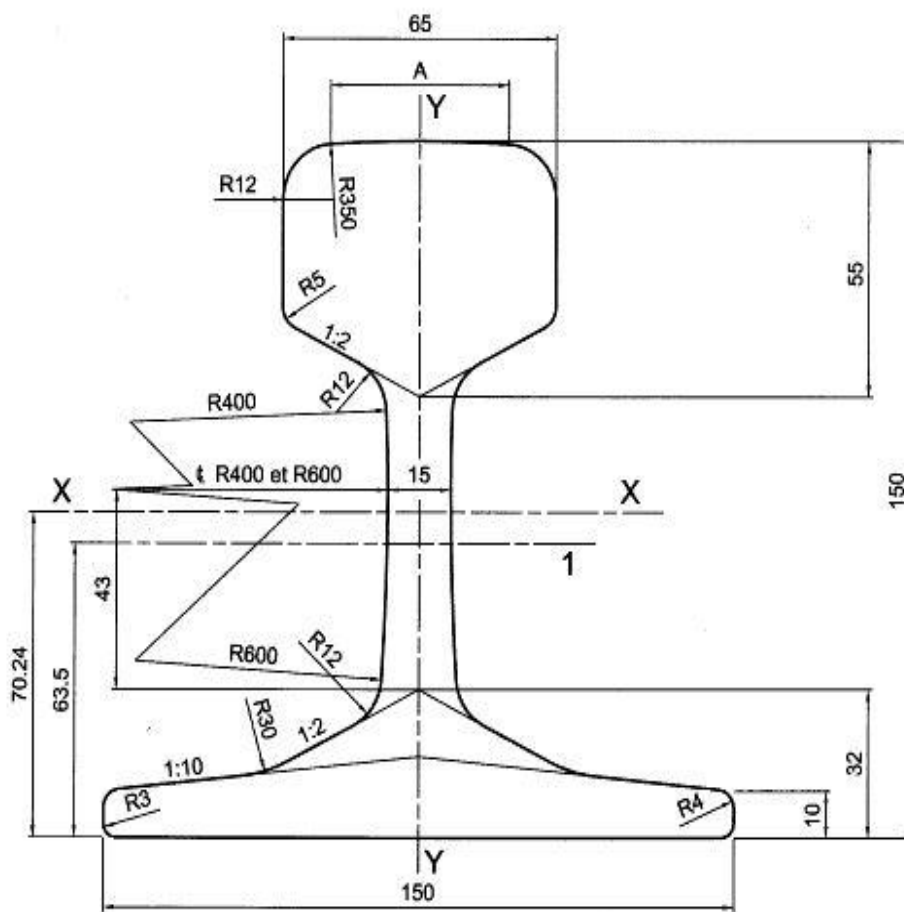
Tab. 4.1 Techniczne parametry szyny 46E1. Źródło: Norma PN-EN 13674-1 [111]



Rys. 4.2 Przekrój poprzeczny szyny 49E1. Źródło: Norma PN-EN 13674-1 [111]

Parametry		wartość	jednostka
masa		49,39	kg/m
pole powierzchni przekroju		62,92	cm ²
moment bezwładności względem osi X-X		1816	cm ⁴
moment bezwładności względem osi Y-Y		319,1	cm ⁴
wymiary	A	15,267	cm
wskaźnikowe	B	46,835	cm

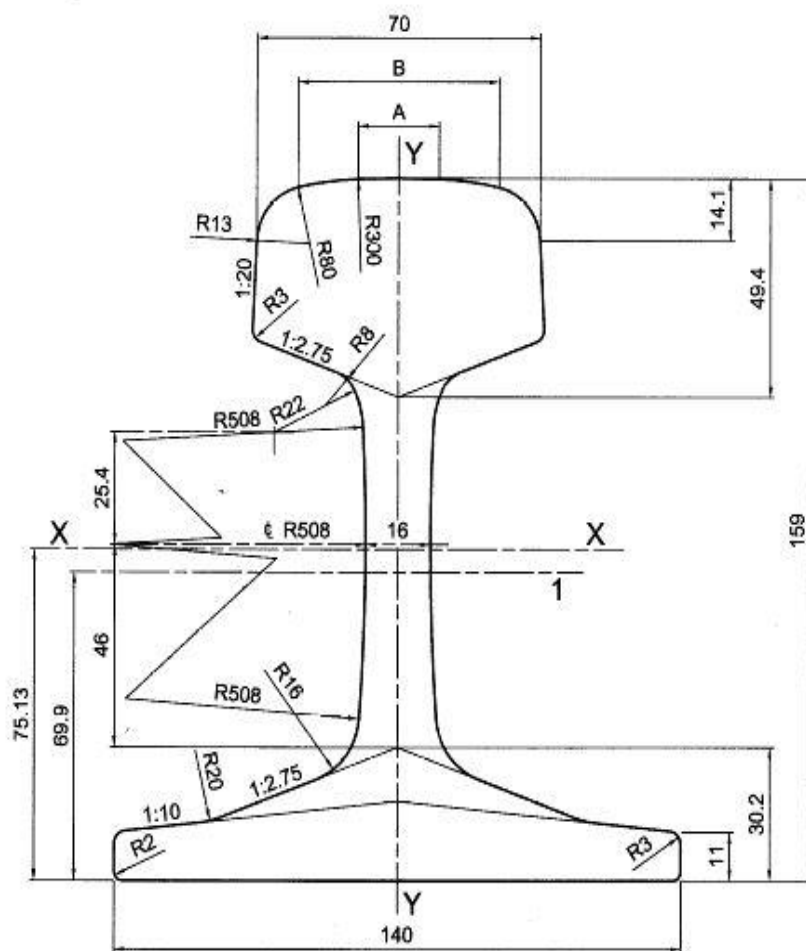
Tab. 4.2. Techniczne parametry szyny 49E1. Źródło: Norma PN-EN 13674-1 [111]



Rys. 4.3. Przekrój poprzeczny szyny 52E1. Źródło: Norma PN-EN 13674-1 [111]

Parametry	wartość	jednostka
masa	52,15	kg/m
pole powierzchni przekroju	66,43	cm ²
moment bezwładności względem osi X-X	1970,9	cm ⁴
moment bezwładności względem osi Y-Y	434,2	cm ⁴
wymiary wskaźnikowe	A	42,456
		cm

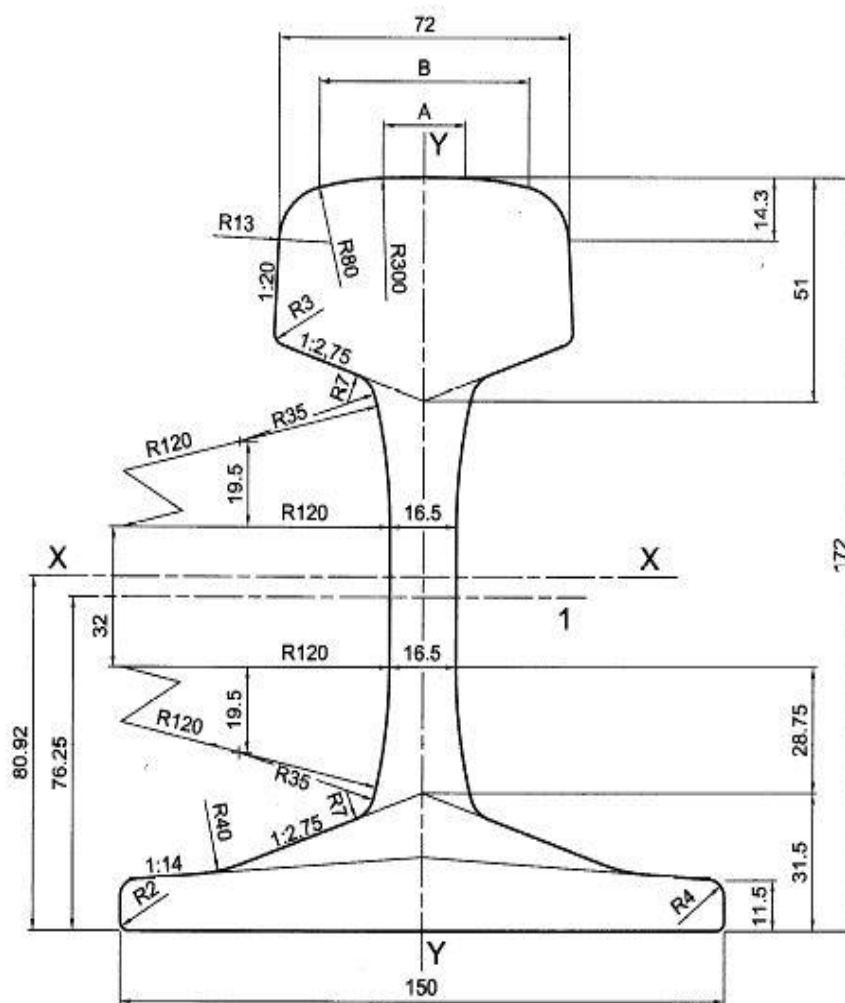
Tab. 4.3 Techniczne parametry szyny 52E1. Źródło: Norma PN-EN 13674-1 [111]



Rys. 4.4. Przekrój poprzeczny szyny 54E1. Źródło: Norma PN-EN 13674-1 [111]

Parametry		wartość	jednostka
masa		54,77	kg/m
pole powierzchni przekroju		69,77	cm ²
moment bezwładności względem osi X-X		2337,9	cm ⁴
moment bezwładności względem osi Y-Y		419,2	cm ⁴
wymiary	A	20,024	cm
wskaźnikowe	B	49,727	cm

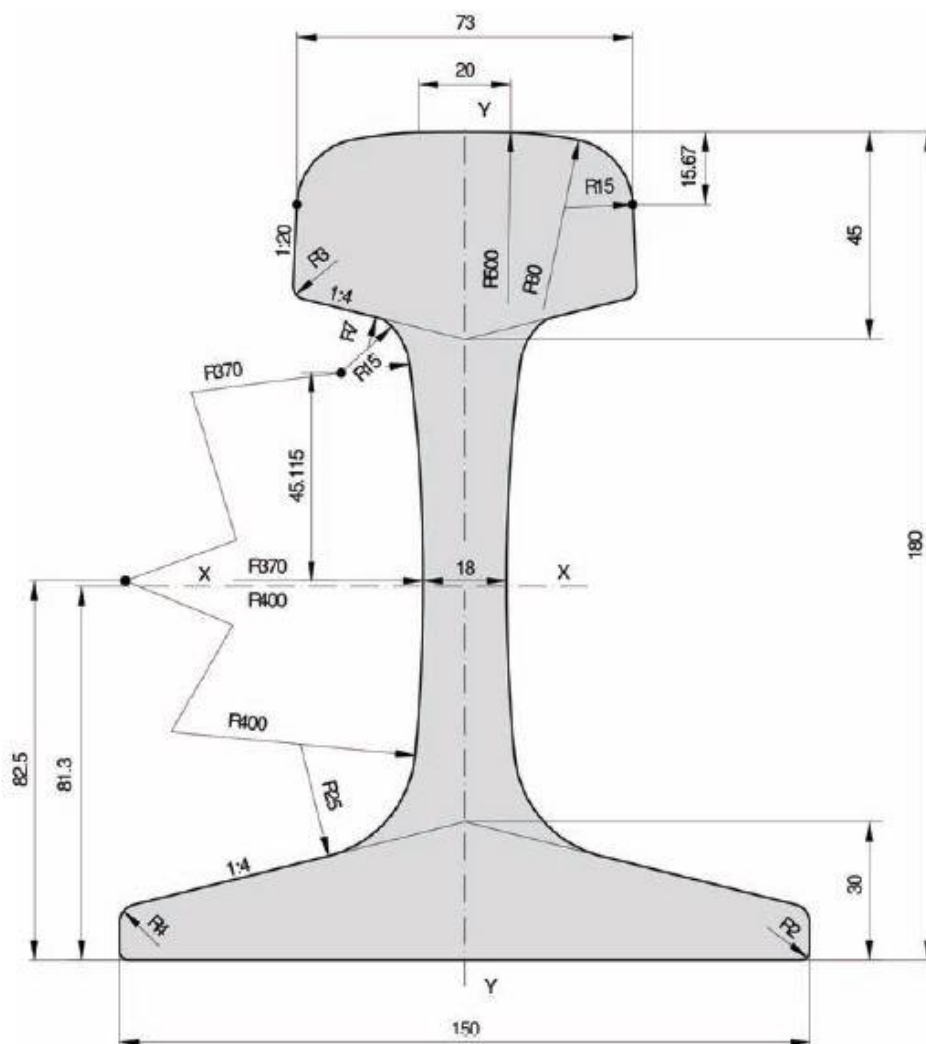
Tab. 4.4. Techniczne parametry szyny 54E1. Źródło: Norma PN-EN 13674-1 [111]



Rys. 4.5. Przekrój poprzeczny szyny 60E1. Źródło: Norma PN-EN 13674-1 [111]

Parametry		wartość	jednostka
masa		60,21	kg/m
pole powierzchni przekroju		76,7	cm ²
moment bezwładności względem osi X-X		3038,3	cm ⁴
moment bezwładności względem osi Y-Y		512,3	cm ⁴
wymiary	A	20,456	cm
wskaznikowe	B	52,053	cm

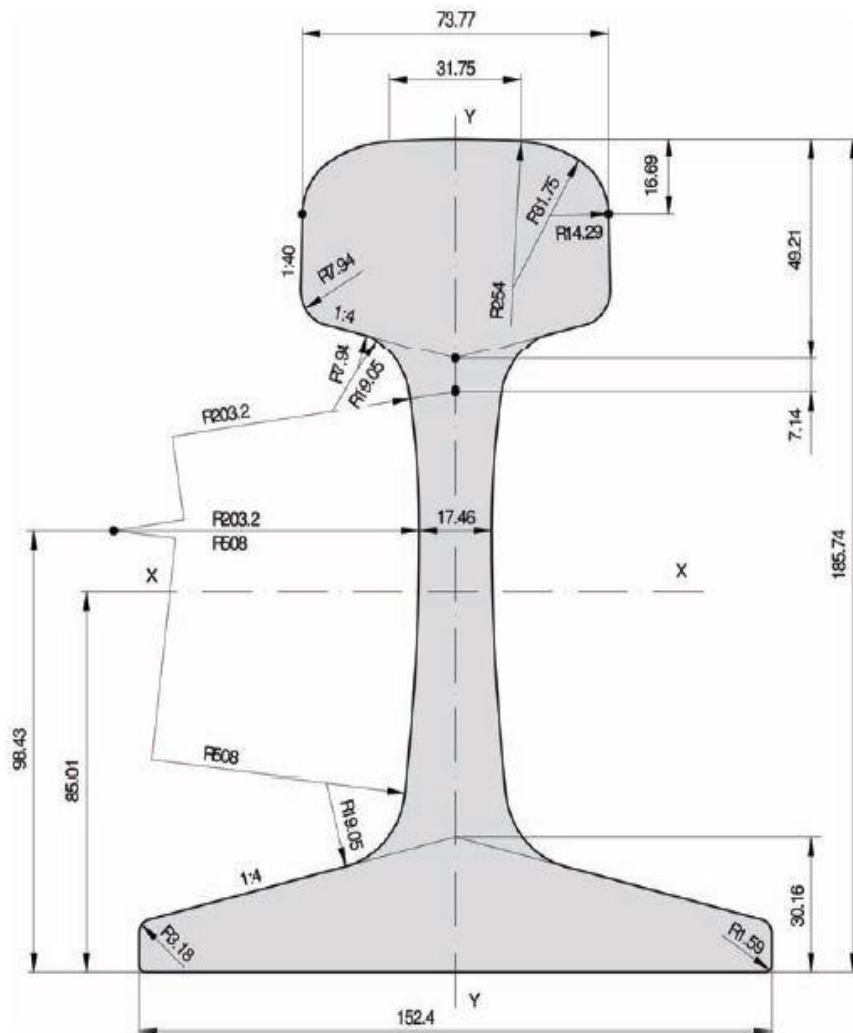
Tab. 4.5. Techniczne parametry szyny 60E1. Źródło: Norma PN-EN 13674-1 [111]



Rys. 4.6. Przekrój poprzeczny szyny R65. Źródło: Gurlowski i wsp. [46]

Parametry	wartość	jednostka
masa	64,86	kg/m
pole powierzchni przekroju	82,63	cm ²
moment bezwładności względem osi X-X	3543	cm ⁴
moment bezwładności względem osi Y-Y	568,3	cm ⁴

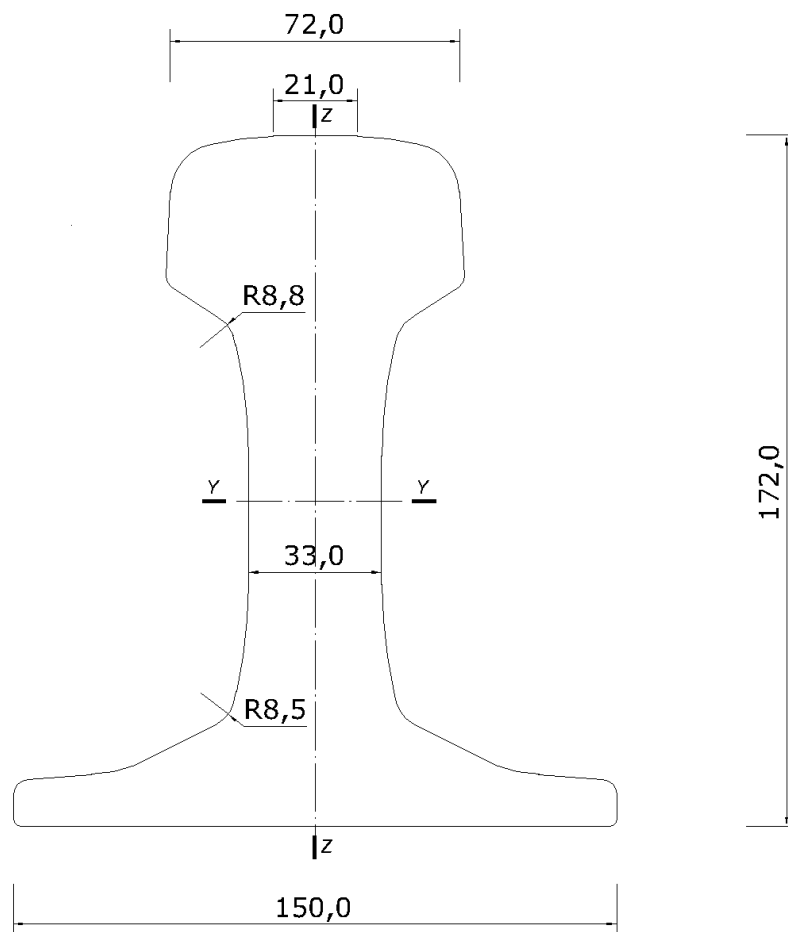
Tab. 4.6. Techniczne parametry szyny R65. Źródło: Gurlowski i wsp. [46]



Rys. 4.7. Przekrój poprzeczny szyny AREA 136 RE. Źródło: Gurlowski i wsp. [46]

Parametry	wartość	jednostka
masa	67,49	kg/m
pole powierzchni przekroju	85,98	cm ²
moment bezwładności względem osi X-X	3922,6	cm ⁴
moment bezwładności względem osi Y-Y	601,2	cm ⁴

Tab. 4.7. Techniczne parametry szyny R65. Źródło: Gurlowski i wsp. [46]



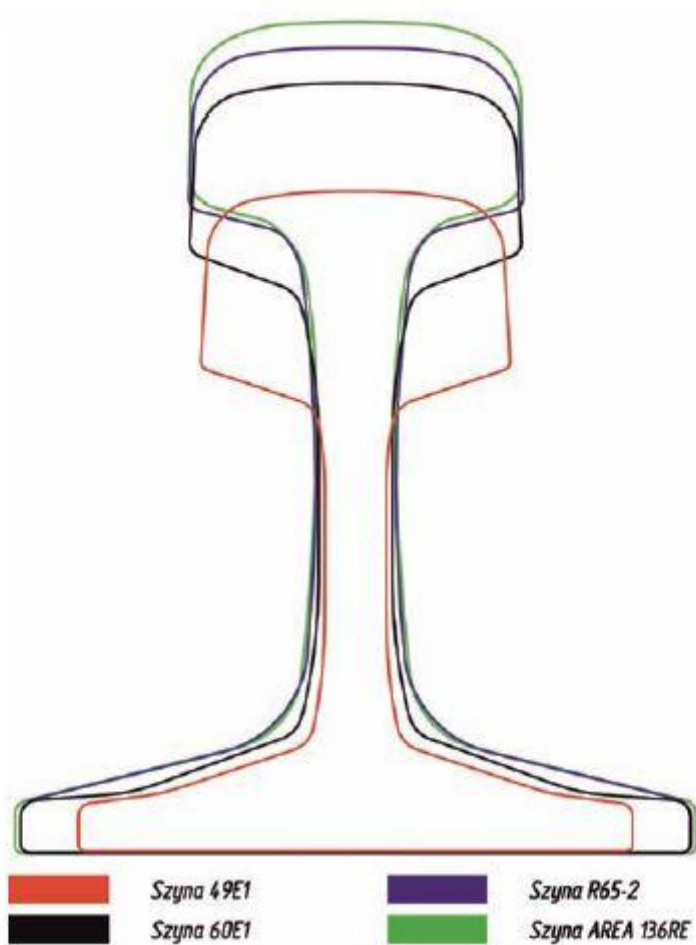
Rys. 4.8. Zmodyfikowana szyna 60E1. Źródło: Urbanek [133]

W stosunku do szyny 60E1 w szynie przedstawionej na rysunku 4.8 zmienione zostały jedynie opisane parametry.

Parametry	wartość	jednostka
Masa	74,51	kg/m
pole powierzchni przekroju	91,94	cm ²
moment bezwładności względem osi X-X	9292,65	cm ⁴
moment bezwładności względem osi Y-Y	556,01	cm ⁴

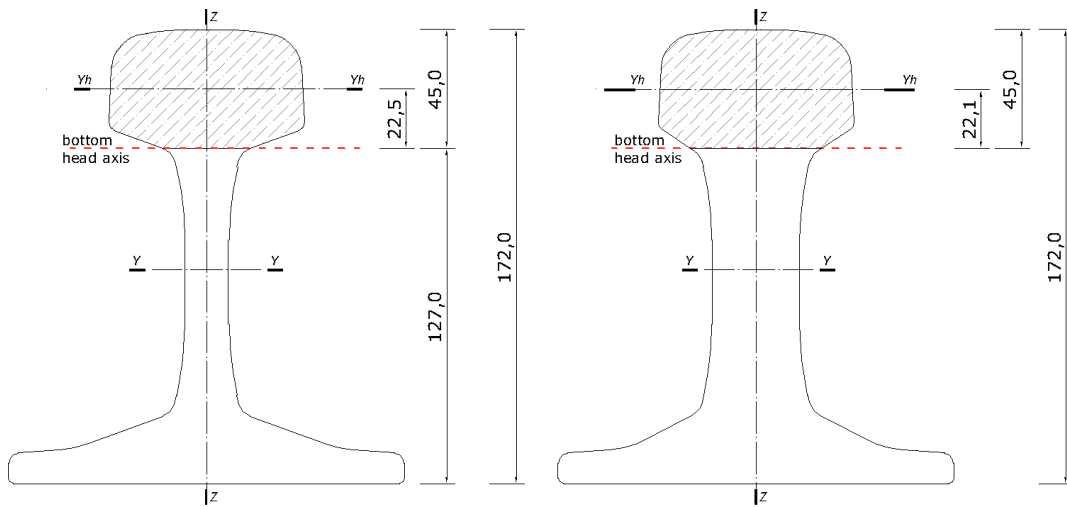
Tab. 4.8. Techniczne parametry szyny 60E1 zmodyfikowanej. Źródło: Urbanek [133]

Na rysunku 4.9. zaprezentowano porównanie wielkości najczęściej używanych typów szyn kolejowych.

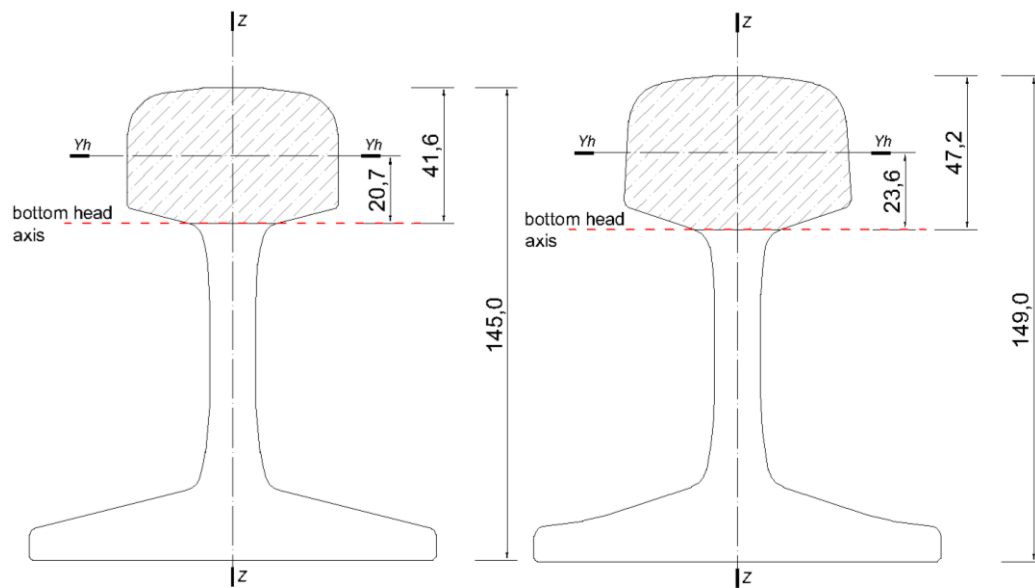


Rys. 4.9. Porównanie przekrojów poprzecznych wybranych typów szyn. Źródło: Gurlowski i wsp. [46]

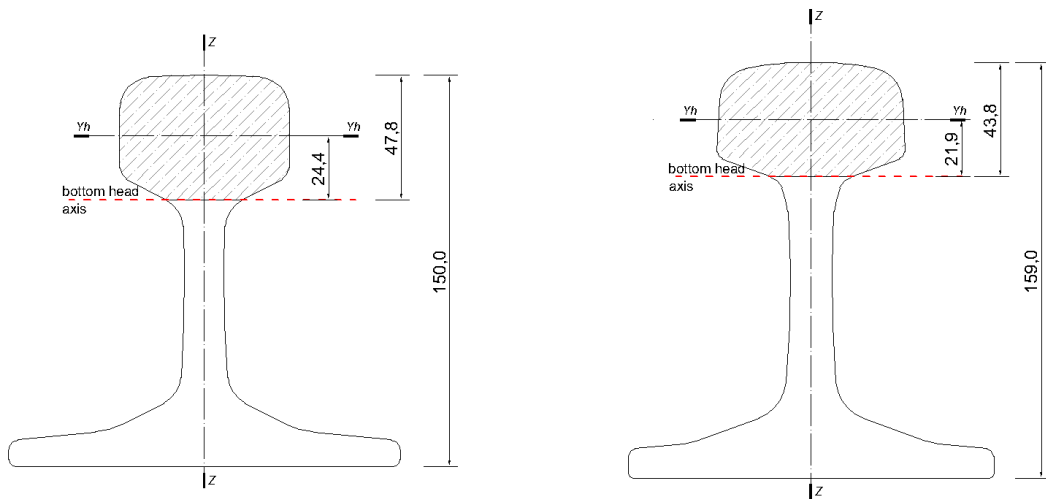
Na poniżej zamieszczonych rysunkach (4.10 do 4.13) zaprezentowano lokalizację granicy pomiędzy główką a szyjką szyny, oraz położenie osi obojętnej dla główki szyny.



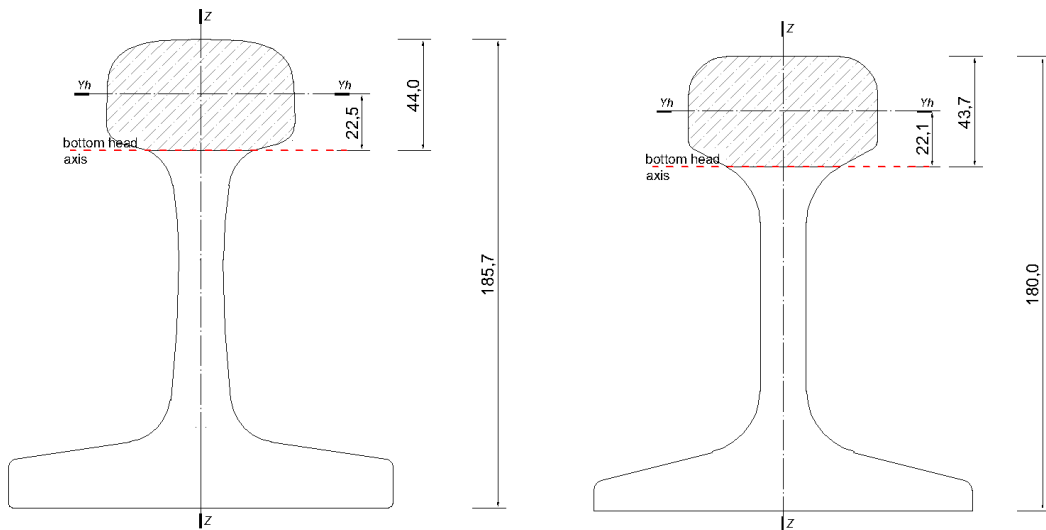
Rys. 4.10. Przekroje szyn 60E1 i 60E1 zmodyfikowana, wymiary w mm. Źródło: Urbanek [133]



Rys. 4.11. Przekroje szyn 46E1 i 49E1, wymiary w mm. Źródło: Urbanek [133]



Rys. 4.12. Przekroje szyn 52E1 i 54E1, wymiary w mm. Źródło: Urbanek [133]



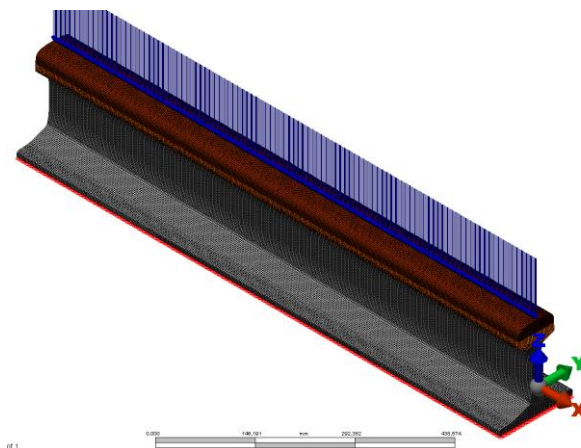
Rys. 4.13. Przekroje szyn AREA 136RA i R65, wymiary w mm. Źródło: Urbanek [133]

4.1. Model szyny utwierdzonej w ujęciu MES- analiza stanu przemieszczeń i naprężeń

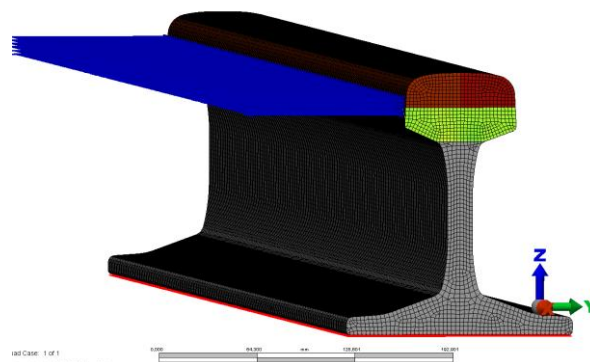
4.1.1. Trójwymiarowy model szyny kolejowej

Analizy statyczne wszystkich typów szyn zostały przeprowadzone w programie Autodesk Simulation Multiphysics. Każdy model został rozwiązany przy użyciu metody elementów skończonych. Przeprowadzona została analiza statyczna modelu liniowego. Szyny podzielono przy wykorzystaniu automatycznego generatora siatki.

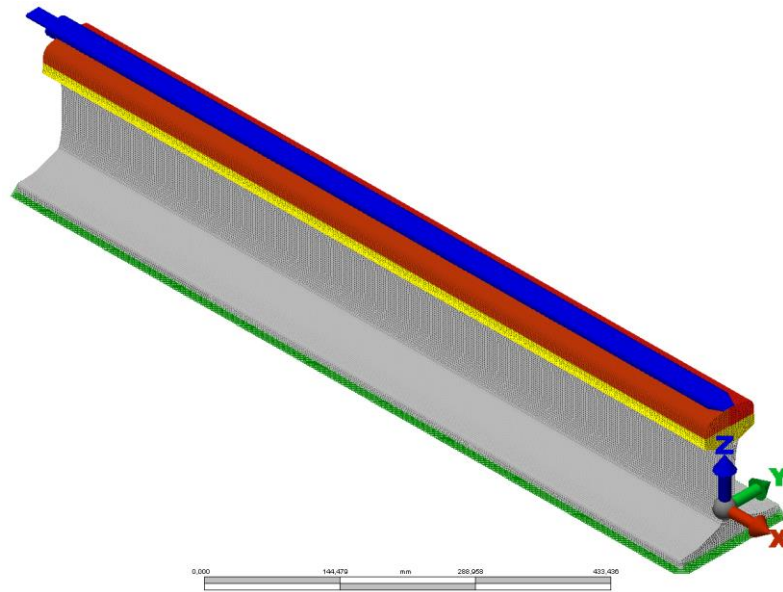
Szynę obciążono pionowo, siłą o wartości 78,328 kN/m, poprzecznie 40 kN/m oraz wzdłużnie 16 kN/m. Stopka szyny została utwierdzona. Schemat obciążenia zaprezentowano na rysunkach 4.1.1 do 4.1.3.



Rys. 4.1.1 Obciążenie modelu w kierunku osi Z (pionowym), Źródło: Urbanek [133]



Rys. 4.1.2 Obciążenie modelu w kierunku osi Y (poprzecznym), Źródło: Urbanek [133]

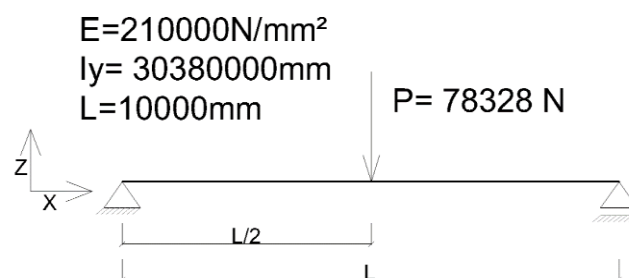


Rys. 4.1.3 Obciążenie modelu w kierunku osi X (wzdłużnym), Źródło: Urbanek [133]

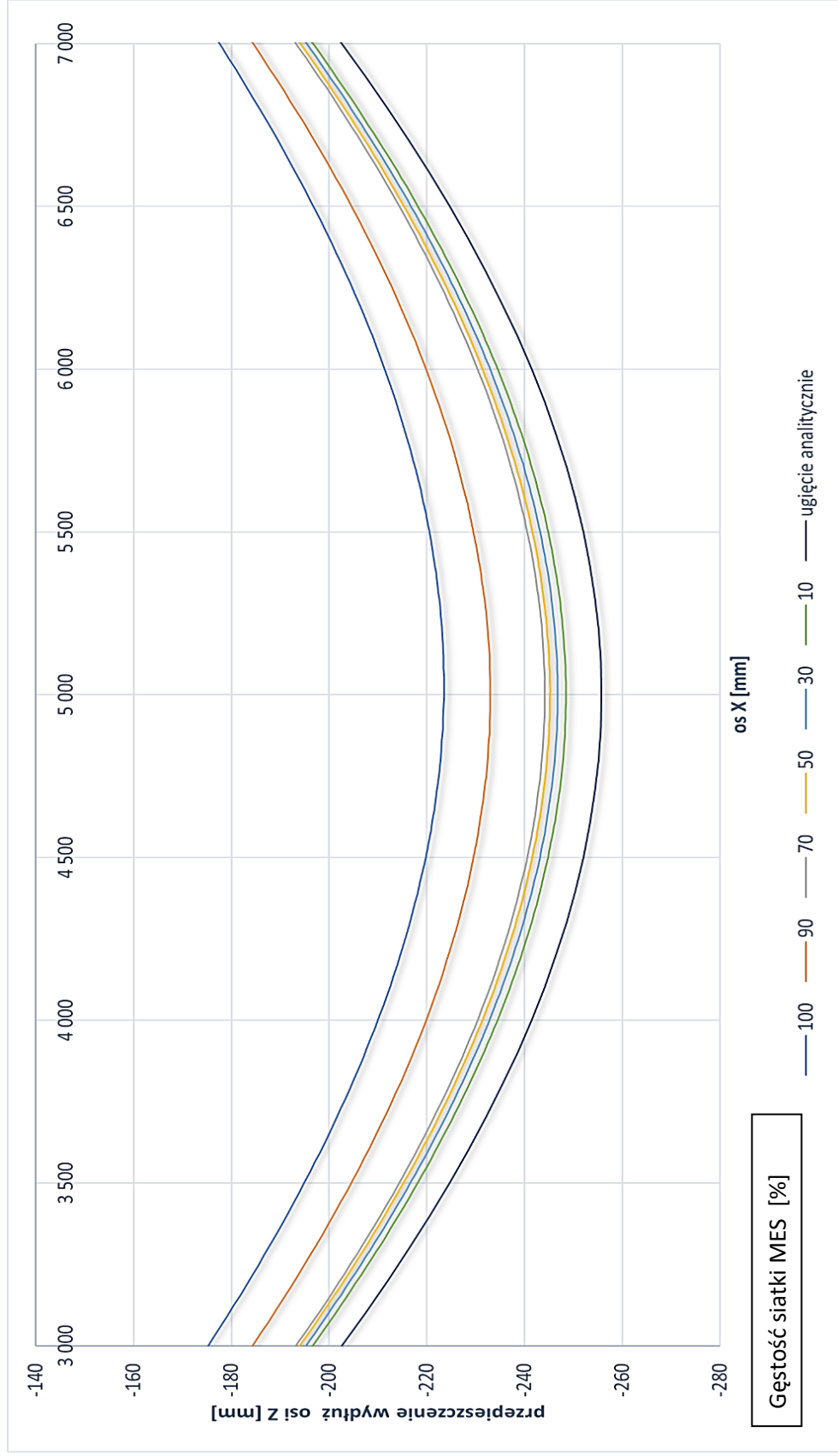
4.1.2. Weryfikacja modelu

W celu określenia wpływu gęstości siatki utworzonej przez program Autodesk Simulation Multiphysics, przeprowadzono analizę porównawczą dla różnego zagęszczenia siatki, wykonanej automatycznym generatorem programu.

Uzyskane wyniki analityczne porównano z numerycznymi. Porównane zostały wyniki przemieszczeń pionowych dla belki przedstawionej na schemacie Rys. 4.1.4.



Rys. 1.1.4 Statyczny schemat belki. Źródło: Urbanek [133]



Rys. 4.1.5 Przemieszczenia pionowe w osi obojętnej szyny 60E1 dla poszczególnych gęstości siatki MES i linii ugięcia obliczonej analitycznie. Źródło: Urbanek [133]

W tabeli 4.1.2.1 zgromadzone zostały wartości maksymalne dla ugięć poszczególnych gęstości siatki, a także dla wartości z obliczeń analitycznych.

Dokładność siatki	100%	90%	70%	50%	30%	10%	obliczenie analityczne
Wartość maksymalna przemieszczenia [mm]	-223,4980	-232,9840	-244,1350	-245,2080	-246,7720	-248,4680	-255,7560

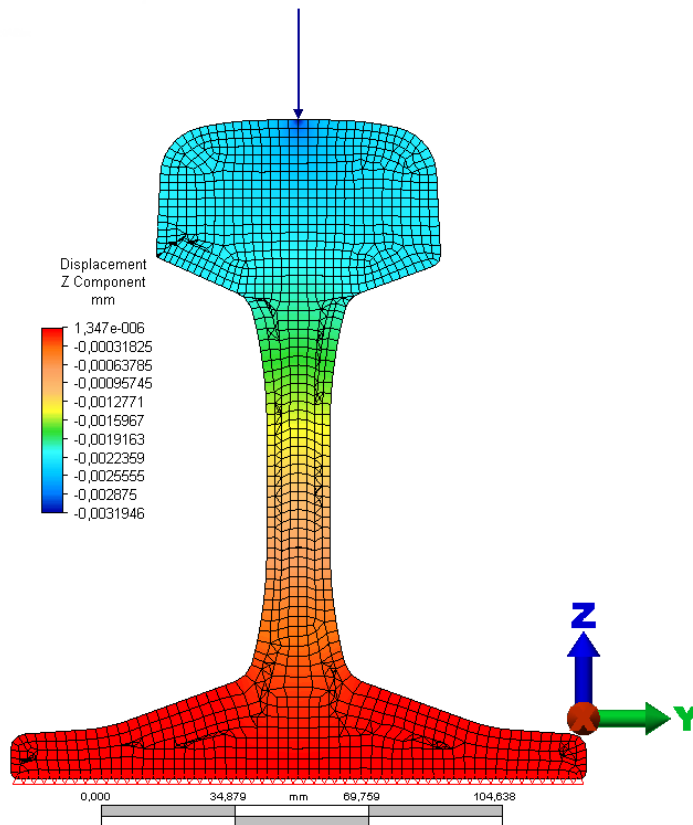
Tab. 4.1.2.1 Wartości przemieszczeń w osi szyny, dla kierunku Z. Źródło: Urbanek [133]

Na podstawie przeprowadzonego testu, zostało wybrane 10% zagęszczenie siatki MES. Wartość procentowa zagęszczenia siatki oznacza stosunek wymiaru elementu do objętości przyjętej do analizy konstrukcji.

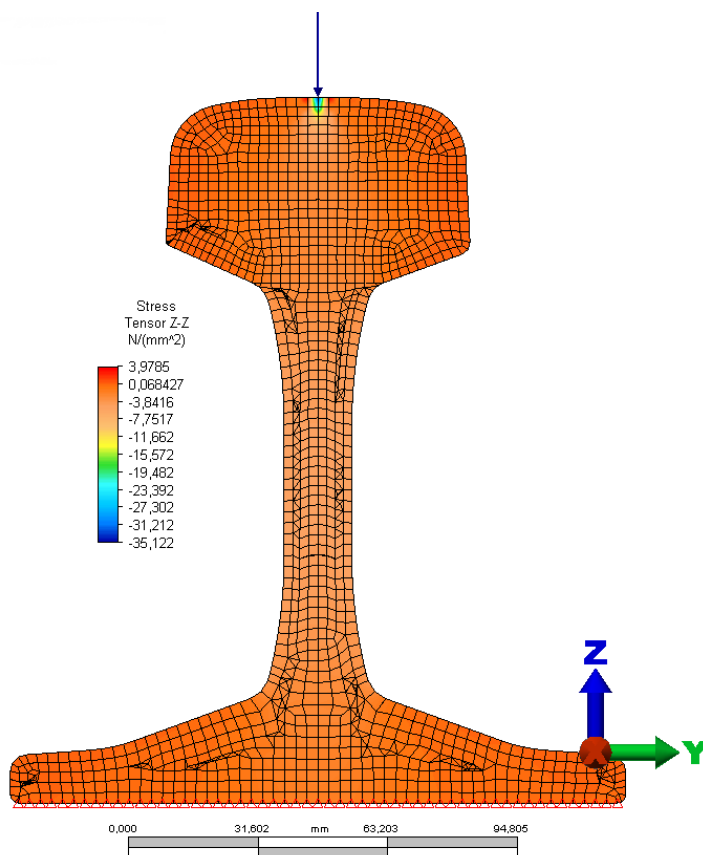
4.1.3. Model numeryczny

4.1.3.1. Kierunek pionowy

W wyniku analizy statycznej dla siły pionowej o wartości 78328 N/m, zaobserwowana została różnica w wartości przemieszczeń pionowych oraz naprężeń dla poszczególnych typów szyn. Przekroje wynikowe przemieszczeń pionowych (w kierunku osi Z) oraz naprężeń stycznych dla szyny 60E1 przedstawiono na rysunkach 4.1.6 do 4.1.7.

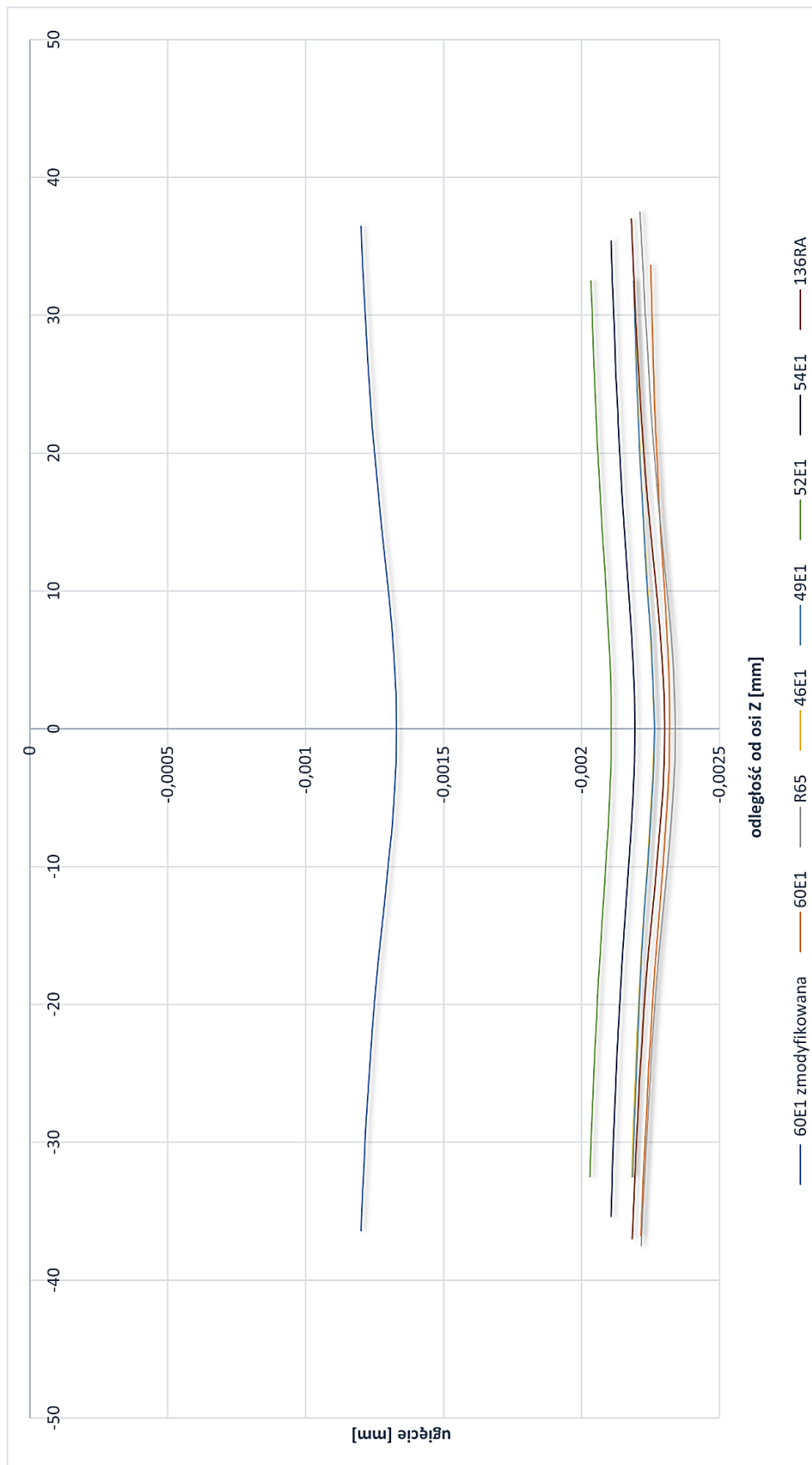


Rys. 4.1.6 Przemieszczenia pionowe szyna 60E1. Źródło: Urbanek [133]

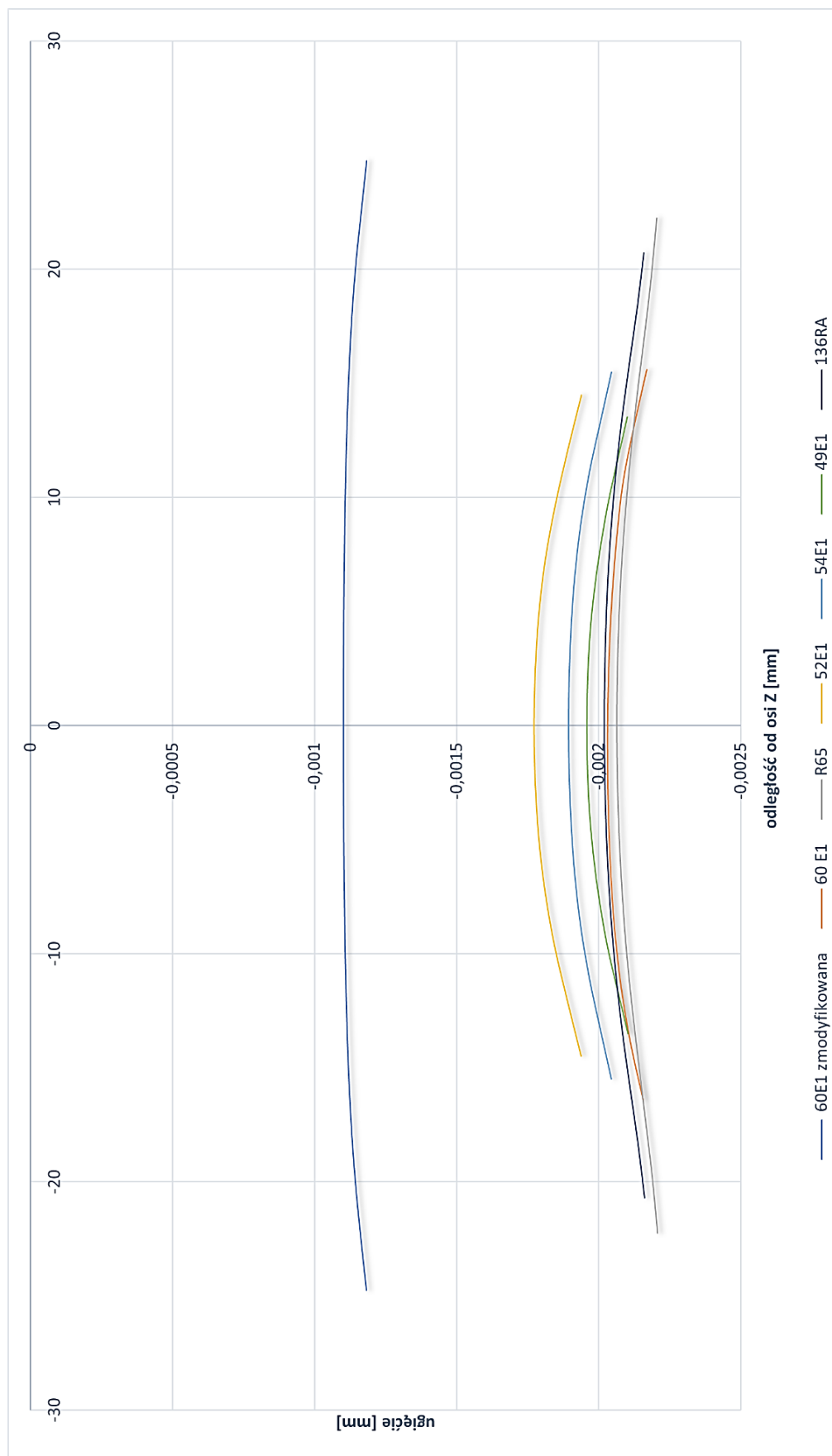


Rys. 4.1.7 Naprężenia styczne Z-Z szyna 60E1. Źródło: Urbanek [133]

Na rysunku 4.1.8 przedstawiono wartości ugięć w osi główki szyny. Dla szyn normowych znajdują się w przedziale od - 0,0020 do - 0,0025 mm, natomiast dla zmodyfikowanej szyny 60E1, wartość przemieszczeń pionowych znacznie odbiega od tego przedziału. Dla przemieszczeń pionowych dołu główki szyny (Rys. 4.1.8.), wiodącym jest przedział od -0,0017 mm do -0,0023 mm. W tym przypadku również zmodyfikowana szyna 60E1 osiąga wartości odbiegające od przedziału dla szyn normowych.



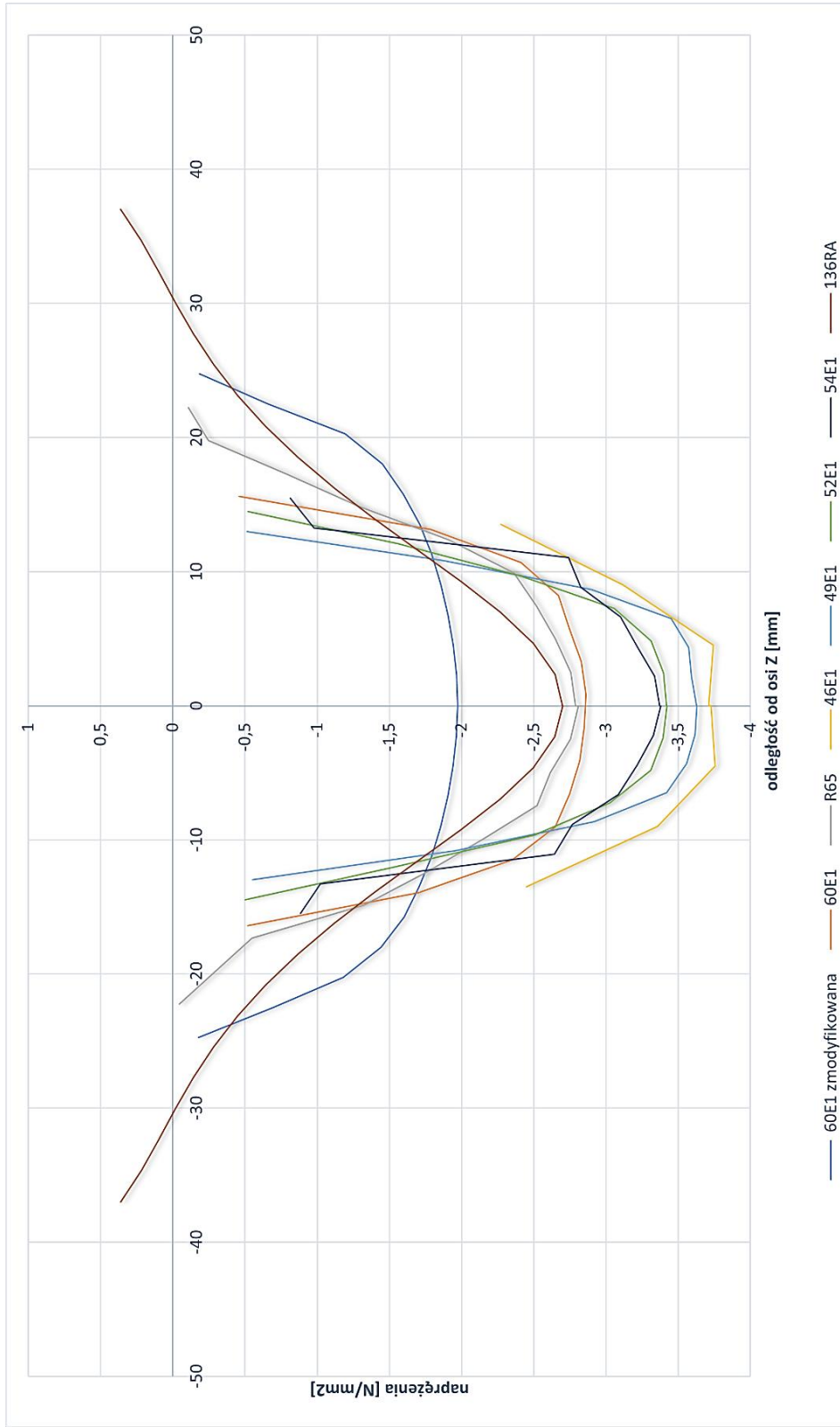
Rys. 4.1.8 Wartości przemieszczeń pionowych w osi główki szyny dla poszczególnych przekrojów. Źródło: Urbanek [133]



Rys. 4.1.9 Wartości przemieszczeń pionowych na połączeniu główki i szyjki szyny dla poszczególnych przekrojów. Źródło: Urbanek [133]

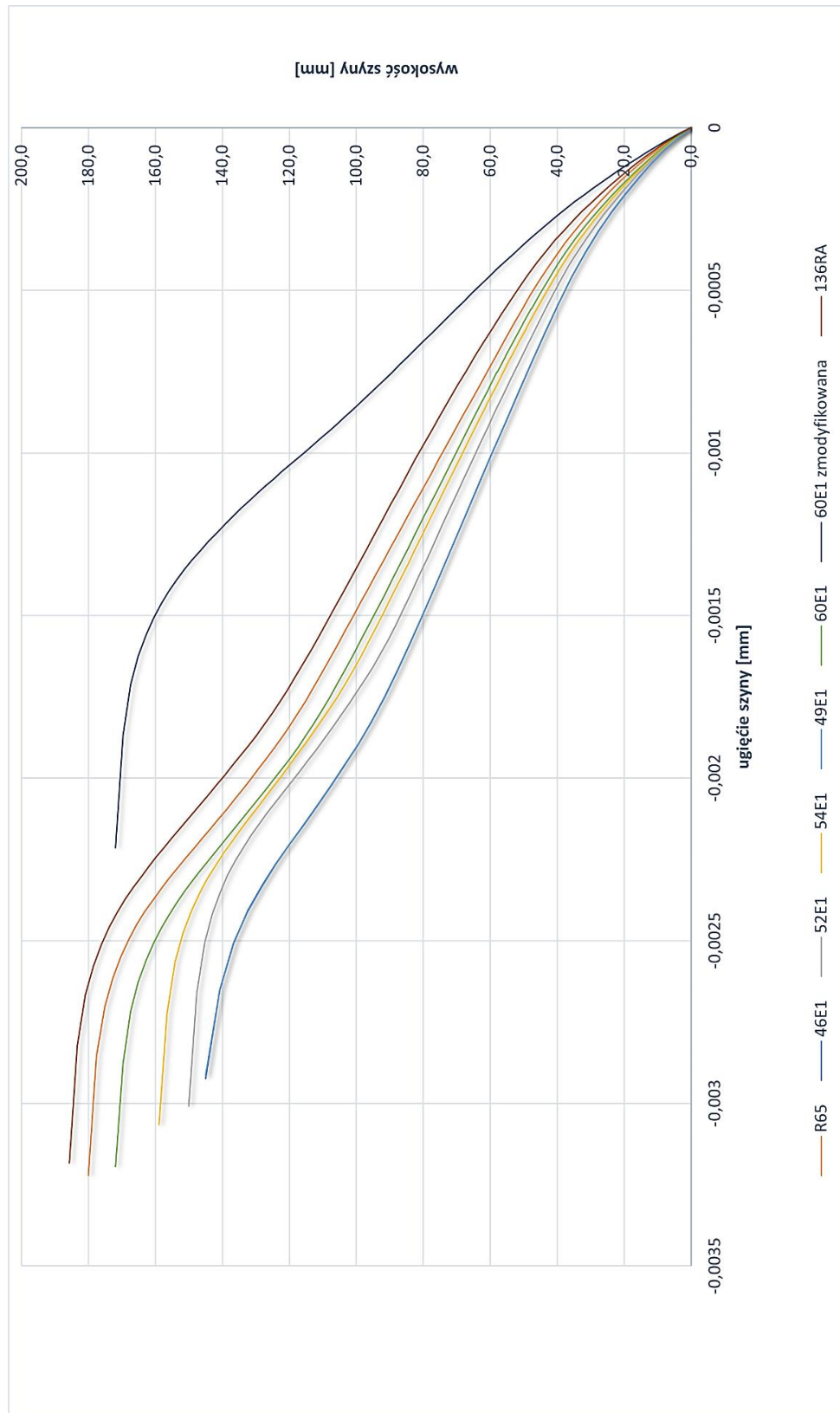
Z przeprowadzonej analizy wynika istotna różnica ugięć dla osi oraz dołu główki szyny. Największa różnica wartości występuje dla szyny o przekroju 46E1 (0,0002292 mm), z kolei najmniejsza dla zmodyfikowanej szyny 60E1 (0,0003063 mm). Jednakże spośród rzeczywistych przekrojów szyn, najmniejszą wartością różnicy ugięć wyróżnia się rosyjska szyna R65.

Dokonano także analizy naprężeń, które pojawiają się w osi oraz dolnej części główki szyny. Na rysunku 4.1.10. zaprezentowano rozkład naprężeń, jakie występują w osi główki szyny dla wybranych przekrojów.



Rys. 4.1.10 Wartości naprężeń w osi główki szyny dla poszczególnych przekrojów. Źródło: Urbanek [133]

W przedstawionej analizie oceniano różnice pomiędzy naprężeniami występującemu w osi i dole główki szyny. Najmniejsza różnica pojawia się w szynie R65 (0,0017656 N/mm²), z kolei największa w szynie 49E1(0,8778270N/mm²).

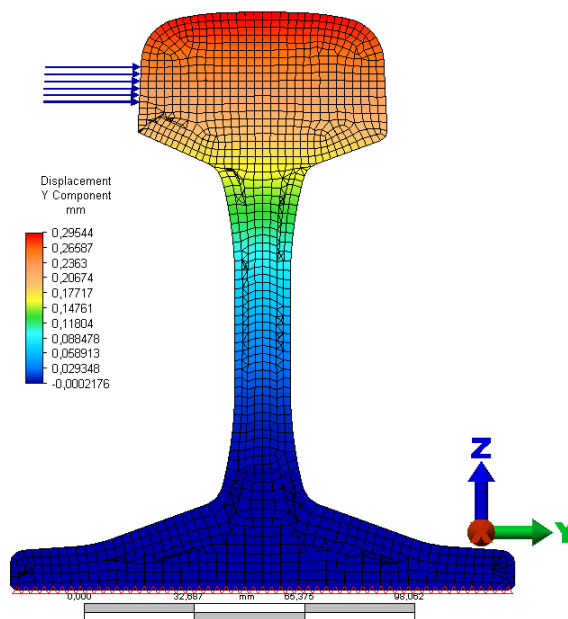


Rys. 4.1.1.11 Wartości przemieszczeń pionowych w osi Z szyny dla poszczególnych przekrojów. Źródło: Urbanek [133]

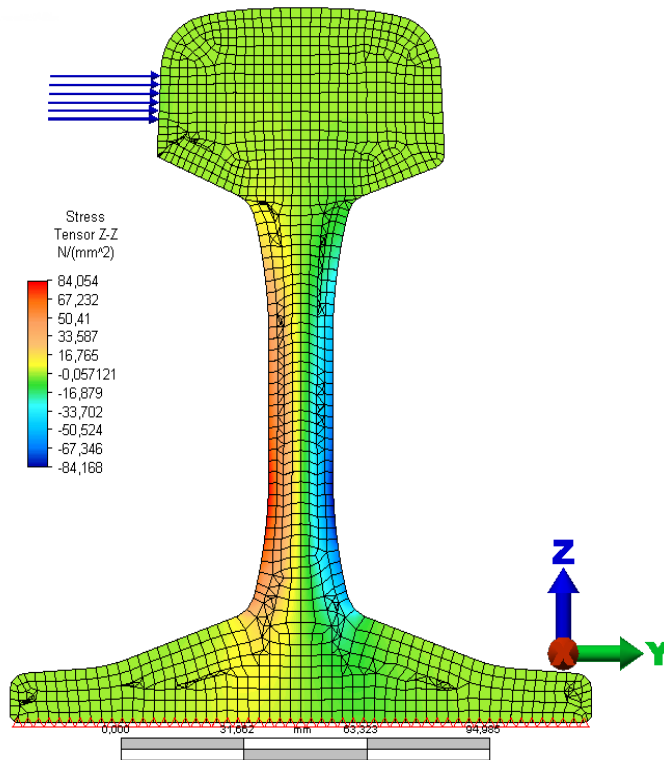
Na rysunku 4.1.11 zaprezentowane zostało porównanie wartości przemieszczeń względem osi Z szyny dla danych przekrojów. Wyjątkiem jest krzywa ugięcia zmodyfikowanej szyny 60E1, gdzie nie występuje załamanie na połączeniu główki z szyjką.

4.1.3.2. Kierunek poprzeczny

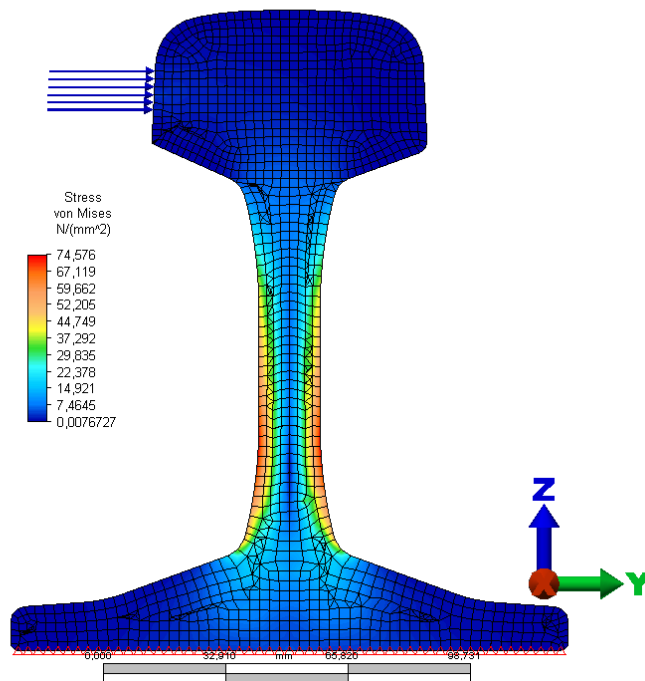
Przeprowadzono analizę statyczną szyny obciążonej siłą 40kN/m zgodnie z rysunkami: Rys. 4.1.2 i Rys. 4.1.12. Przekroje wynikowe przemieszczeń poprzecznych (w kierunku osi Y) oraz naprężeń stycznych i zredukowanych von Missesa [52] dla szyny 60E1 przedstawiono na rysunkach Na rysunkach 4.1.12- 4.1.14.



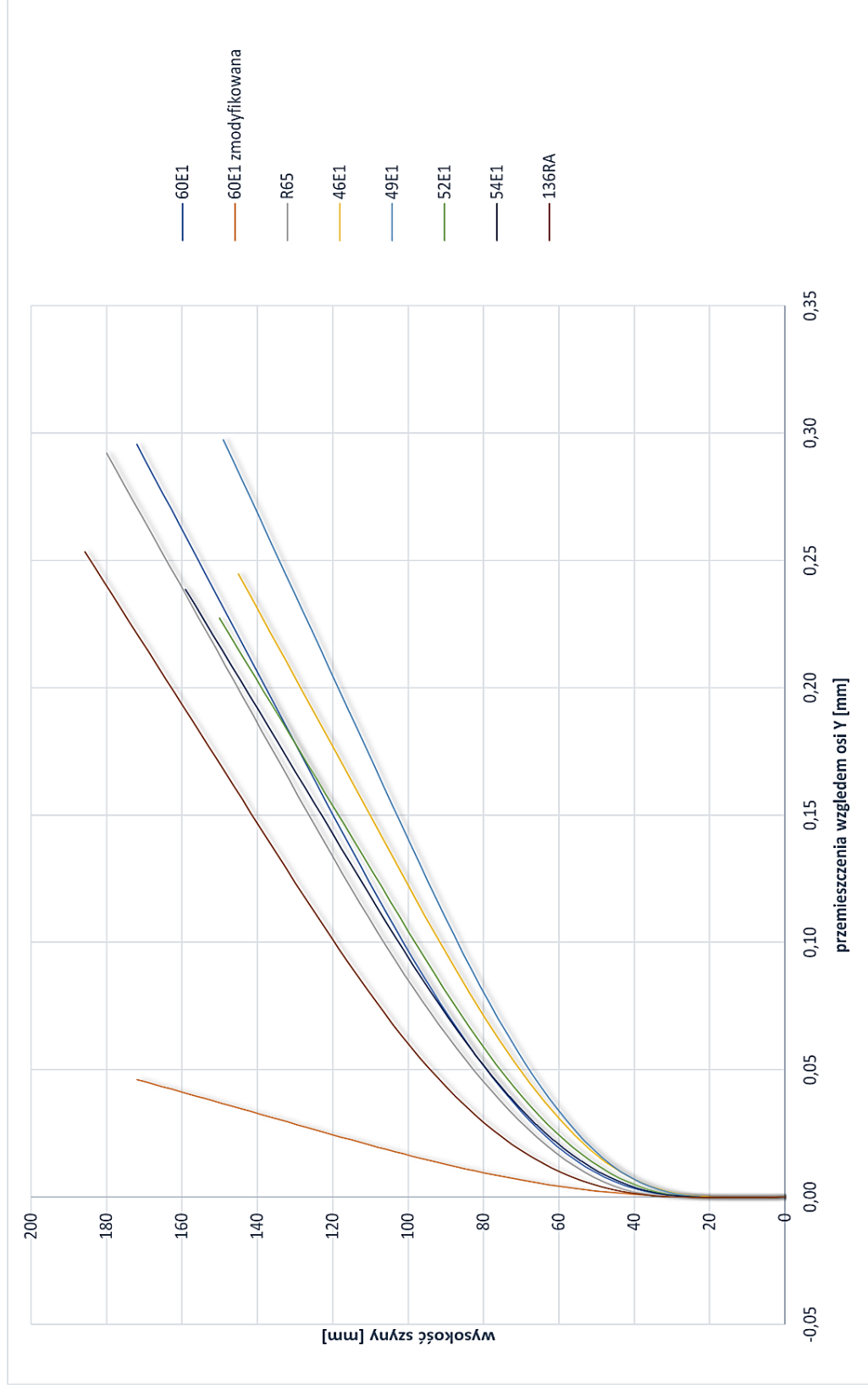
Rys. 4.1.12. Przemieszczenia poprzeczne szyna 60E1. Źródło: Urbanek [133]



Rys. 4.1.13 Naprężenia styczne Z-Z szyna 60E1. Źródło: Urbanek [133]



Rys. 4.1.14 Naprężenia zredukowane von Mises szyna 60E1. Źródło: Urbanek [133]

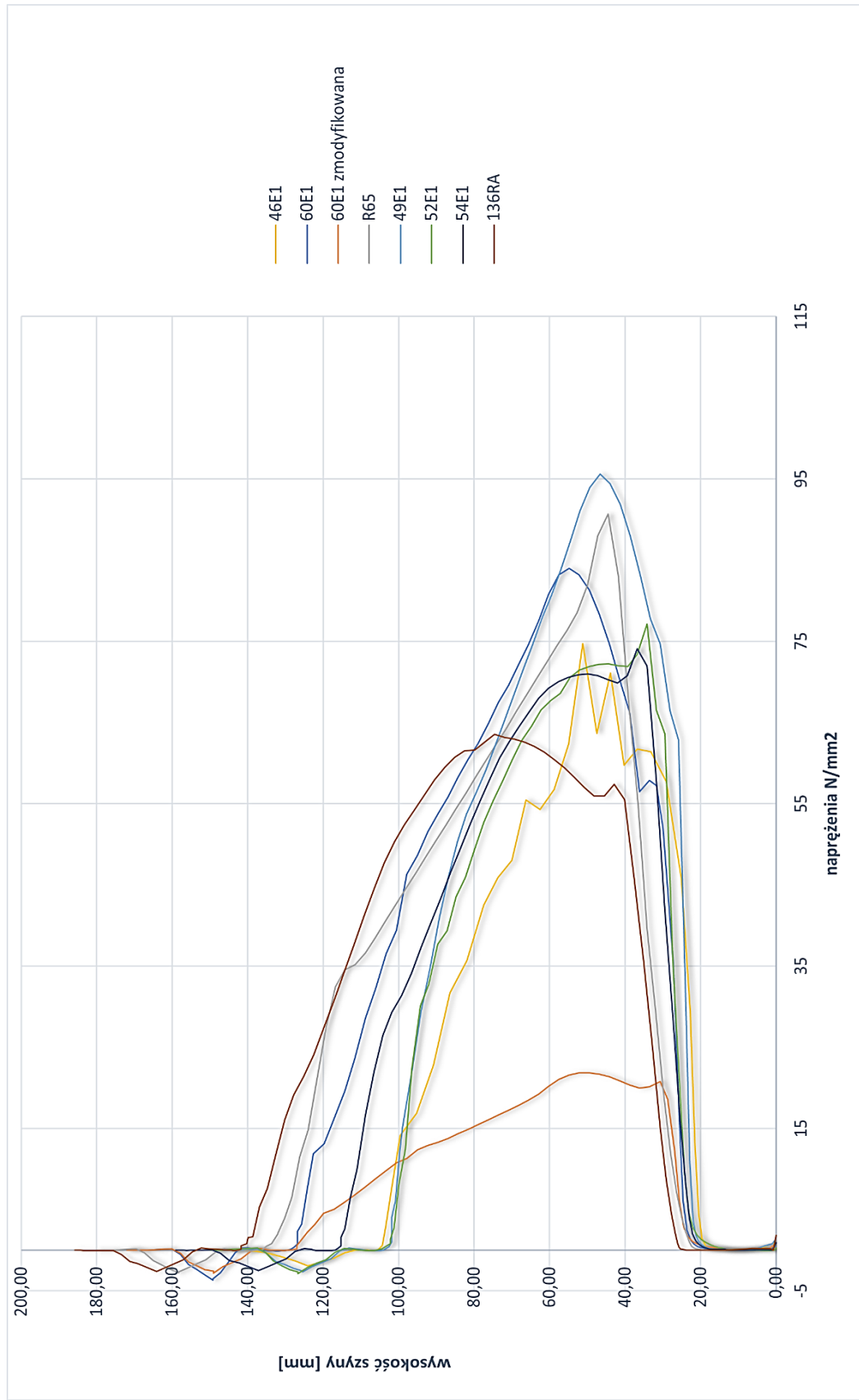


56 Rys. 4.1.15 Wartości przemieszczeń poprzecznych (w kierunku osi Y) w osi szyny dla poszczególnych przekrojów. Źródło: Urbanek [133]

Rysunek 4.1.15 prezentuje zestawienie wartości ugięć skierowanych poprzecznie (oś Y) zaobserwowanych w osi Z szyny. Najmniejsze przemieszczenia w kierunku Y obserwowane są dla zmodyfikowanej szyny 60E1, z kolei wśród pozostałych przekrojów w szynie 136RA.

Największe, obliczone różnice przemieszczeń pomiędzy osią, a dołem główki szyny, występują dla szyny 46E1 (0,0561 mm), natomiast najmniejszą wartość ma szyna zmodyfikowana 60E1 (0,0092 mm). W przypadku pozostałych szyn najmniejsza różnica występuje w szynie amerykańskiej 136 RA.

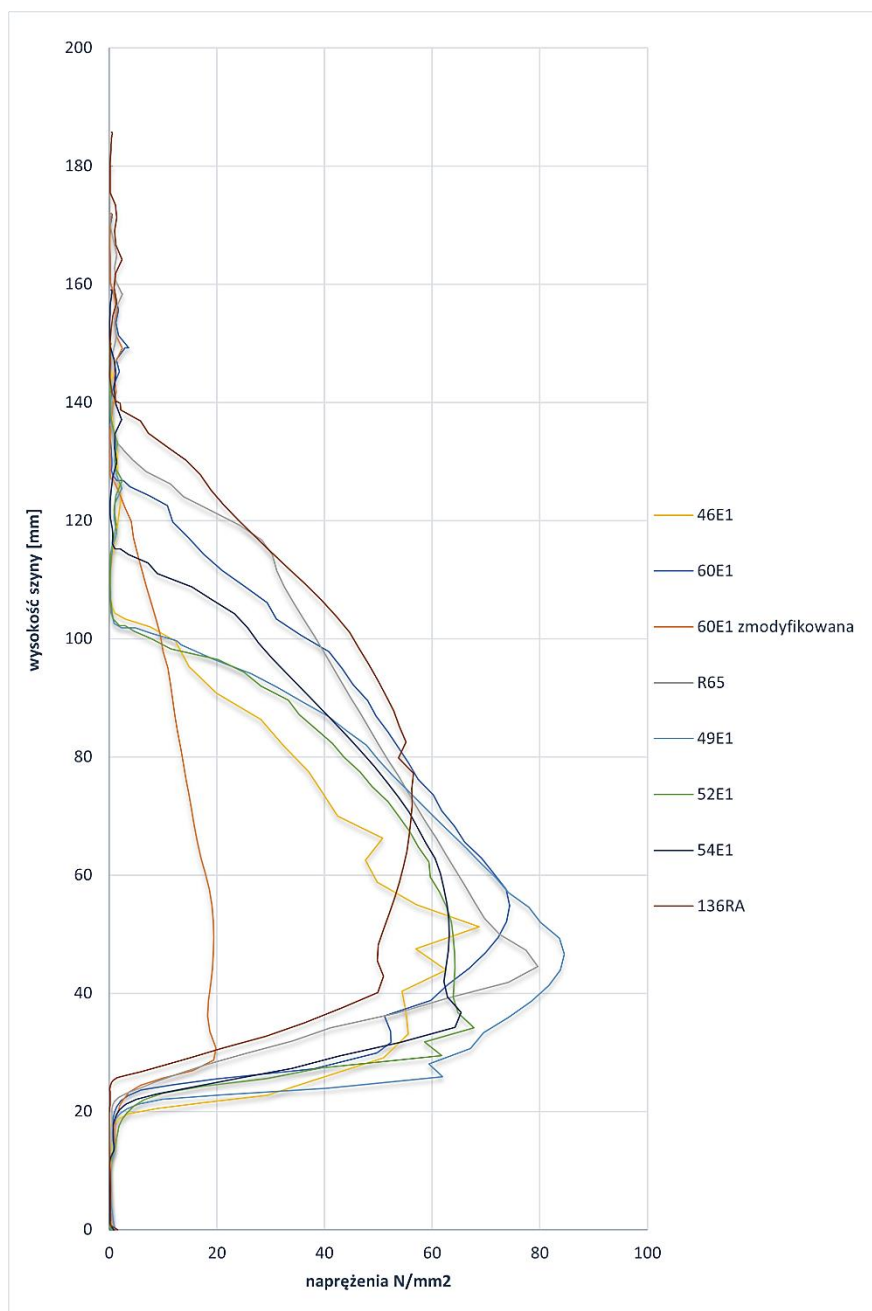
Najmniejsze wartości naprężeń stycznych, zaobserwowano dla zmodyfikowanej szyny 60E1, co zaprezentowano na rysunku 4.1.16. W zestawieniu z pozostałymi przekrojami, na uwagę zasługuje przebieg linii przemieszczeń poprzecznych szyny 136RA jest to niemalże gładka krzywa, bez skoków wartości. Taki rozkład naprężeń jest najkorzystniejszy. Na tle pozostałych przekrojów, taki o najbardziej łagodnym przebiegu naprężeń można uważać za najlepiej zaprojektowany ze względu na najmniejsze ryzyko wystąpienia pęknięć.



Rys. 4.1.16 Wartości naprężeń stycznych ZZ w osi szyny dla poszczególnych przekrojów. Źródło: Urbanek [133]

Największe wartości obliczone różnic naprężeń stycznych między osią a dołem główki, występują w szynie 46E1 ($1,3968 \text{ N/mm}^2$), z kolei najmniejszą różnicę zauważono w szynie 54E1 ($0,0210 \text{ N/mm}^2$).

Podobnie jak w przypadku naprężeń stycznych dla naprężeń zredukowanych najmniejsze wartości zaobserwowano dla szyny zmodyfikowanej 60E1 (Rys. 4.1.17). W przypadku pozostałych przekrojów, najkorzystniejszy rozkład, tzn. taki w którym nie występują skoki wartości naprężeń, występuje w szynie 136RA.

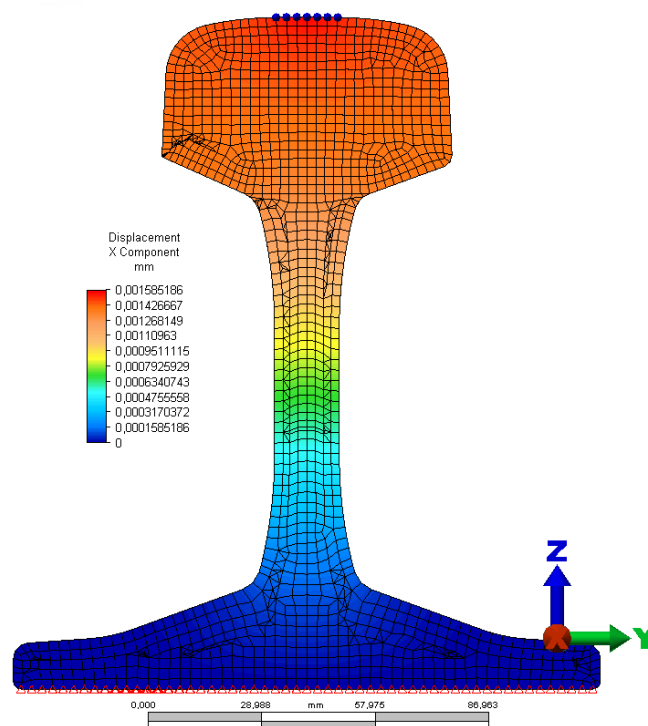


Rys. 4.1.17 Wartości naprężeń zredukowanych - von Misesa w osi szyny dla poszczególnych przekrojów. Źródło: Urbanek [133]

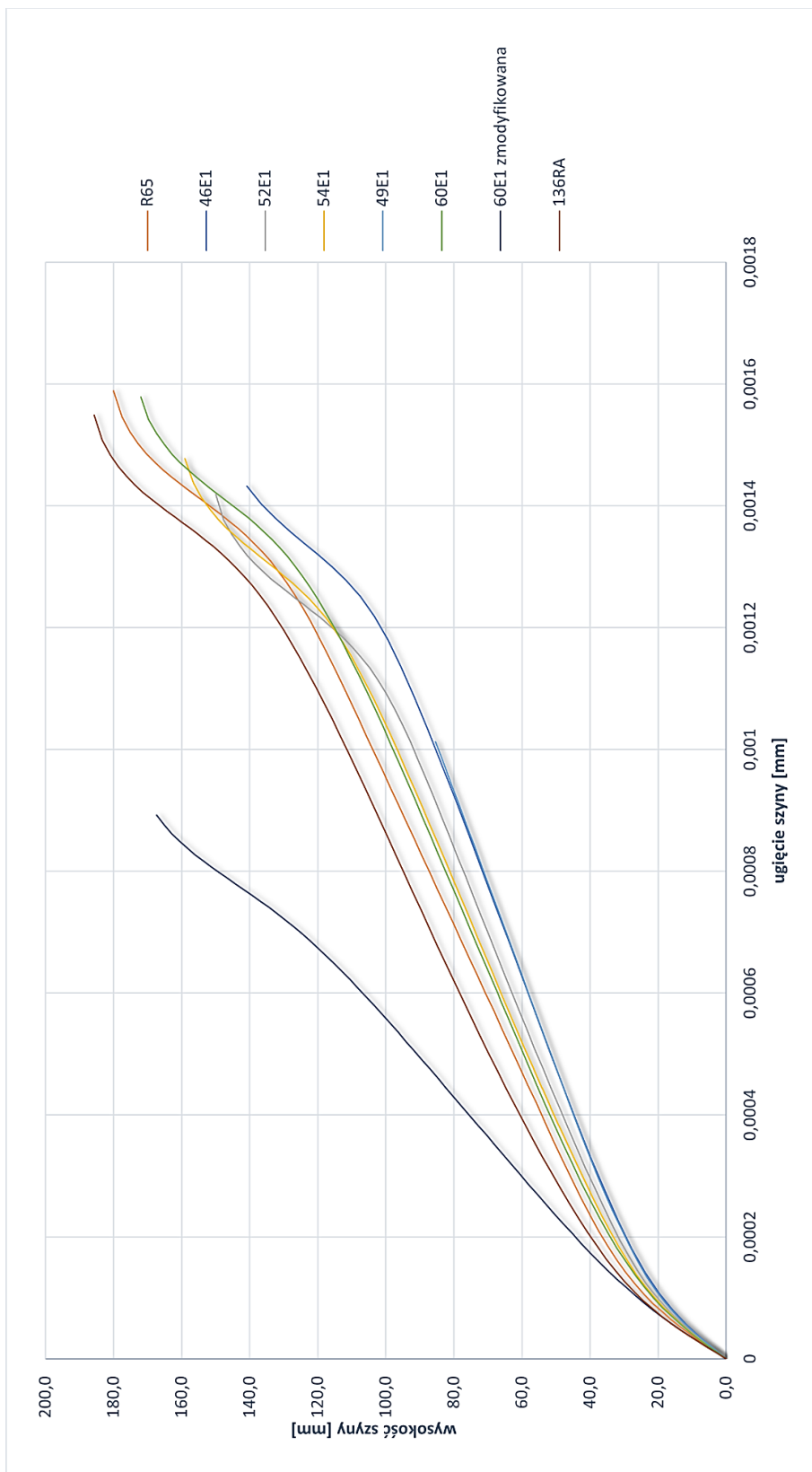
4.1.3.3. Kierunek wzdłużny

W kierunku zgodnym z osią X- określonym jako kierunek wzdłużny, przeprowadzono analizę statyczną dla szyny obciążonej siłą o wartości 40 000 N/m, zgodnie ze schematem przedstawionym na rysunkach 4.1.3 oraz 4.1.18.

Przekrój wynikowy przemieszczeń wzdłużnych (w kierunku osi X) dla szyny 60E1 przedstawiono na rysunku 4.1.18



Rys. 4.1.18. Przemieszczenia wzdłużne szyny 60E1. Źródło: Urbanek [133]



Rys. 4.1.19. Wartości przemieszczeń wzdłużnych w osi szyny dla poszczególnych przekrojów. Źródło: Urbanek [133]

Różnice przemieszczeń między osią a dołem główki szyny mieszczą się w przedziale od 0,0000898 mm (zmodyfikowana 60E1) do 0,001367 mm(49E1).

Na rysunku 4.1.19 pokazano wartości przemieszczeń wzdłużnych w osi szyny, największe wartości uzyskano dla szyn 49E1 i 46E1, a najmniejsze dla zmodyfikowanej szyny 60E1. Na tle pozostałych szyn, o normowych przekrojach, najmniejsze wartości przemieszczeń wzdłużnych występują w szynie amerykańskiej 136RA.

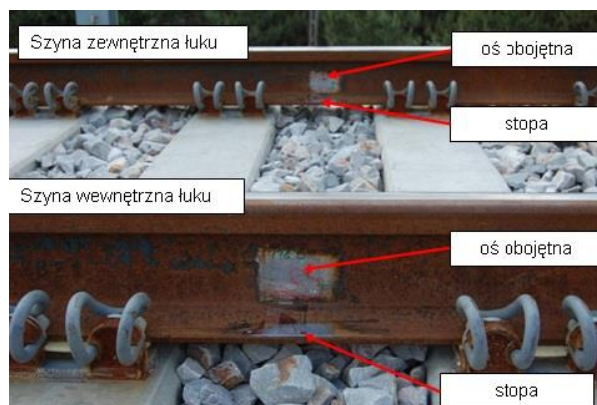
Wartości naprężeń stycznych XX oraz zredukowanych pomiędzy osią a dołem główki szyny, dla przeprowadzonej analizy mieszczą się w przedziale 0,0000680 N/mm² (R65) do 0,0042269 N/mm² (60E1). Natomiast najmniejsza wartość obliczonej różnicy naprężeń zredukowanych występuje w zmodyfikowanej szynie 60E1.

4.2. Model szyny z podparciem dyskretno- ciągłym w ujęciu MES

W związku ze skalą długości modelu wprowadza się pewne uproszczenia pod postacią modelowania zastępczych elementów. Niejednorodność podłoża, składającego się z podsypki, podkładu i przytwierdzenia, wymaga szerokiego zakresu analiz, w celu prawidłowego zamodelowania elementów zastępczych, które są podparciem dla szyny.

Symulacja komputerowa została wykonana w programie Autodesk Simulation Multiphysics. Analiza naprężeń została przeprowadzona w płaszczyznach zgodnych z przyjętym schematem montażu tensometrów. Badania przeprowadzone zostały dla kilku położzeń sił na powierzchni tocznej główki szyny 60E1. Dla szyny występującej w torze wybrane zostały dwa przekroje poprzeczne. Pierwszy z nich umiejscowiony został ponad podkładem, z kolei drugi w środkowym punkcie między dwoma podkładami.

Badania poligonowe odbyły się na odcinku Centralnej Magistrali Kolejowej podczas jazdy pojazdu EMU 250 (tzw. Pendolino). Pojawiające się naprężenia kierunkowe (zgodnie ze sposobem montażu czujników tensometrycznych – Rys. 4.2.1 - 4.2.3) wyznaczono, w sposób bezpośredni, w oparciu o zmierzone odkształcenia. Przeprowadzono analizę naprężeń w szynie dla przejazdu zestawu kołowego dla różnych prędkości.



Rys. 4.2.1. Miejsca montażu czujników tensometrycznych w torze. Źródło: Czyczuła i wsp.[31]



Rys. 4.2.2. Tensometr w osi obojętnej szyny.
Źródło: Czyczuła i wsp. [31]



Rys. 4.2.3. Tensometr na stopce szyny.
Źródło: Czyczuła i wsp. [31]

4.2.1. Analiza teoretyczno- eksperymentalna stanu naprężeń w szynach przy zastosowaniu modeli trójwymiarowych.

W badaniach poligonowych na obu szynach zgodnie ze schematem przedstawionym na Rys 4.2.1 zamontowano czujniki tensometryczne. Naprężenia kierunkowe wyznaczone były bezpośrednio w oparciu o zmierzone odkształcenia na podstawie zależności:

$$\sigma = \varepsilon \cdot E$$

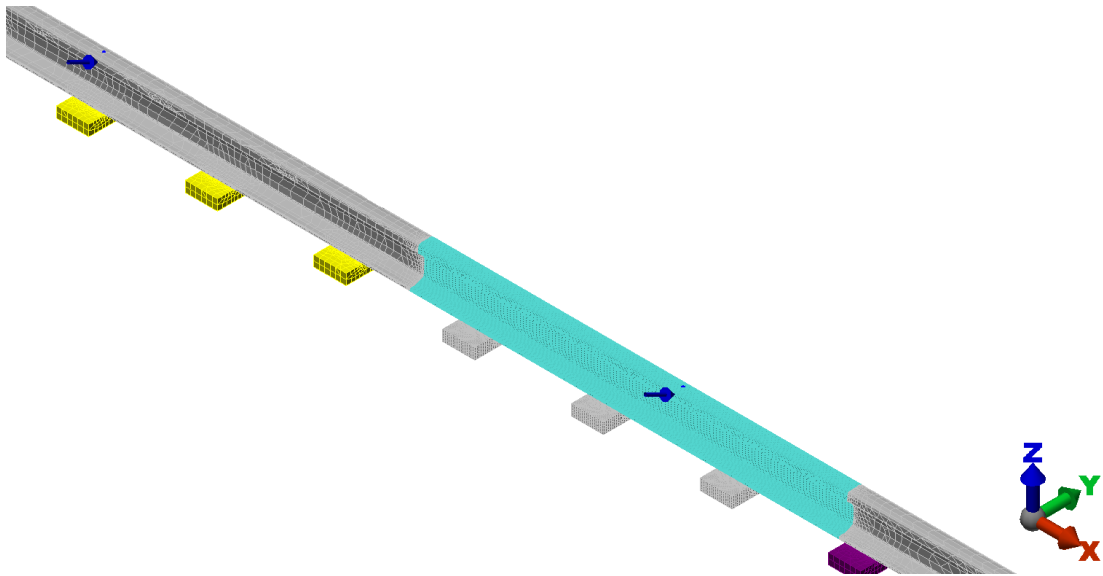
σ – naprężenie jednokierunkowe przy odkształceniu ε ,

ε – zmierzone odkształcenie,

E - moduł Younga.

Model w symulacji komputerowej zbudowany został z elementów trójwymiarowych, posiadających właściwości materiałowe wykazujące zgodność z elementami pojawiającymi się w torze. Pominięte zostało podłoże (podkłady, podsypka i podtorze), które zastąpiono elementami zastępczymi o właściwej sztywności. Model (Rys. 4.2.4) o długość 19 metrów

z rozstawem podpór 0,6 m złożony jest z jednej szyny. Rozwiązany on został przy użyciu metody elementów skończonych.



Rys. 4.2.4 Model nawierzchni w programie Autodesk Simulation Multiphysics,
Źródło: opracowanie własne

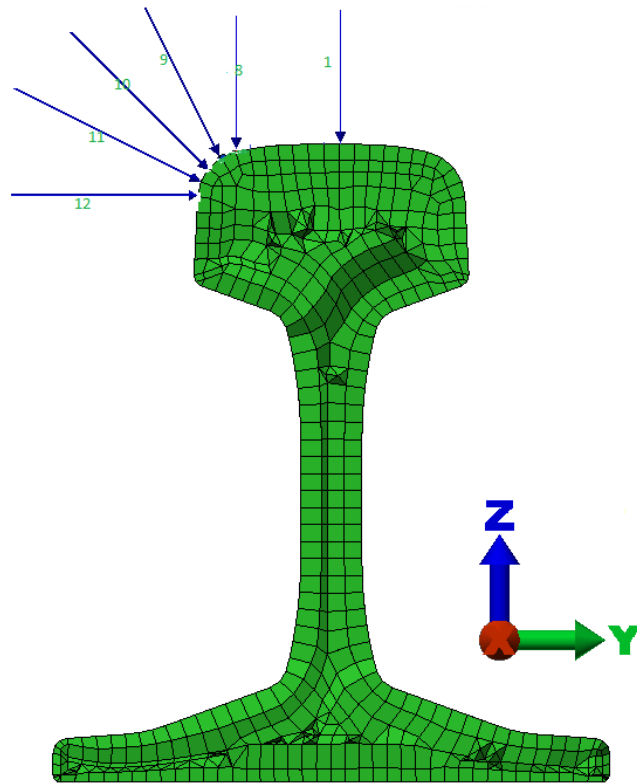
Podczas obliczeń modelowych wykorzystano współczynnik podłoża C_b , dobrany w oparciu o porównanie ugięć modelowych oraz ugięć z pomiarów poligonowych dla wybranego punktu pomiarowego. Do obliczeń przyjęto podłoże o współczynniku $C_b=155\text{Mn/m}^3$ przytwierdzenie typu SB3. Parametry przywiedzenia:

W modelu zastosowany został element zastępczy przytwierdzenia, dla którego, w kierunku pionowym został wyliczony moduł Younga $E= 60,8 \text{ N/mm}^2$, w kierunku pionowym podsypkę, podkład, podłoże zastąpiono elementem zastępczym, dla którego obliczono sztywność pionową ze wzoru $kp= C_b \cdot A_{1/2 \text{ podkt.}}$ i wynosi on $52736,58 \text{ N/mm}$.

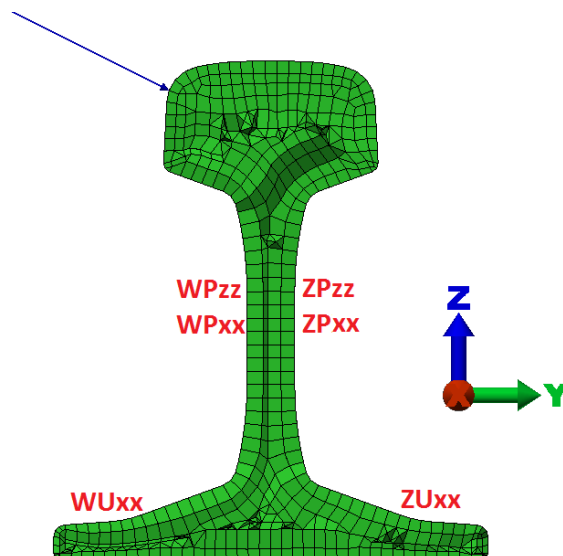
W kierunku poprzecznym oraz kierunku wzdłużnym przyjęta została sztywność zastępcza elementów: $\frac{1}{k} = \frac{1}{k_p} + \frac{1}{k_r}$.

Przyjęty został zestaw sił o rozstawie zgodnym z rozstawem osi pojazdu (2,7m) i wartości średniej równej 73205 N każda.

4.2.1.1. Pierwsza analiza - wskazanie położenia siły na podstawie wartości naprężeń.



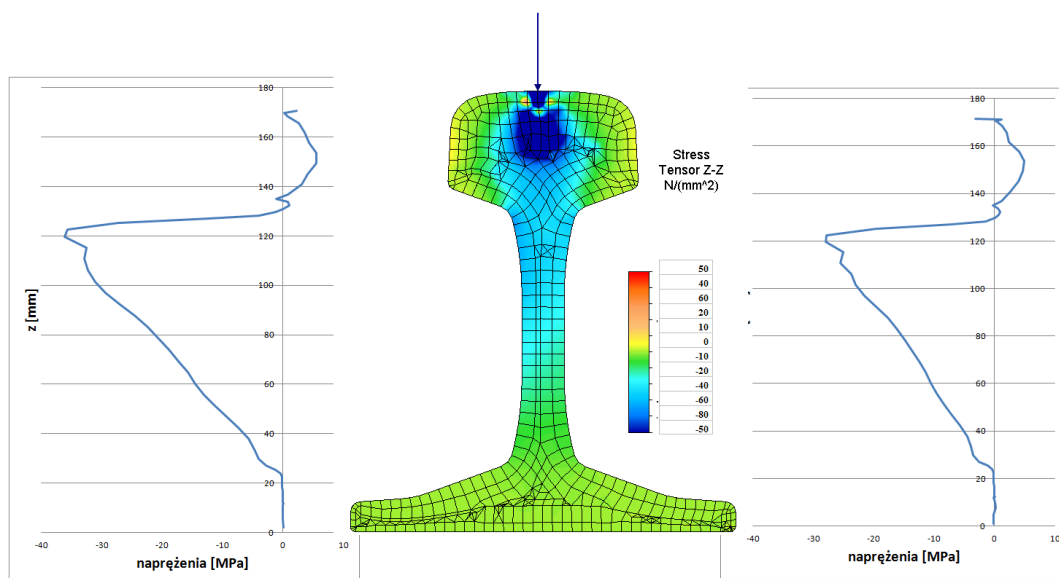
Rys. 4.2.5 Położenia siły w modelu numerycznym. Źródło: Czyczuła i wsp. [31]



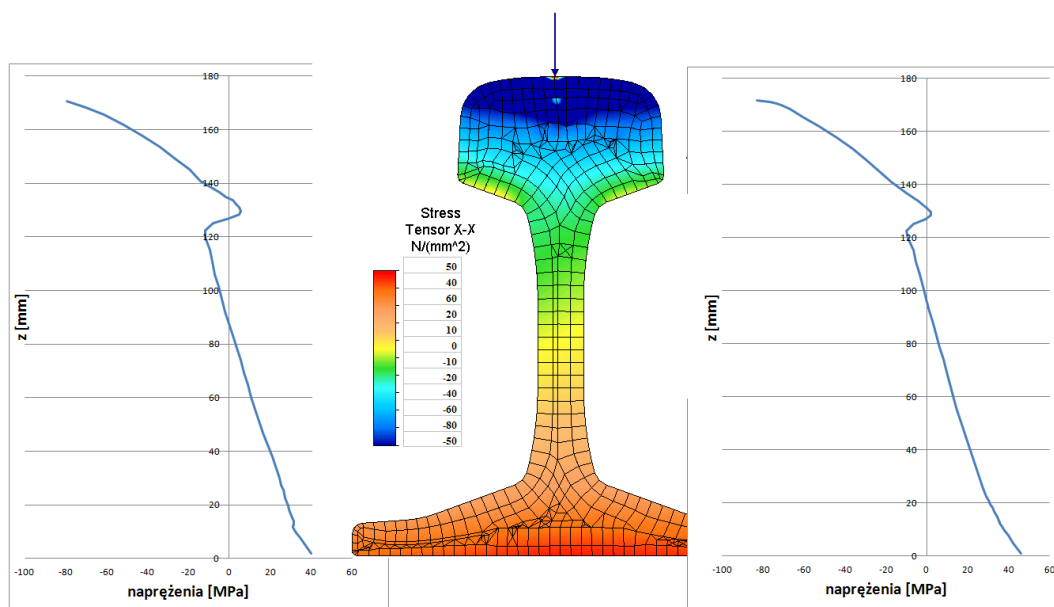
Rys. 4.2.6 Położenia tensometrów. Źródło: Czyczuła i wsp. [31]

Tensometry zlokalizowane zostały na obu szynach w taki sposób, iż na szynie zewnętrznej ich opis zawiera przedrostek Z, np. ZZPz natomiast wewnętrznej W, np. WWUx.

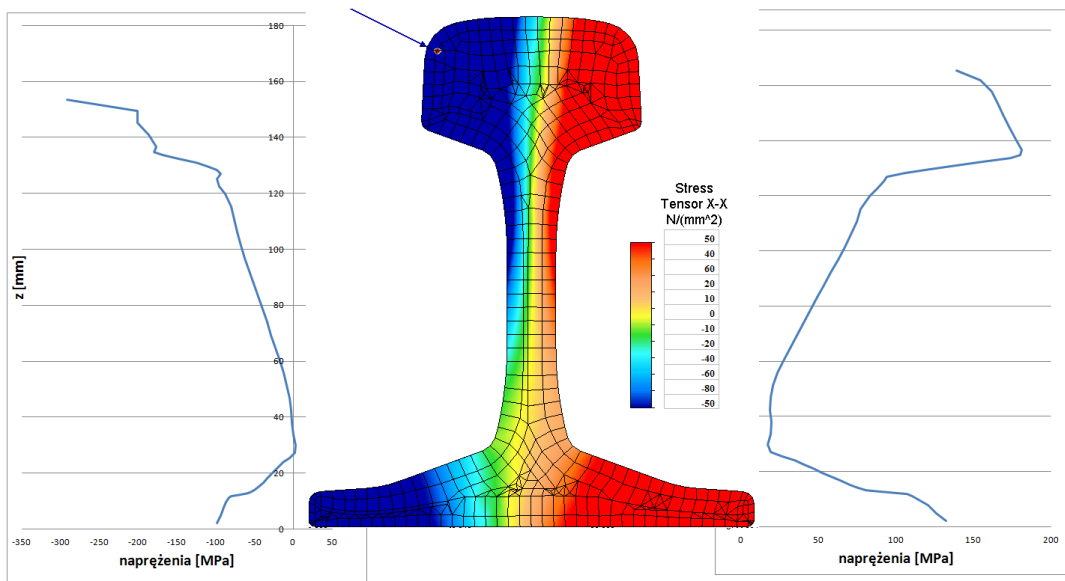
Na poniższych rysunkach (Rys. 4.2.7 do 4.2.10) zarówno z lewej jak i prawej strony zlokalizowane są wykresy naprężeń – dla wewnętrznej oraz zewnętrznej strony szyny, w środku przedstawiono przekrój przez model w miejscu przyłożenia szyny, obrazujący rozkład naprężeń wewnątrz elementu. Wybrano dwa skrajne położenia siły pionowej i poprzecznej.



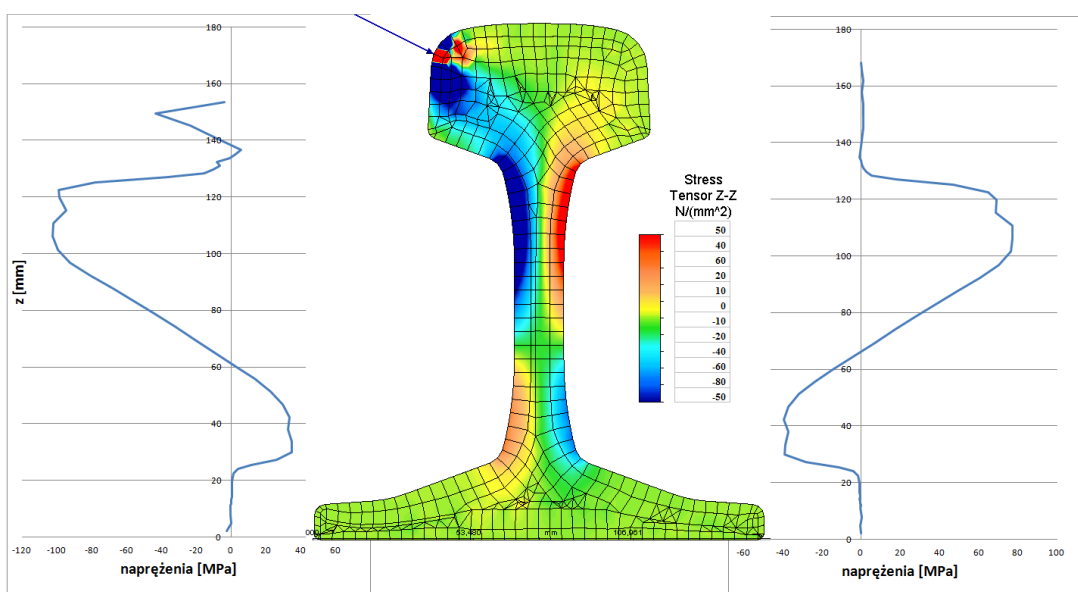
Rys. 4.2.7 Wartość naprężeń dla danego położenia siły w kierunku osi Z. Źródło: opracowanie własne



Rys. 4.2.8 Wartość naprężeń dla danego położenia siły w kierunku osi X. Źródło: opracowanie własne



Rys. 4.2.9 Wartość naprężeń dla danego położenia siły w kierunku osi X. Źródło: opracowanie własne



Rys. 4.2.10 Wartość naprężeń dla danego położenia siły w kierunku osi Z. Źródło: opracowanie własne

Dla wybranych wartości naprężeń obliczonych w oparciu o odkształcenia wskazane zostało położenie siły na podstawie wartości naprężeń obliczonych w modelu numerycznym. Tabele od 4.2.1 do 4.2.4 zawierają przyporządkowanie wartości pochodzące z pomiarów poligonowych do wartości naprężeń obliczonych w modelu ze wskazaniem położenia siły. Do porównania przyjęte zostały wartości dla najniższej prędkości przejazdu – 40 km/h.

Położenie siły	u- stopka szyny	P - szyjka szyny	WWU _x	ZWUX	ZWP _x	WWP _x
1	32,5236	5,201165		35,46323	8,19495	8,83455
2	31,42885	2,780523				
3	30,51355	0,3779				
4	28,8869	-2,24785				
5	27,84045	-4,43561				
6	26,79775	-6,59635				
7	25,53205	-8,9489				
8	24,50575	-11,0589	18,166			
9	-29,4126	-29,3991				
10	-64,3845	-39,6107				
11	-68,896	-42,2376				
12	-115,734	-45,0156				

Tab. 4.2.1 Wartości naprężeń w MPa dla strony wewnętrznej szyny w kierunku osi X. Źródło: opracowanie własne

Położenie siły	u- stopka szyny	p- szyjka szyny	WZU _x	ZZP _x	WZP _x
1	34,61905	3,17518	16,9755		
2	35,7616	5,5788		7,59945	
3	36,51835	10,9256			8,895675
4	38,21835	10,62733			
5	39,29015	12,83813			
6	40,3629	15,0418			
7	41,5618	17,45805			
8	42,62625	19,66308			
9	90,8645	35,4112			
10	114,0965	46,39395			
11	96,0990	46,8170			
12	118,8790	46,1842			

Tab. 4.2.2 Wartości naprężeń w MPa dla strony zewnętrznej szyny w kierunku osi X. Źródło: opracowanie własne

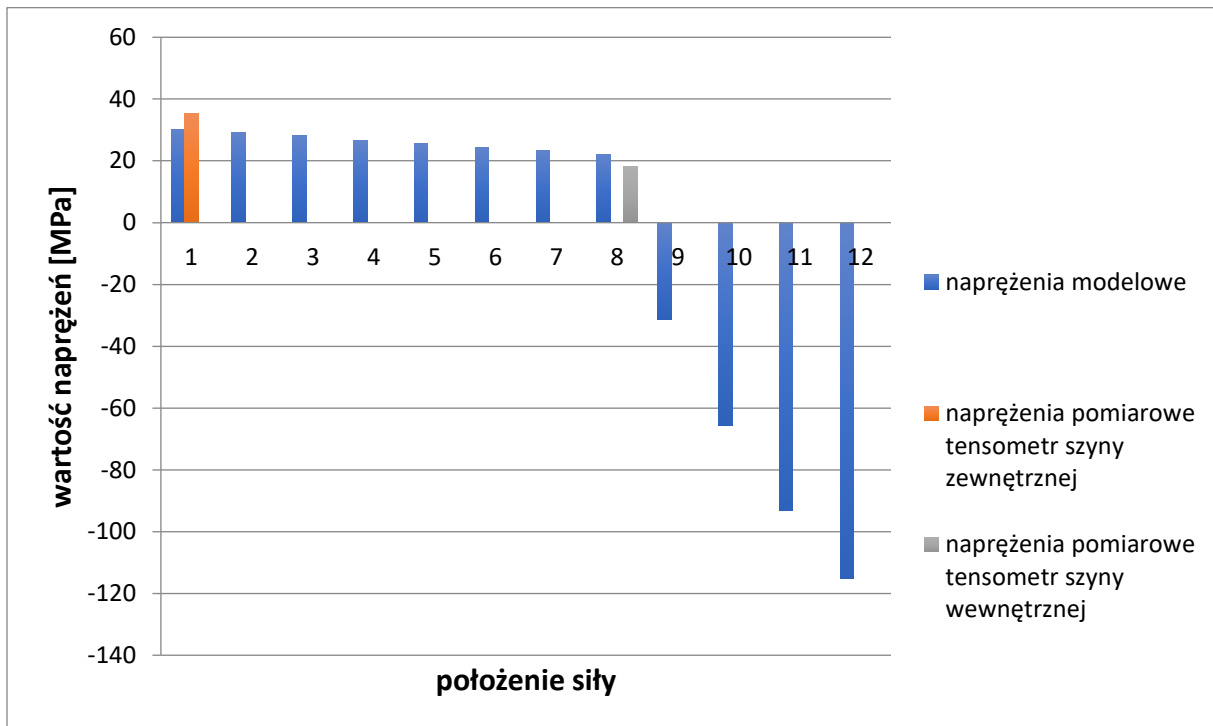
Położenie siły	p-szyjka szyny	ZWPz	WWPz
1	-15,4692		
2	-21,4718	-20,187	-18,8724
3	-27,5465		
4	-34,2104		
5	-39,7702		
6	-45,3178		
7	-51,5155		
8	-57,012		
9	-60,8235		
10	-58,4975		
11	-49,4072		
12	-26,4056		

Tab. 4.2.3 Wartości naprężeń w MPa dla strony wewnętrznej szyny w kierunku osi Z. Źródło: opracowanie własne

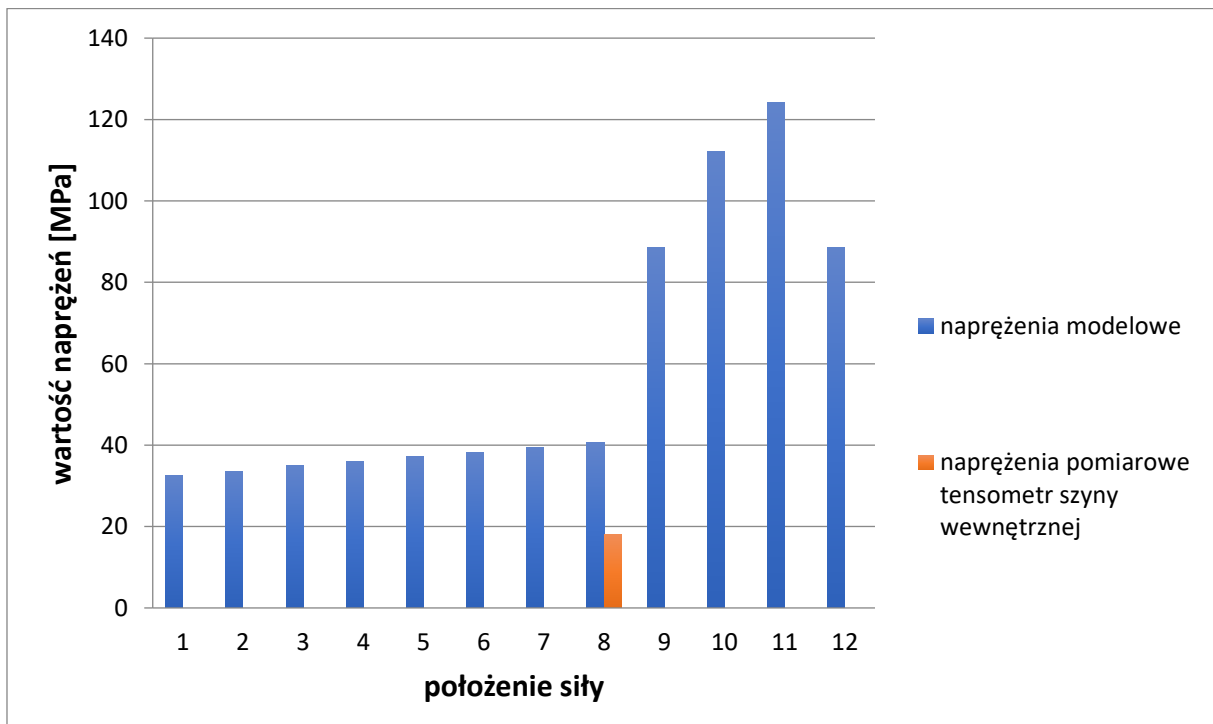
Położenie siły	p- szyjka szyny	ZZPz
1	-21,5683	
2	-15,5278	
3	-9,4621	
4	-2,77623	-5,97735
5	2,759325	
6	8,2727	
7	14,3707	
8	19,6995	
9	27,82538	
10	32,64665	
11	33,34393	
12	27,36455	

Tab. 4.2.4 Wartości naprężeń w MPa dla strony zewnętrznej szyny w kierunku osi Z. Źródło: opracowanie własne

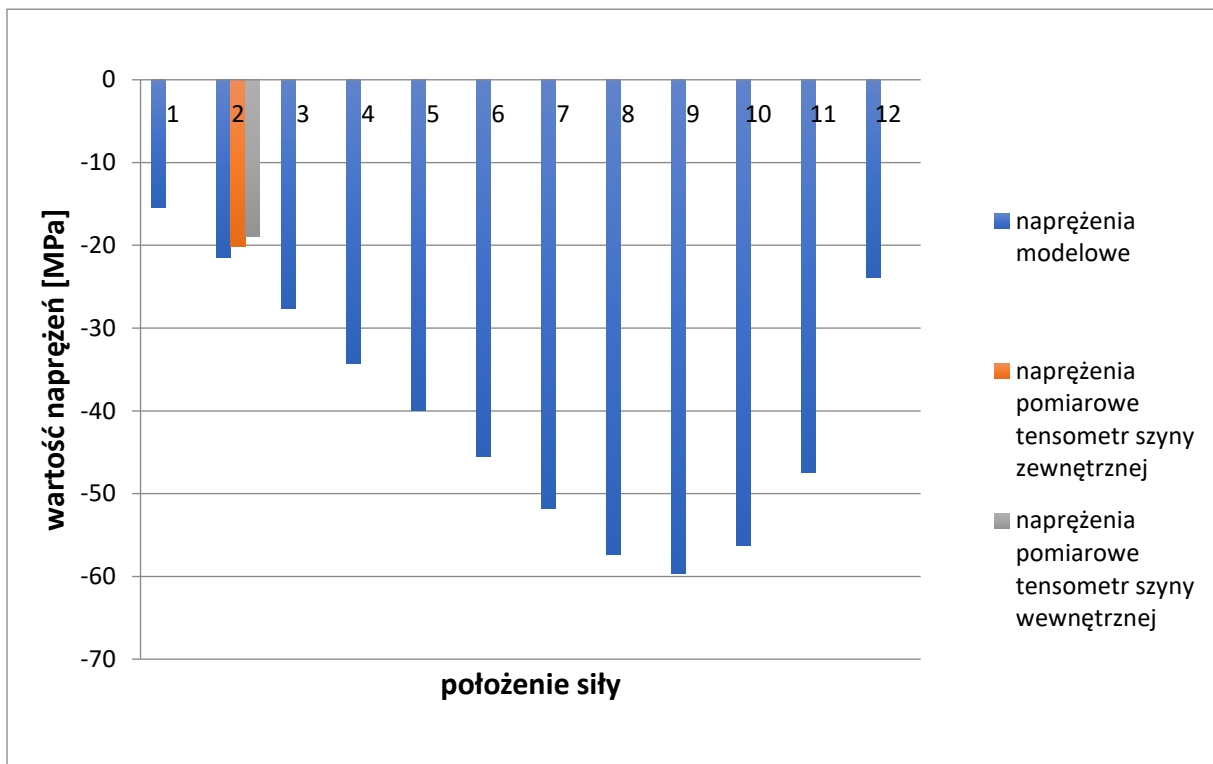
Rysunki 4.2.11 do 4.2.16 przedstawiają wartości naprężeń przy określonej lokalizacji tensometrów dla wszystkich położzeń siły oraz odpowiadającym tym położeniom wartości z pomiarów poligonowych dla prędkości 40 km/h.



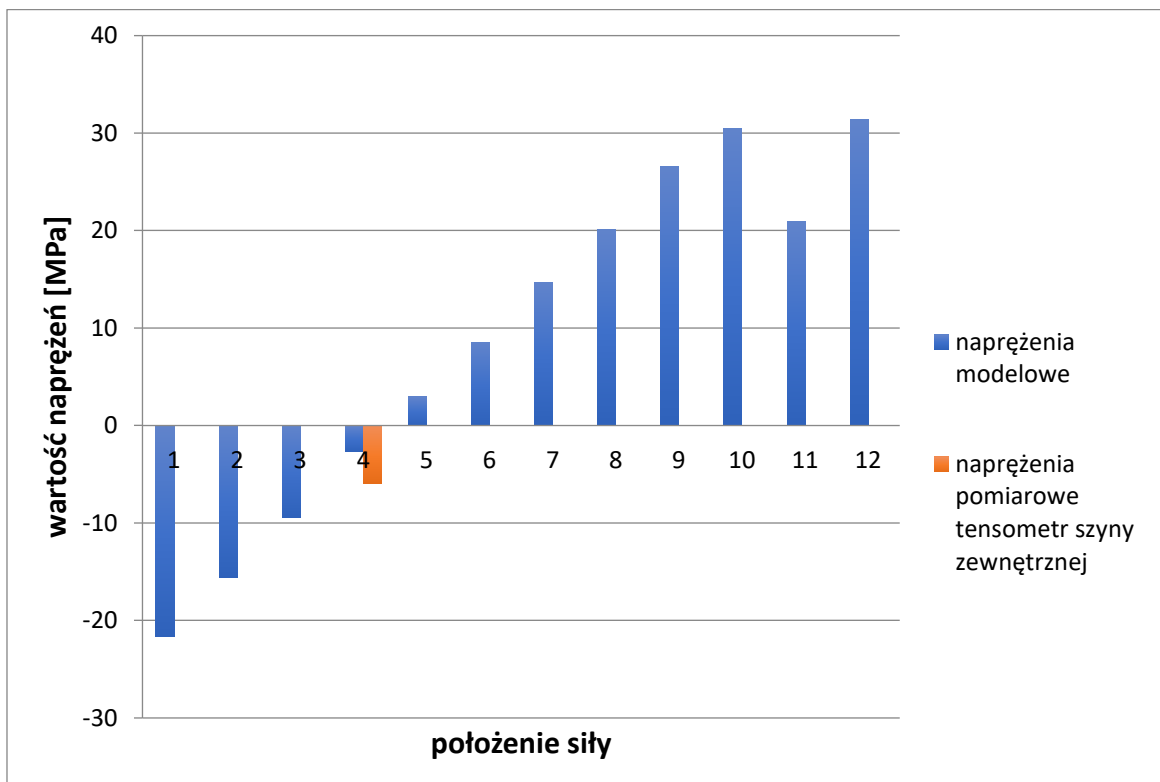
Rys. 4.2.11 Wartości naprężeń w MPa na stopce dla strony wewnętrznej szyny w kierunku osi X. Źródło: opracowanie własne



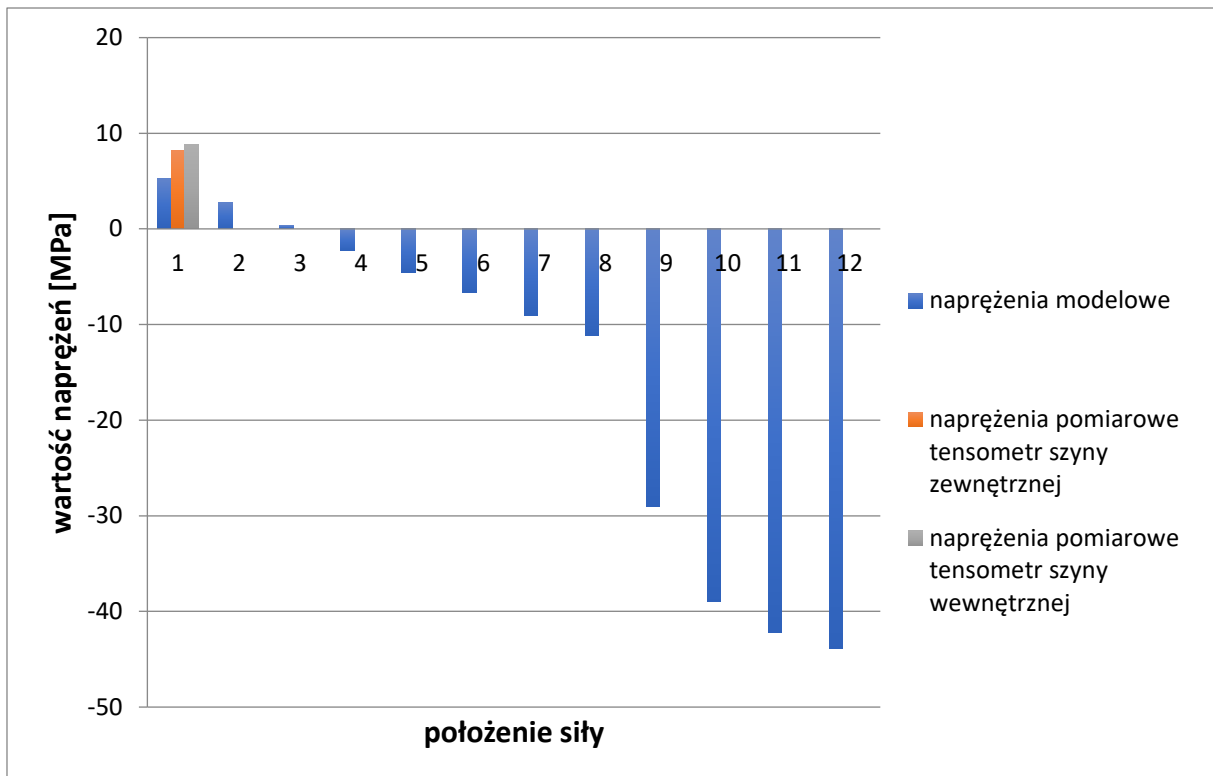
Rys. 4.2.12 Wartości naprężeń w MPa na stopce dla strony zewnętrznej szyny w kierunku osi X. Źródło: opracowanie własne



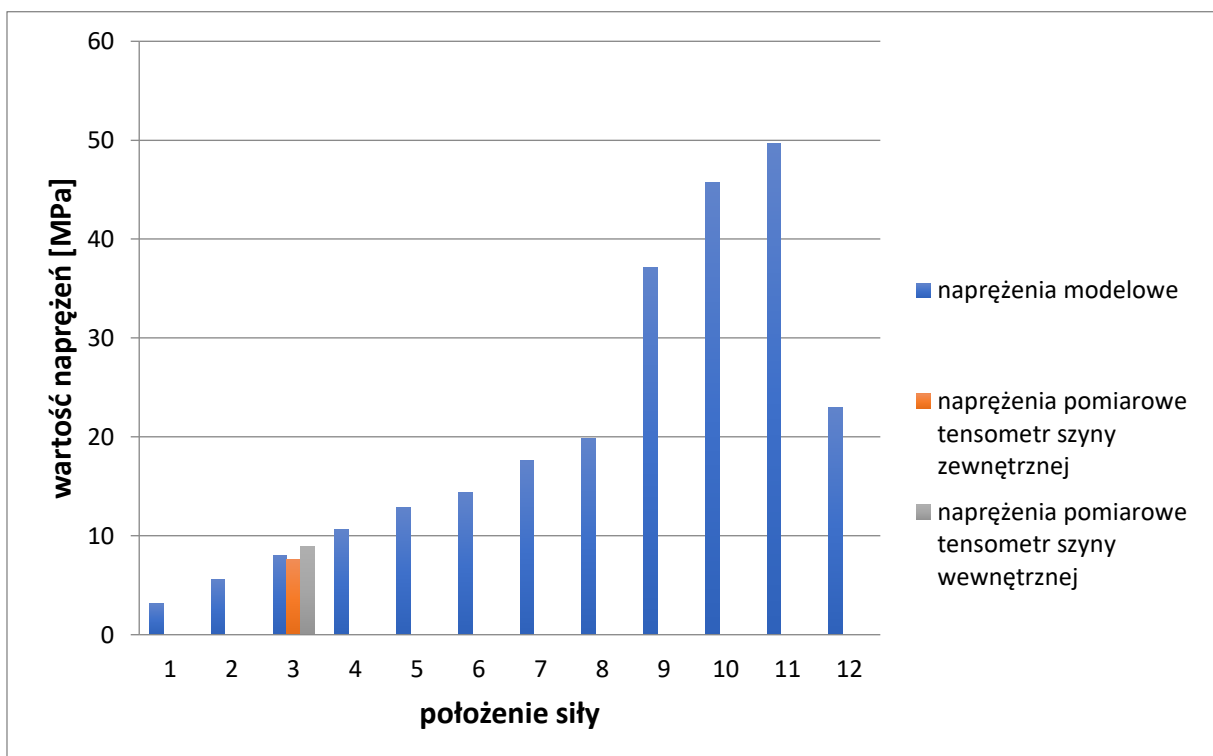
Rys. 4.2.13 Wartości naprężeń w MPa na szycie dla strony wewnętrznej szyny w kierunku osi Z. Źródło: opracowanie własne



Rys. 4.2.14 Wartości naprężeń w MPa na szycie dla strony zewnętrznej szyny w kierunku osi Z. Źródło: opracowanie własne



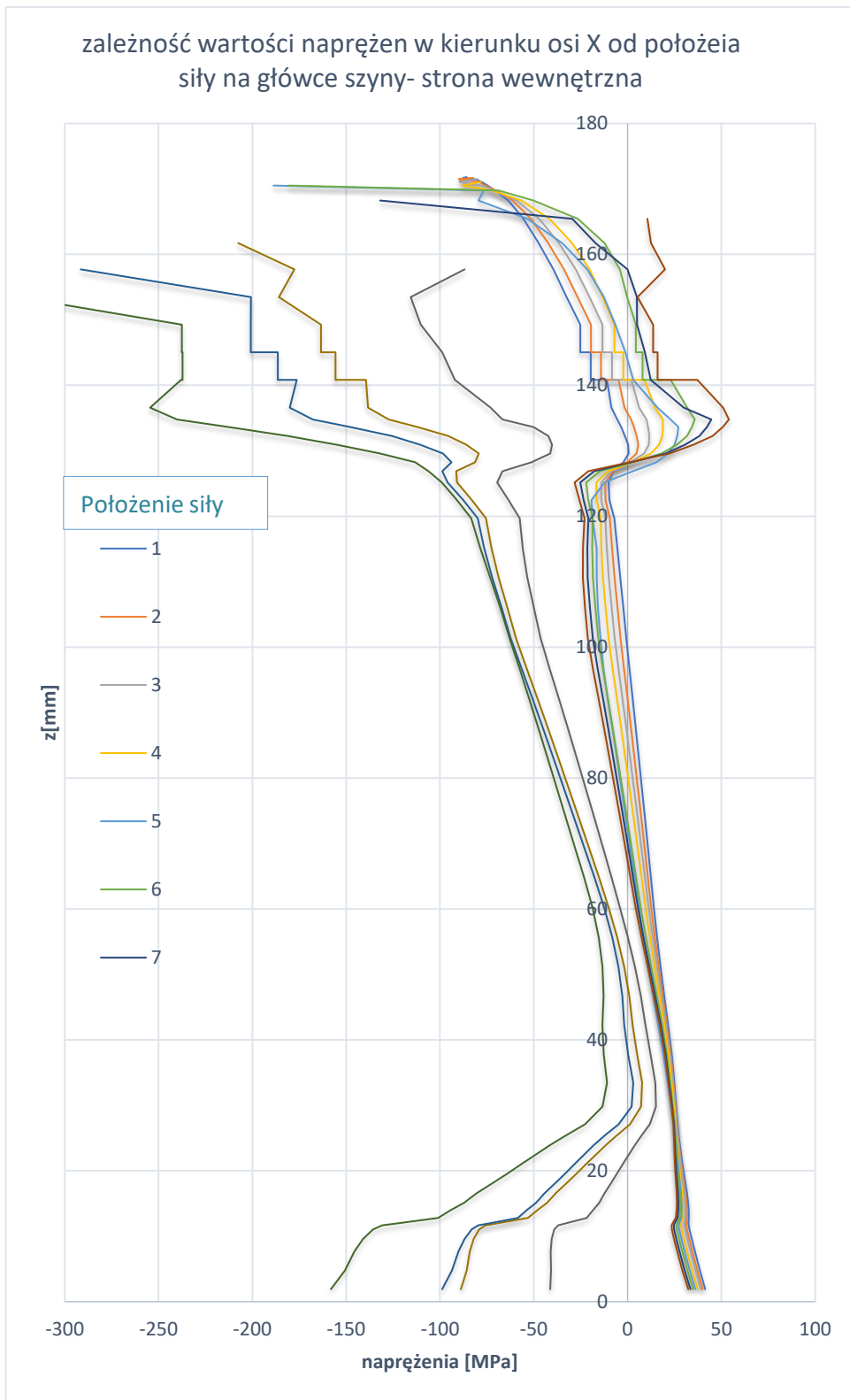
Rys. 4.2.15 Wartości naprężeń w MPa na szycie dla strony wewnętrznej szyny w kierunku osi X. Źródło: opracowanie własne



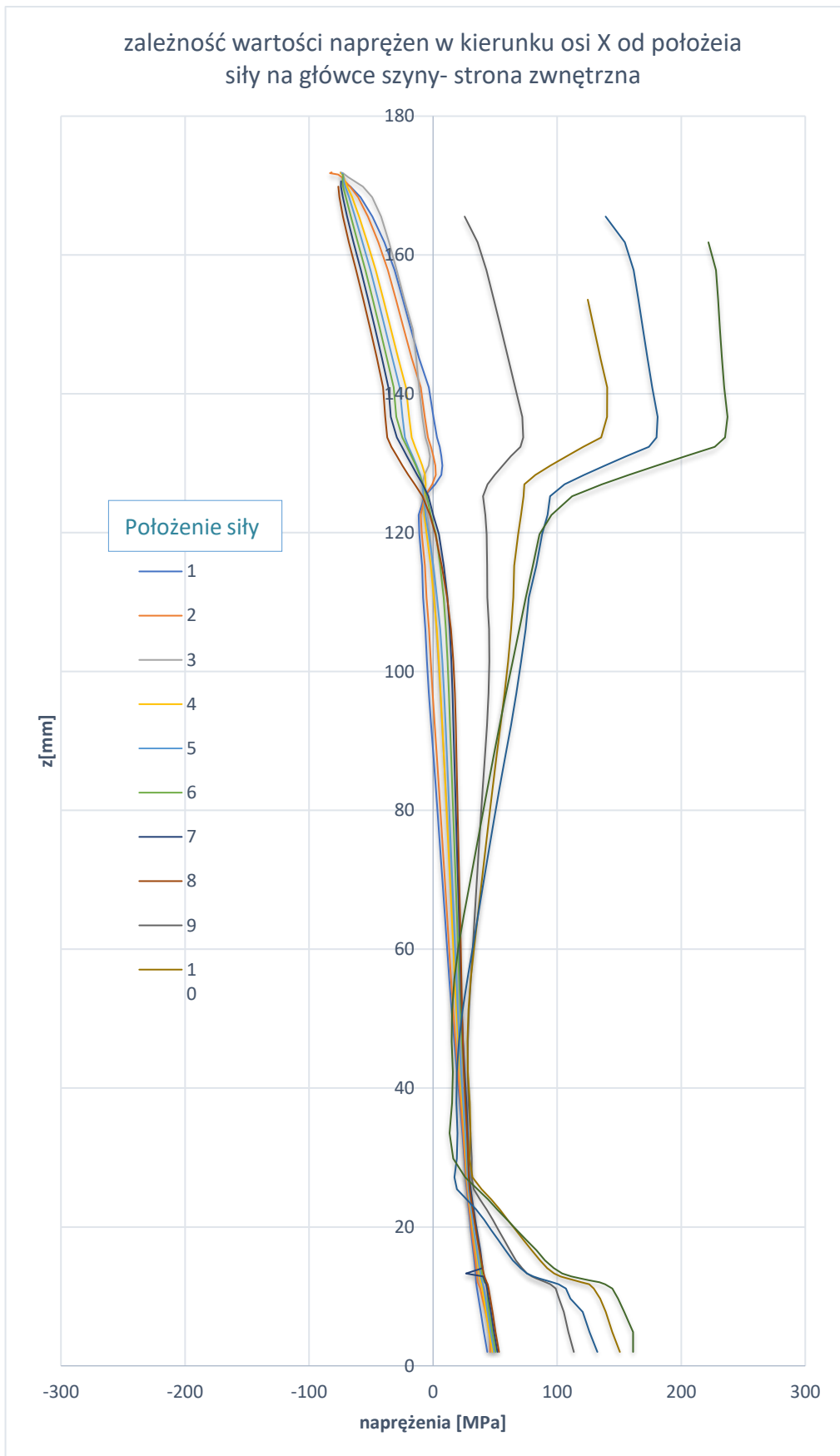
Rys. 4.2.16 Wartości naprężeń w MPa na szycie dla strony zewnętrznej szyny w kierunku osi X. Źródło: opracowanie własne

W większości przypadków występuje zgodność naprężeń uzyskanych doświadczalnie i wyznaczonych, co przedstawione na Rys. 4.2.12 do 4.2.16

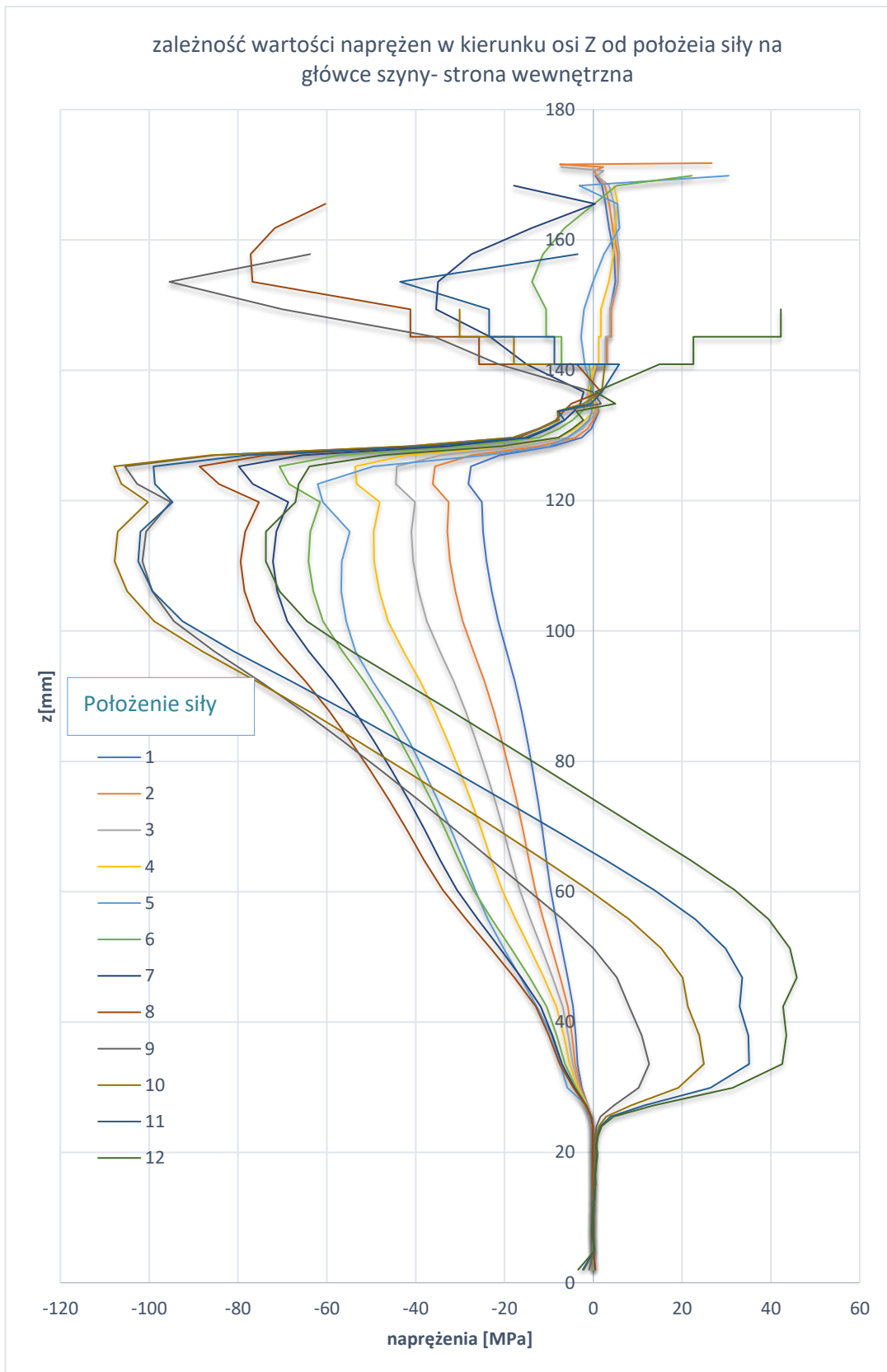
Na rysunkach 4.2.17 do 4.2.21 zaprezentowano wykresy zależności zachodzących pomiędzy wartością naprężeń a położeniem siły na główce szyny. Poniższe rysunki pozwalają na zobrazowanie wpływu położenia siły na wartości naprężeń.



Rys. 4.2.17 Wartości naprężeń w MPa strony wewnętrznej szyny w kierunku osi X.
 Źródło: opracowanie własne

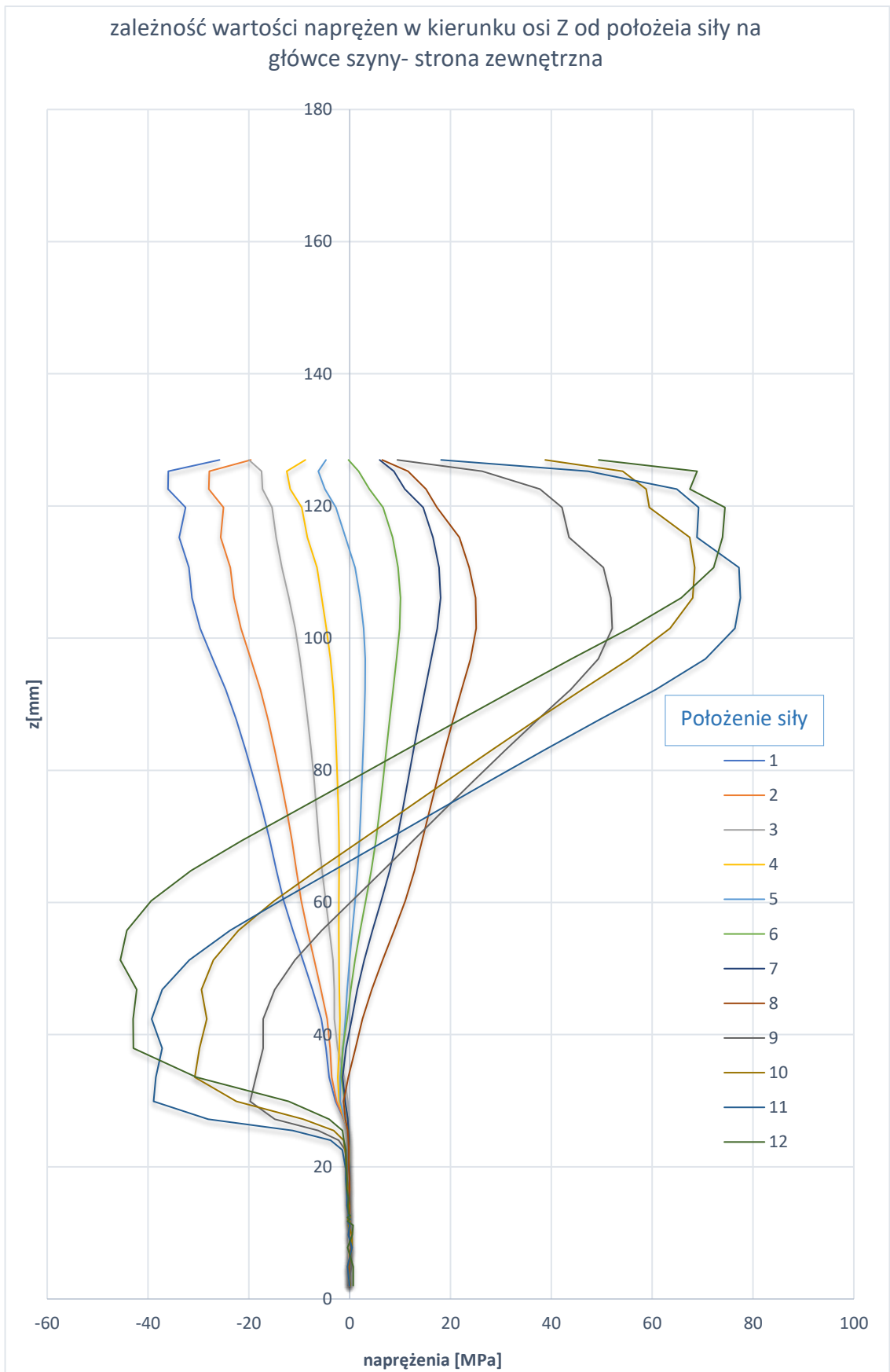


Rys. 4.2.18 Wartości naprężeń w MPa strony zewnętrznej szyny w kierunku osi X.
 Źródło: opracowanie własne



Rys. 4.2.19 Wartości naprężeń w MPa strony wewnętrznej szyny w kierunku osi Z.

Źródło: opracowanie własne



Rys. 4.2.20 Wartości naprężeń w MPa strony zewnętrznej szyny w kierunku osi Z.

Źródło: opracowanie własne

Na podstawie wyników przeprowadzonej analizy numerycznej potwierdzono zasadność umiejscowienia zestawu tensometrów na szynie w różnych płaszczyznach podczas badań poligonowych. W związku z przeprowadzoną analizą wykazana została znaczna zgodność zachodząca między wynikami naprężeń obliczonych modelowo a pomiarem poligonowym.

4.2.1.2. Druga analiza - wskazanie różnicy pomiędzy wartością naprężeń na stopce szyny przy różnych położeniach siły względem podpór.

W oparciu o wyniki uzyskane z modelu numerycznego przeprowadzono porównanie naprężeń na stopce dla dwóch położeni siły : pomiędzy podporami oraz ponad podporą. Odczytu wartości naprężeń dokonano pod działającą siłą.

W modelu przyjęty został zestaw sił o rozstawie pozostającym w zgodzie z rozstawem osi (2,7m) oraz wartości średniej równej 73205 N każda.

Analiza przeprowadzona została dla siły skierowanej w kierunku osi Z, zlokalizowanej symetrycznie względem osi Z.

Poniżej zamieszczone wykresy (Rys. 4.2.21) prezentują różnice w wartości naprężeń na powierzchniach szyny dla dwóch jej położeni, kolorem niebieskim oznaczone zostało położenie siły symetrycznie między podporami, z kolei kolorem czerwonym położenie siły ponad podporą.



Rys. 4.2.21 Wartość naprężenia na stopce szyny w kierunku osi X. Źródło: opracowanie własne

Położenie siły	XXW- strona wewnętrzna szyny	XXZ- strona zewnętrzna szyny
Pomiędzy podporami	31,42885	35,7616
nad podporą	28,86438	34,14365

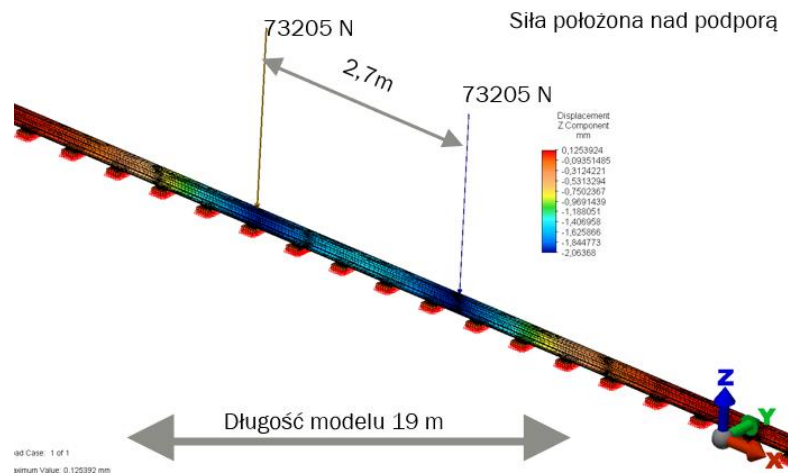
Tab. 4.2.5 Wartości naprężeń w MPa w kierunku osi X. Źródło: opracowanie własne

Różnica wartości naprężeń dla strony wewnętrznej szyny wynosi 8,88% natomiast dla strony zewnętrznej 4,74%.

4.2.2. Analiza teoretyczna stanu naprężeń w szynach przy zastosowaniu modelu trójwymiarowych- położenie sił względem podpór.

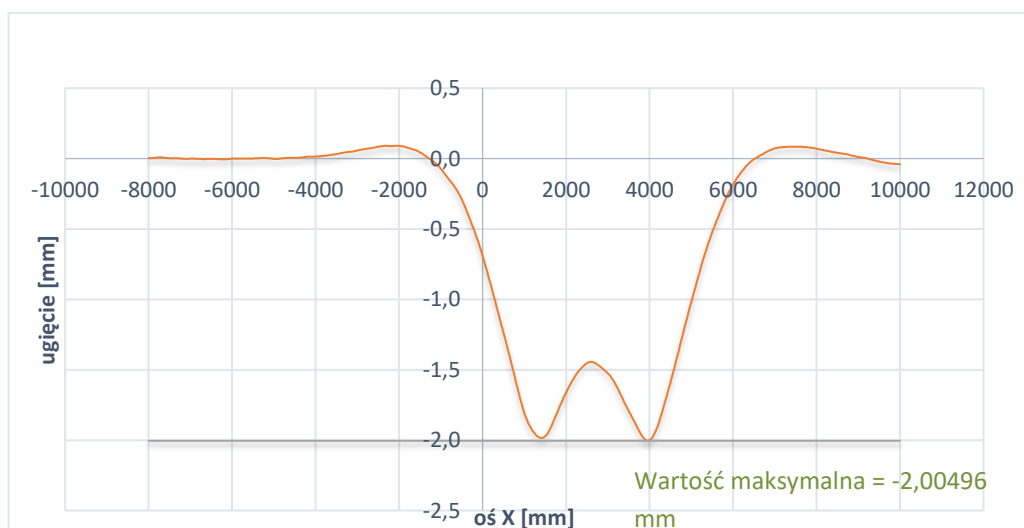
Przeanalizowano dwa przypadki położenia siły działającej pionowo (w kierunku osi Z), nad podpora oraz pomiędzy podporami.

Do analiz użyto modelu opisanego w punkcie 4.2. Przyjęty został zestaw sił o rozstawie zgodnym z rozstawem osi pojazdu (2,7m) i wartości średniej równej 73205 N każda. obciążonego jak na rysunkach 4.2.22 i 4.2.27

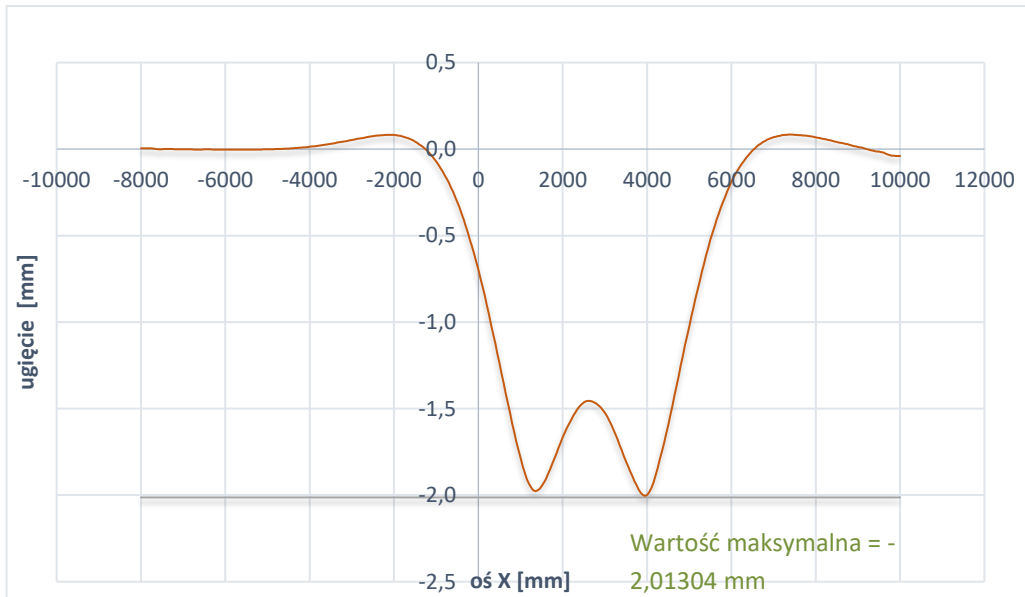


Rys. 4.2.22 Położenie siły względem podpór- siła nad podporą. Źródło: opracowanie własne

Dla przedstawionego przypadku przemieszczenia pionowe- względem osi Z, przedstawiono na poniższych wykresach. Dla osi główki szyny na Rys. 4.2.23 natomiast dla osi szyny na rysunku 4.2.24

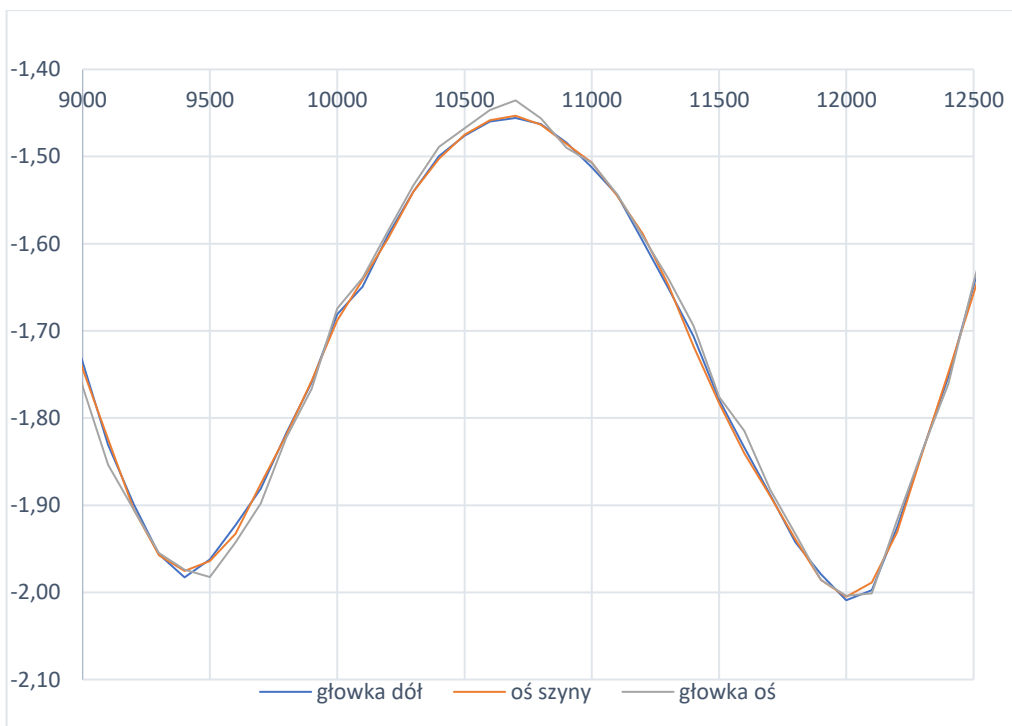


Rys. 4.2.23 Przemieszczenia pionowe w osi główki szyny (w kierunku osi Z) dla szyny 60E1. Źródło: opracowanie własne

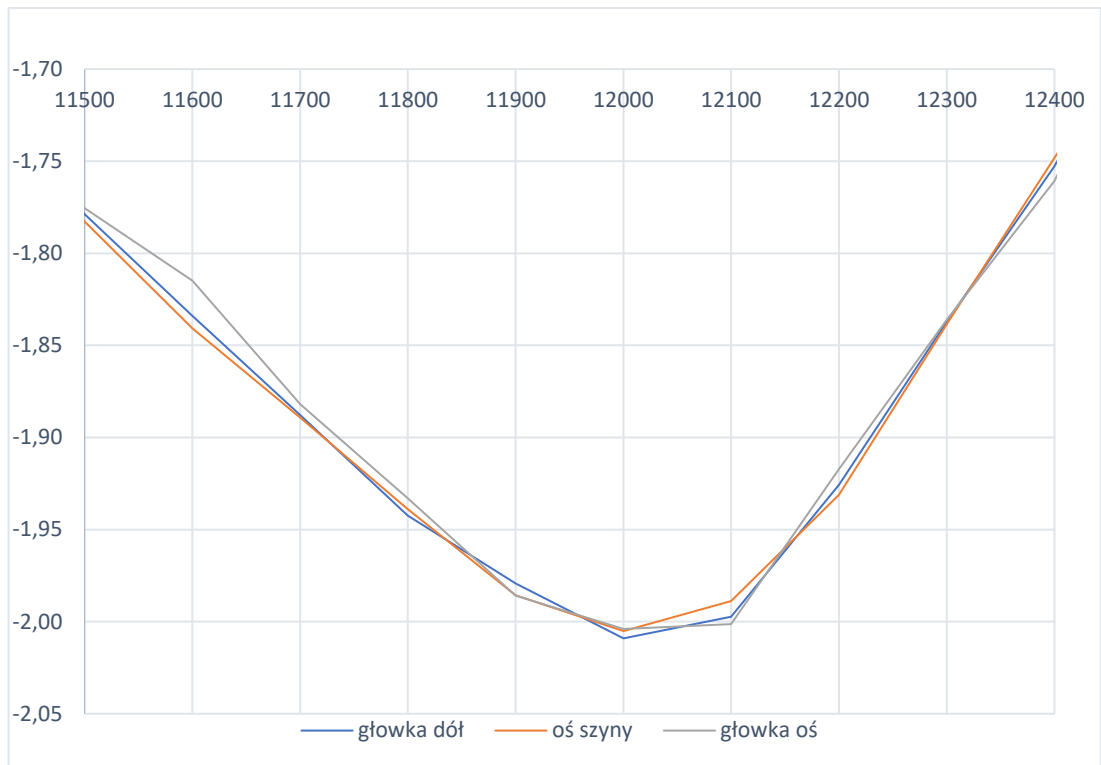


Rys. 4.2.24 Przesunięcia pionowe w osi szyny (w kierunku osi Z) dla szyny 60E1.

Źródło: opracowanie własne

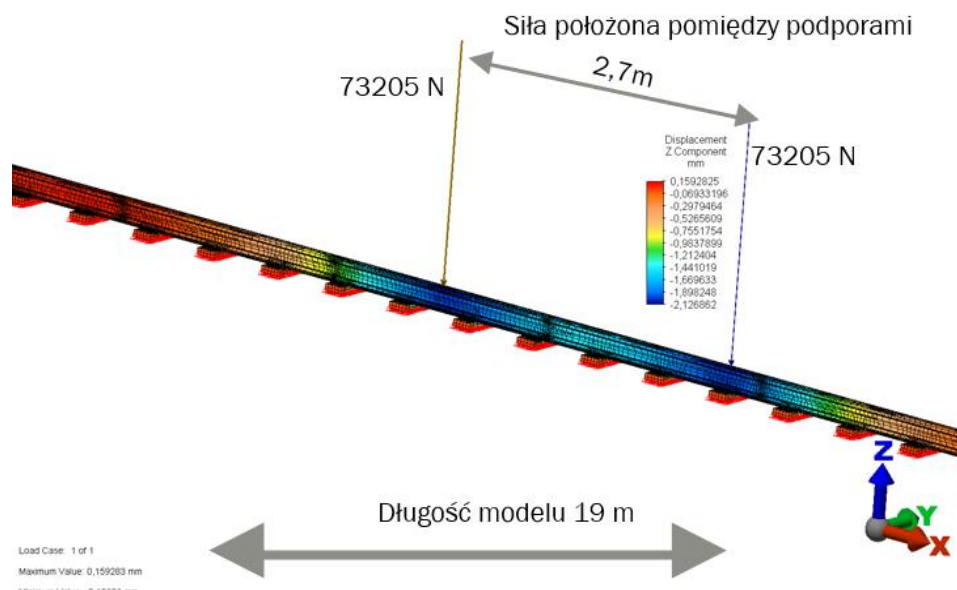


Rys. 4.2.25 Zestawienie przesunięć pionowych w osi szyny, osi głowki szyny oraz w dole głowki szyny (w kierunku osi Z) dla szyny 60E. Źródło: opracowanie własne

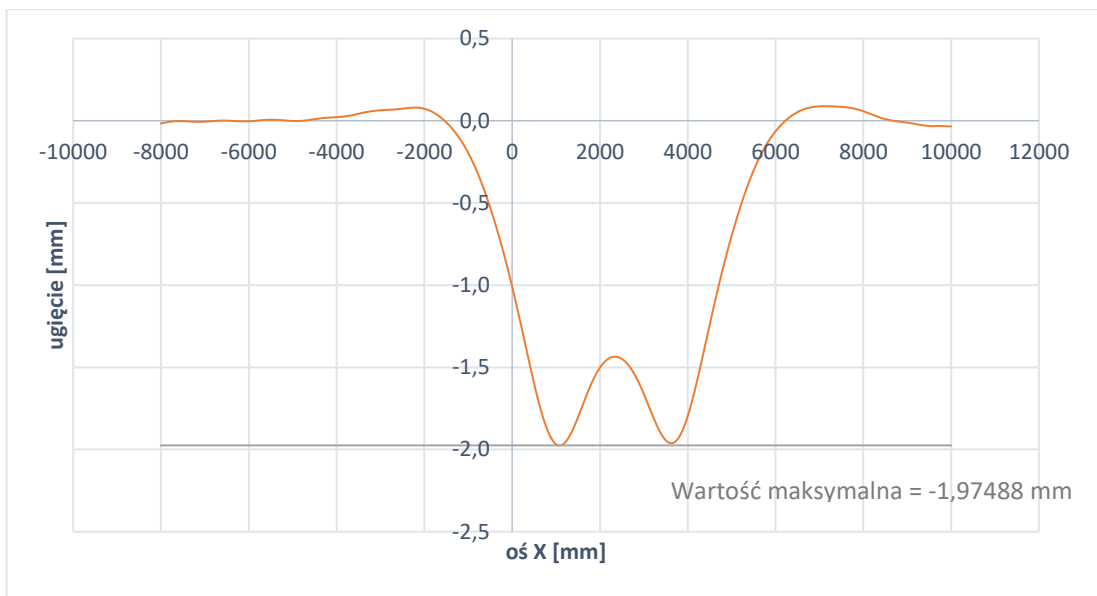


Rys. 4.2.26 Powiększony fragment wykresu przedstawiającego zestawienie przemieszczeń pionowych w osi szyny, osi główki szyny oraz w dole główki szyny (w kierunku osi Z) dla szyny 60E1. Źródło: opracowanie własne

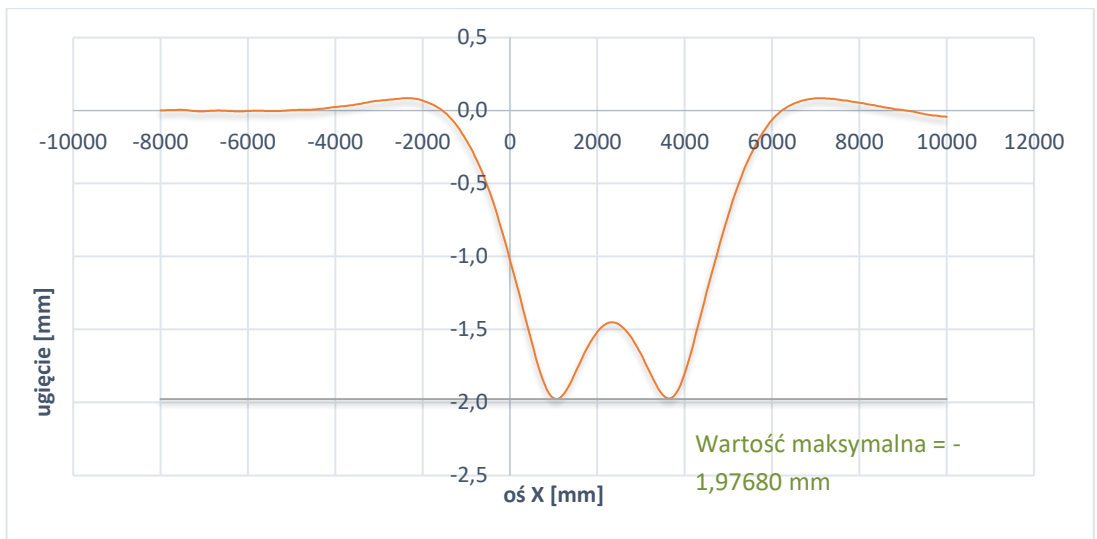
W drugim analizowanym przypadku, siła znajduje się pomiędzy podporami, również dokonano porównania przemieszczeń pionowych



Rys. 4.2.27 Położenie siły względem podpór- siła pomiędzy podporami. Źródło: opracowanie własne



Rys. 4.2.28 Przemieszczenia pionowe w osi główki szyny (w kierunku osi Z) dla szyny 60E. Źródło: opracowanie własne



Rys. 4.2.29 Przemieszczenia pionowe w osi szyny (w kierunku osi Z) dla szyny 60E1. Źródło: opracowanie własne

W wyniku przeprowadzonych analiz dla położenia siły nad lub pomiędzy podporami, można określić różnice pomiędzy wartością przemieszczeń pionowych (ugięć), która wynosi 0,005 mm.

4.3. Podsumowanie.

Dla analizowanych typów szyn nie zaobserwowano znaczących różnic przemieszczeń i naprężeń pod działaniem jednakowych sił. Zatem nie możliwe jest jednoznacznie określenie przekroju o najmniejszych wartościach badanych różnic jak i samych wartości naprężeń i przemieszczeń. Dla szyny o zmodyfikowanym przekroju 60E1, w przeważającej liczbie porównań wykazała ona najmniejsze różnice wartości. Spośród szyn normowych na uwagę zasługują szyna rosyjska R65 i amerykańska AREA 136RA (Urbanek [133]).

Oszacowanie lokalizacji punktów położenia sił kontaktowych przeprowadzono na podstawie porównania wyników badań doświadczalnych (naprężenia) z analizą numeryczną. W wielu przypadkach analizy teoretyczno-eksperymentalnej uzyskano dobrą zgodność naprężeń wyznaczonych w oboma metodami (Rys 4.2.12 do 4.2.16). Należy zaznaczyć, że dane numeryczne dotyczą modelu statycznego, natomiast wyniki badań eksperymentalnych uzyskano przy obciążeniu dynamicznym.

Na podstawie różnicy pomiędzy ugięciem szyny pod działaniem sił nad i pomiędzy podporami wykazano, że w modelu nawierzchnię można traktować jako belkę spoczywającą na ciągłym podłożu lepkosprężystym, a podparcie można traktować jako imperfekcję.

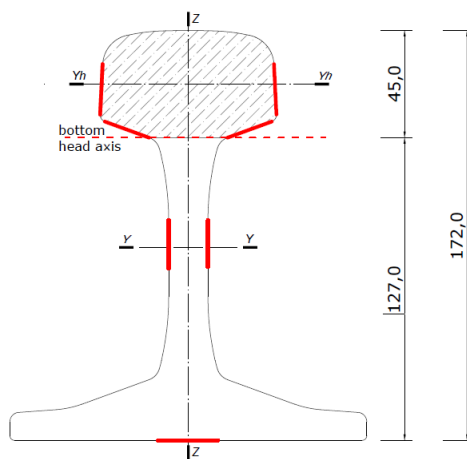
5. Badania laboratoryjne

W poniższym rozdziale wykorzystano prace magisterską Magdaleny Mirochy pt.: Rozkład naprężeń w szynie kolejowej z uwzględnieniem efektu „head on web”, Politechnika Krakowska 2018, promotor Włodzimierz Czyczuła, konsultant Małgorzata Urbanek [96] oraz publikacji Małgorzaty Urbanek i Magdaleny Mirochy pt.: Investigation of Methods for Determining Stress Distribution Including the "Head on Web" Effect. Acta Physica Polonica, A., 134(6) 2018 [136].

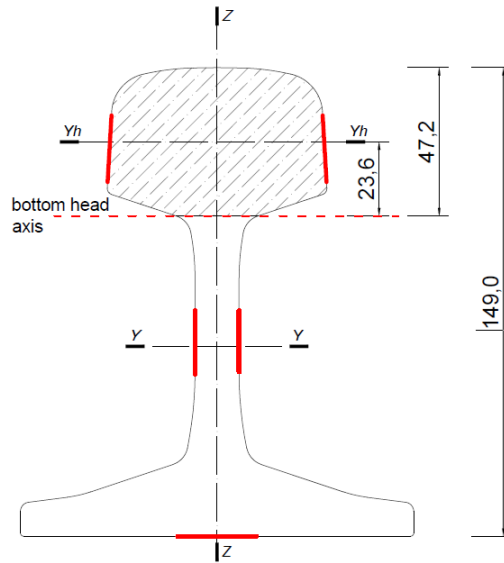
5.1. Metodologia badań i modele numeryczne obiektów badań

5.1.1. Badane obiekty, obciążenia i sposoby podparcia

W celu przeprowadzenia badań laboratoryjnych wykorzystane zostały dwa typy szyn 60E1 oraz 49E1. Szyny obciążono statyczną siłą dla trzech typów podparcia. Pomiary wartości odkształceń wykonano przy użyciu tensometrów zlokalizowanych na powierzchni szyny, co zostało zaprezentowane na rysunkach: Rys. 5.1 – dla szyny 60E1 i Rys. 5.2 – dla szyny 49E1.



Rys. 5.1 Lokalizacja tensometrów (znaczone kolorem czerwonym) w przekroju poprzecznym szyna 60E1. Źródło: opracowanie własne

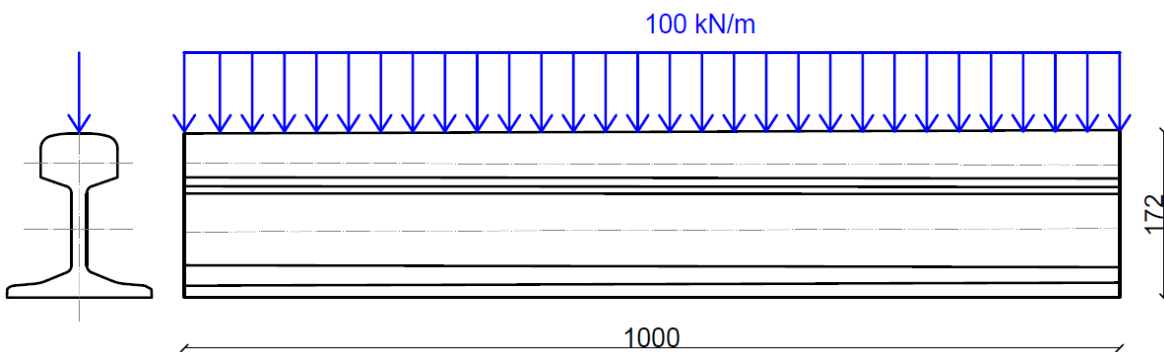


Rys. 5.2 Lokalizacja tensometrów (oznaczone kolorem czerwonym) w przekroju poprzecznym – szyna 49E1. Źródło: opracowanie własne

5.1.1.1. Szyna podparta ciągle obciążona równomiernie rozłożoną siłą

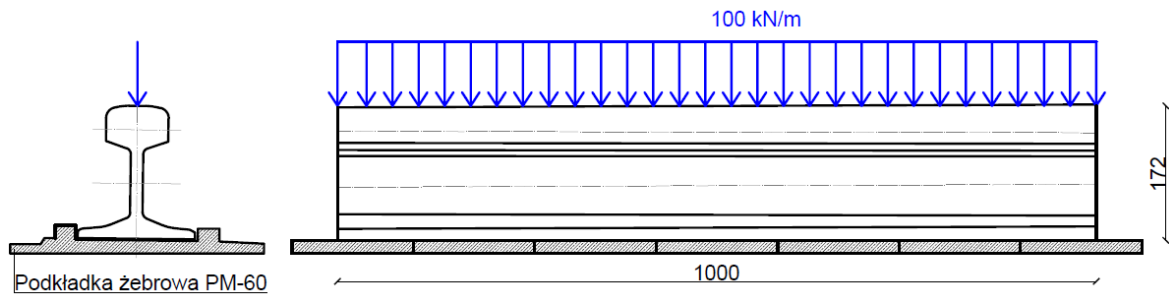
Dla ciągłego obciążenia o wartości 100kN/m zastosowano dwa typy podparcia:

a) ciągle



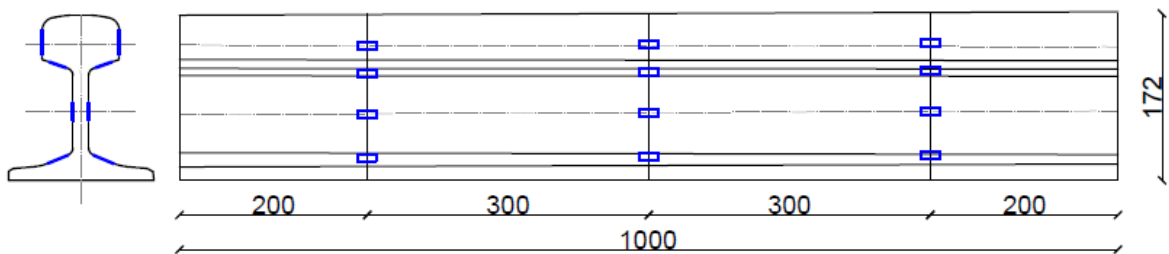
Rys. 5.1.1 Schemat podparcia oraz przyłożenia siły – wymiary w mm. Źródło: Mirocha [96]

b) ciągle z pochyleniem uzyskanym przez zastosowanie płyty żebrowej.



Rys. 5.1.2 Schemat podparcia oraz przyłożenia siły – wymiary w mm. Źródło: Mirocha [96], Urbanek, Mirocha [136]

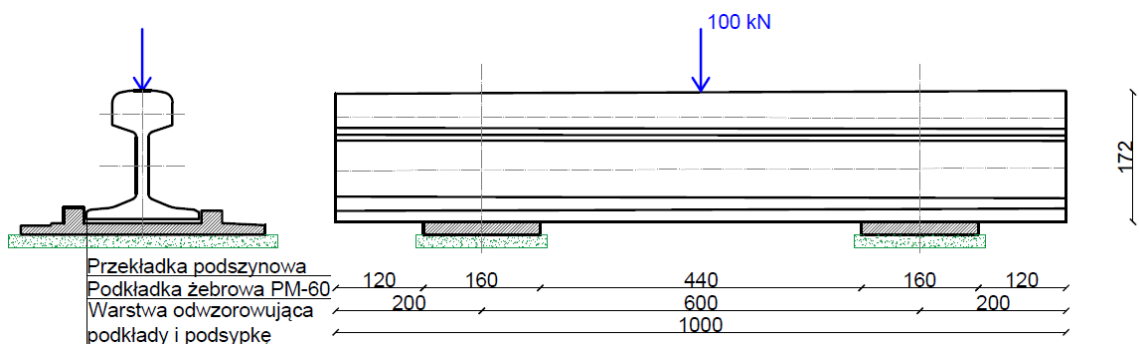
Poniżej przedstawiono schemat lokalizacji tensometrów:



Rys. 5.1.3 Lokalizacja tensometrów w przekroju poprzecznym i rzucie bocznym – wymiary w mm. Źródło: Mirocha [96], Urbanek, Mirocha [136]

5.1.1.2. Szyna podparta punktowo obciążona siłą skupioną

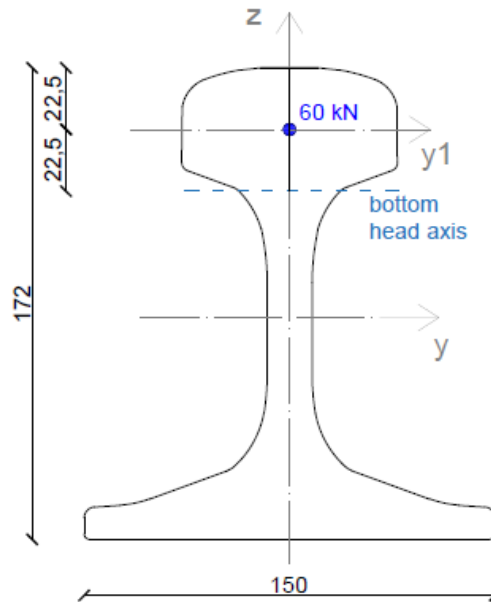
Następne badanie zrealizowane zostało na szynie podpartej punktowo obciążonej siłą skupioną o wartości 100 kN przyłożonej pomiędzy podporami.



Rys. 5.1.4 Schemat podparcia oraz przyłożenia siły – wymiary w mm. Źródło: Mirocha [96]

5.1.1.3. Szyna postawiona pionowo obciążona siłą wzdłużną

W badaniach szyny obciążonej siłą wzdłużną, szynę ustawiono w pozycji pionowej i obciążonej siłą skupioną o wartości 60kN. Siła ta przyłożona była w osi główki (Rys. 5.1.5)



Rys. 5.1.5 Przekrój poprzeczny szyny 60E1 z miejscem przyłożenia siły (szyna 49E1 analogicznie) – jednostki w mm. Źródło: Mirocha [96]

5.2. Model numeryczny i belki dla obiektów badanych laboratoryjnie

W celu przeprowadzenia badania stanów naprężeń oraz przemieszczeń wybranych elementów we wcześniejszych pracach opierano się na modelowaniu numerycznym. Wiele polskich, ale również i zagranicznych ośrodków badawczych pracowało w oparciu o założenia metod numerycznych. Badania te dostarczały potrzebnej wiedzy dotyczącej naprężeń szyny oraz wpływu parametrów materiałowych elementów na wielkość tych naprężeń (Urbanek i wsp. [135]).

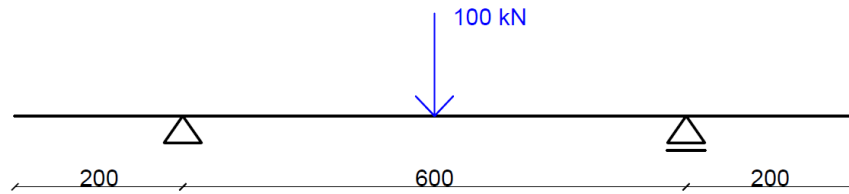
W programach komputerowym Autodesk Simulation Multiphysics i Robot Structural Analysis Professional przeprowadzono obliczenia na szynach kolejowych typu 60E1 oraz 49E1. Analizy statyczne przeprowadzono dla obciążeń zgodnych, co do wartości i miejsca przyłożenia, z wartościami sił użytych do badań laboratoryjnych.

5.2.1. Rozkład naprężeń dla szyny jako belki

5.2.1.1. Naprężenie w szynie obciążonej siłą pionową

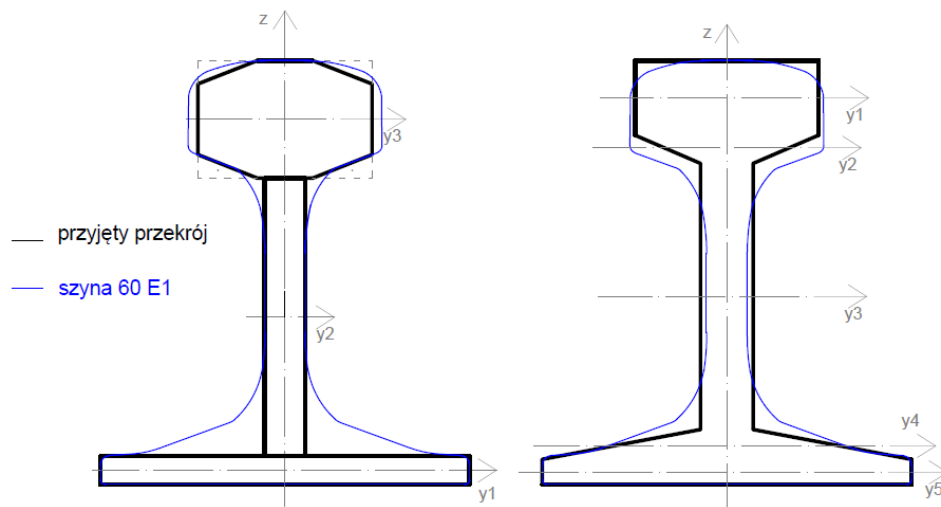
Założenia do obliczeń:

W rozważanym przypadku zastosowany został schemat belki podpartej punktowo. Jest ona swobodnie podparta i obciążona siłą skupioną w środku rozpiętości.



Rys. 5.2.1 Schemat podparcia i obciążenia belki – wymiary w mm. Źródło: Mirocha [96]

Obliczenia przeprowadzono dla dwóch różnych, uproszczonych przekrojów poprzecznych szyny 60E1 przedstawionych na Rys. 5.2.2, oraz szczegółowo zwymiarowanych na Rys. 5.2.5 i 5.2.8



Rys. 5.2.2 Przekroje poprzeczne uproszczone przyjęte do obliczeń. Źródło: Mirocha [96]

Zestawienie parametrów dla poszczególnych modeli uproszczonych prezentuje tabela

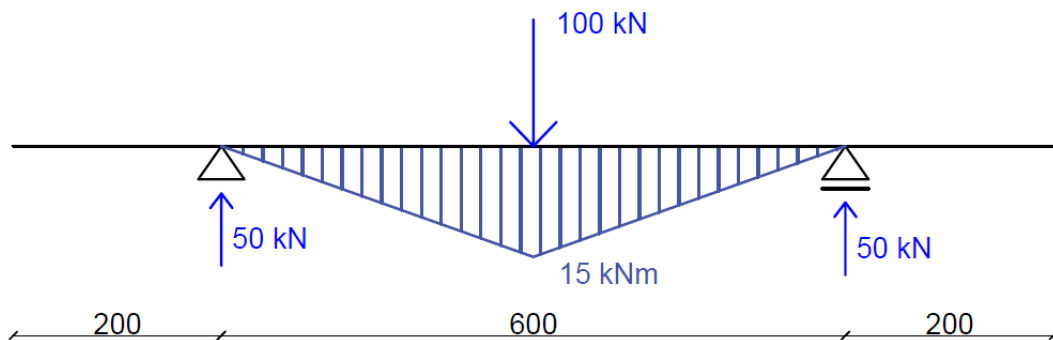
5.2.1:

	Pole powierzchni A	Moment bezwładności I_0
60E1	76,700 cm ²	3038,3 cm ⁴ [5]
1 przekrój	64,993 cm ²	2894,469 cm ⁴
2 przekroj	76,842 cm ²	3054,895 cm ⁴

Tab. 5.2.1 Parametry przyjętych przekrojów uproszczonych. Źródło: Mirocha [96]

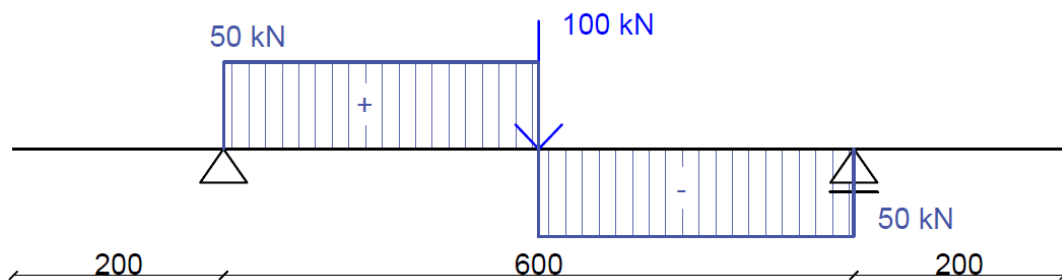
PIERWSZY PRZEKRÓJ (1 przekrój)

Wartości momentu oraz siły poprzecznej przyjęto zgodnie z schematami Rys. 5.2.3 i Rys 5.2.4.

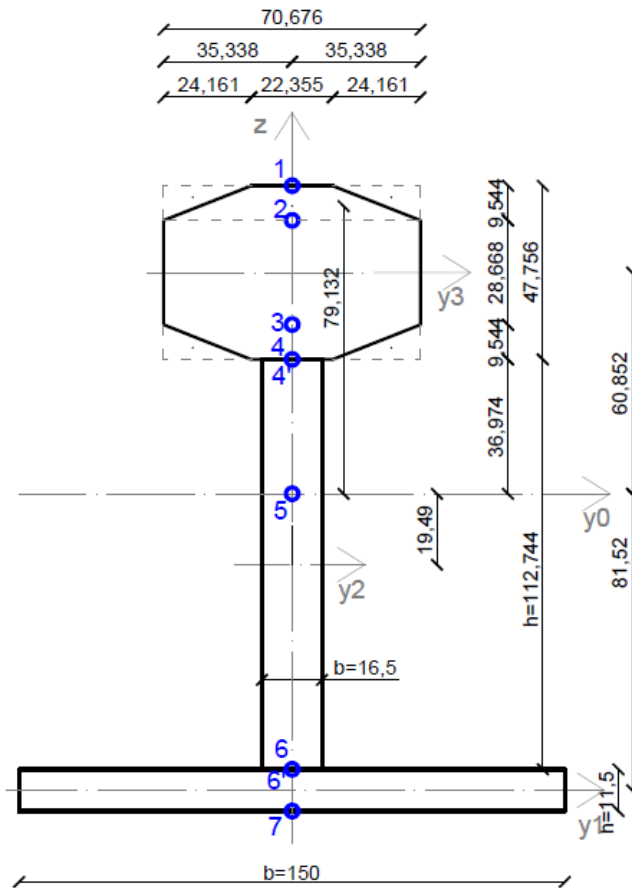


Rys. 5.2.3 Wykres momentów zginających wyrażony w kNm – wymiary mm.

Źródło: Mirocha [96]

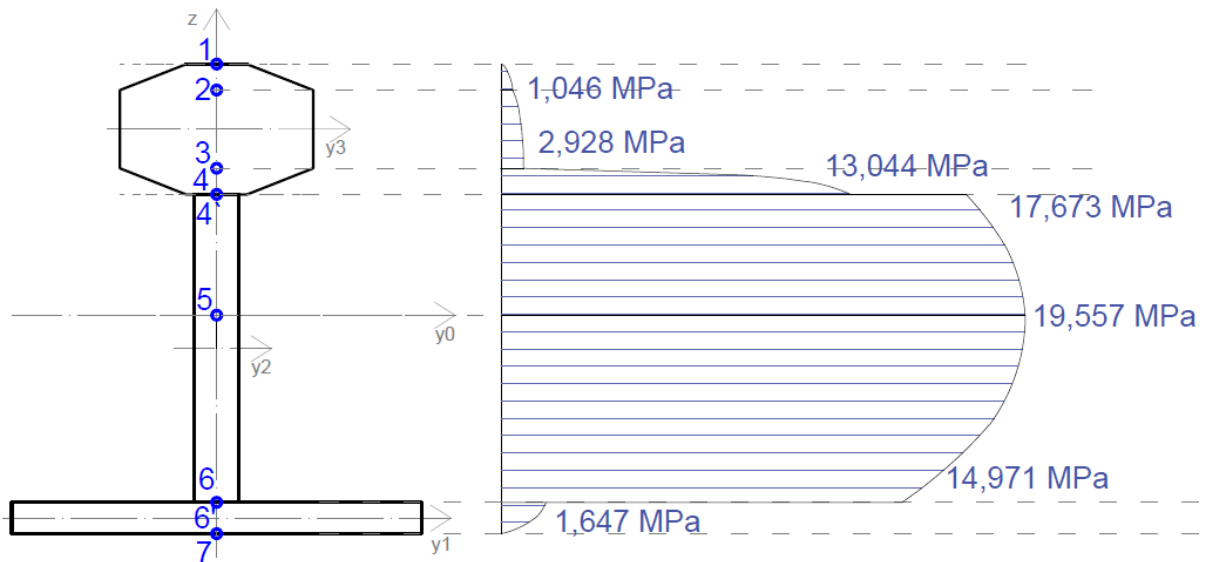


Rys. 5.2.4 Wykres siły poprzecznej Q – wymiary mm. Źródło: Mirocha [96]



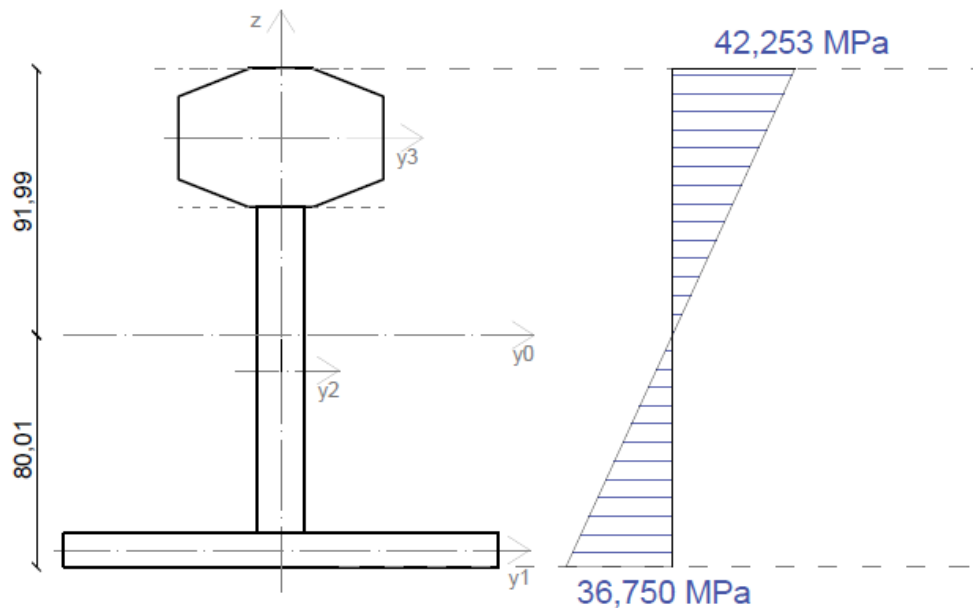
Rys. 5.2.5 Oznaczenie punktów do obliczeń naprężeń stycznych – wymiary w mm.

Źródło: Mirocha [96]



Rys. 5.2.6 Wykres naprężeń stycznych- 1 przekrój. Źródło: Mirocha [96]

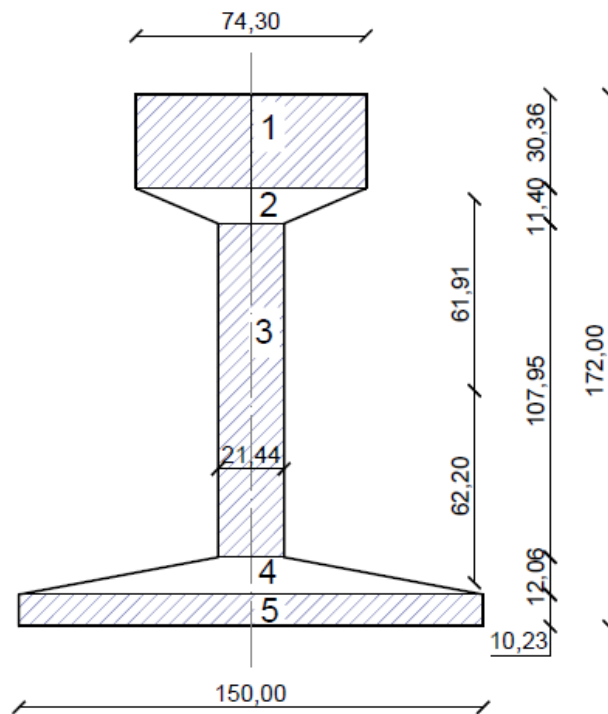
Naprężenia przedstawia na Rys. 5.2.6, które pojawiają się w główce mają niskie wartości. Dużą zmianę wartości naprężenia obserwujemy pomiędzy punktami (Rys. 5.2.5) 3 i 4 oraz 6 i 6'(prim), gdzie szerokość przekroju istotnie maleje.



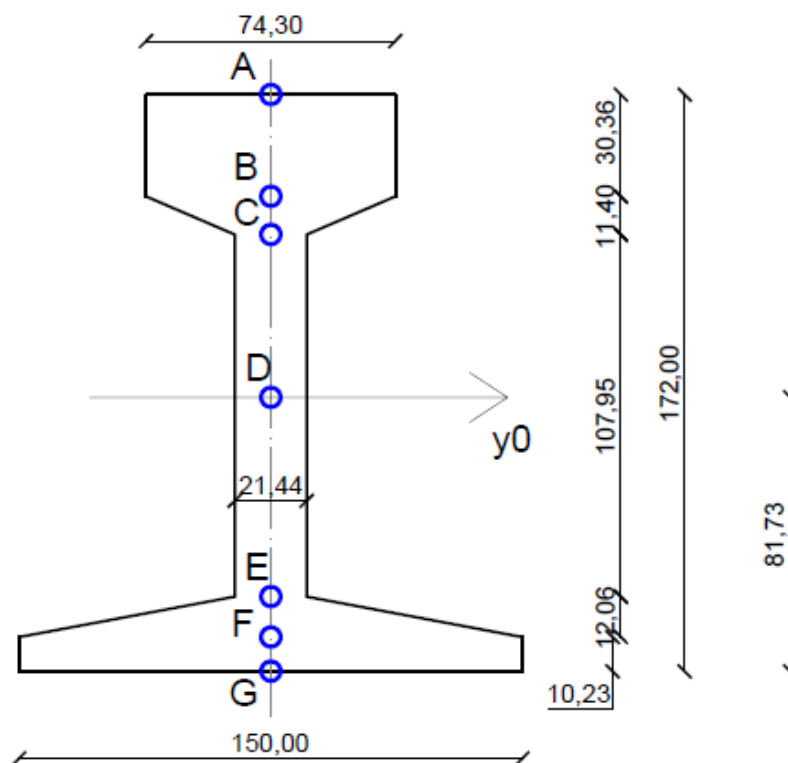
Rys. 5.2.7 Rozkład naprężeń normalnych w przekroju 1 – jednostki w mm. Źródło: Mirocha [96]

Naprężenia normalne (Rys. 5.2.7) w szynek osiągną największe wartości przy krawędzi główki, ponieważ jest to najbardziej oddalony od osi centralnej punkt. Wartość ta wynosi 42,253MPa. Wartość naprężeń dolnej krawędzi stopki wynosi się 36,750 MPa, natomiast w środku ciężkości zgodnie z założeniami wynoszą 0.

DRUGI PRZEKRÓJ (2 przekrój)

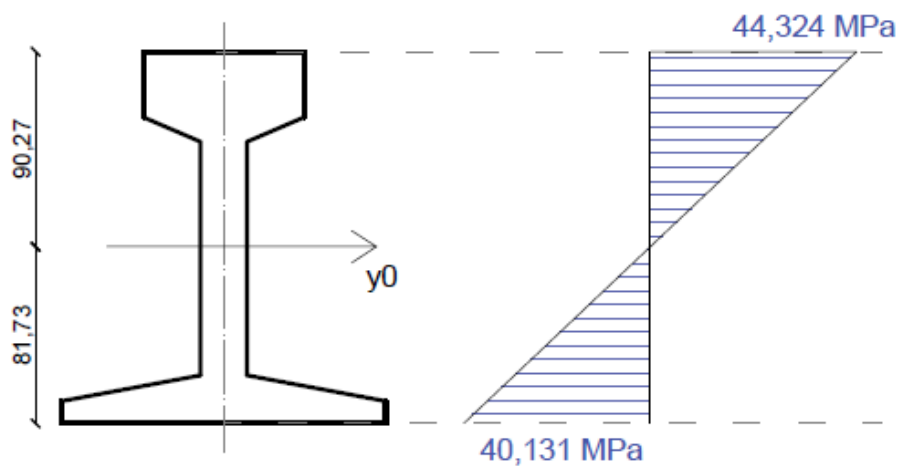


Rys. 5.2.8 Drugi przekrój poprzeczny – wymiary w mm. Źródło: Mirocha [96]



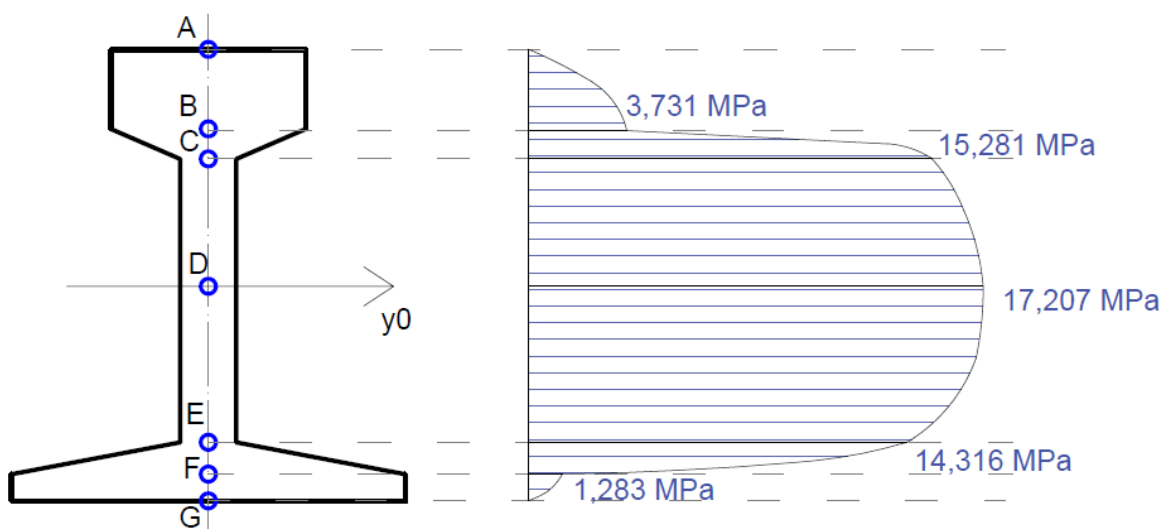
Rys. 5.2.9 Oznaczenie punktów do obliczeń wartości naprężeń – wymiary w mm.

Źródło: Mirocha [96]



Rys. 5.2.10 Wykres naprężeń stycznych w drugim modelu szyn. Źródło: Mirocha [96]

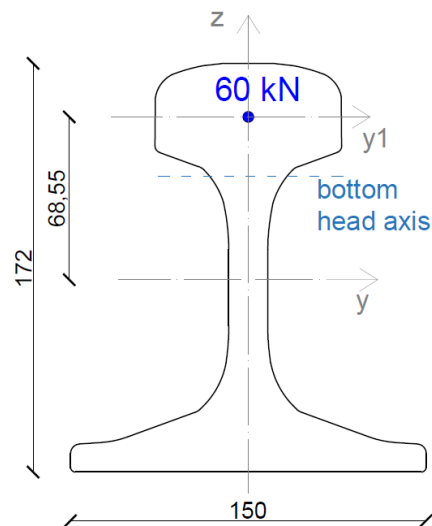
Zgromadzone wyniki wykazują, iż naprężenia różnią się w zależności od punktu przedstawionego na schemacie- Rys. 5.2.9, w którym się pojawiają. W skrajnych punktach przekroju naprężenia styczne są zerowe. Największy przyrost naprężeń stycznych (Rys. 5.2.10) występuje z punktu B do C i z F do E. W środku ciężkości naprężenie normalne (Rys. 5.2.11) osiąga swoje maximum (17,207MPa).



Rys. 5.2.11 Rozkład naprężeń normalnych- 2 przekrój- wymiary w mm. Źródło: Mirocha [96]

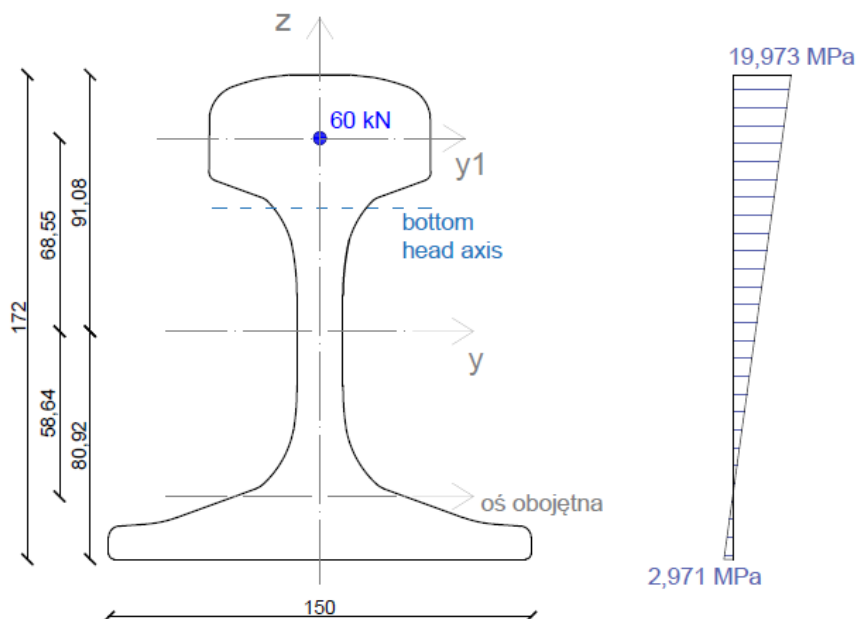
5.2.1.2. Naprężenie w szynie obciążonej siłą podłużną

W tym podrozdziale zaprezentowane zostały obliczenia naprężeń dla szyny mimośrodowo ściskanej (Rys. 5.2.12), obciążonej siłą podłużną o wartości 60kN. Siła ta przyłożona jest do środka ciężkości główki szyny.



Rys. 5.2.12 Przekrój poprzeczny szyny 60E1 – wymiary w mm. Źródło: Mirocha [96]

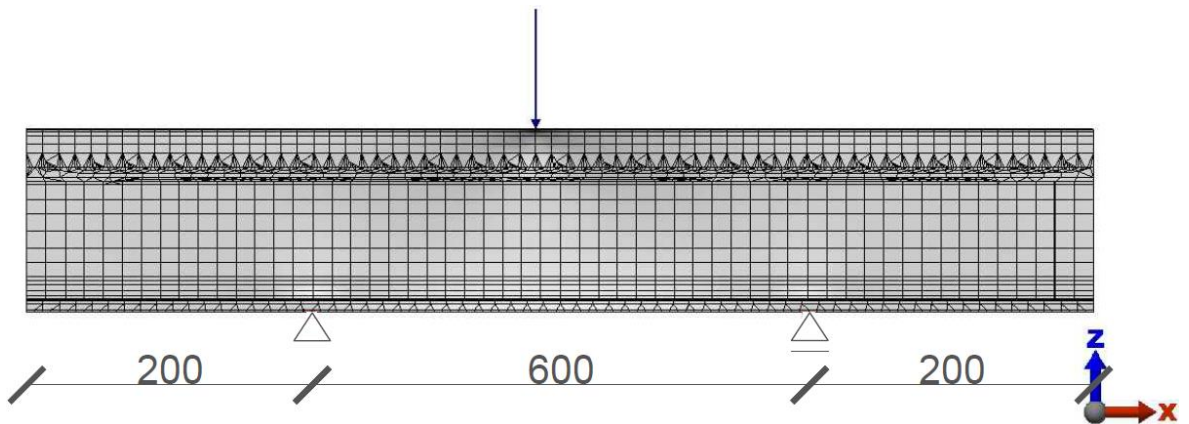
Na Rys. 5.2.13 przedstawiono rozkład naprężeń normalnych, dla omawianego przypadku obciążenia.



Rys. 5.2.13 Wykres naprężeń normalnych – wymiary w mm. Źródło: Mirocha [96]

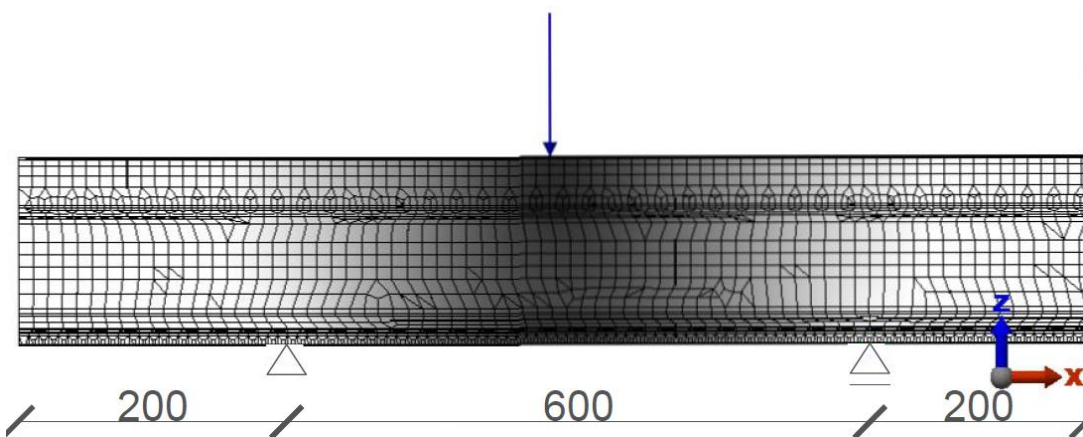
5.2.2. Rozkład naprężeń w modelu numerycznym

Na poniżej zamieszczonych rysunkach zaprezentowane zostały modele szyn, który wykorzystano do obliczeń w programach Autodesk Simulation Multiphysics (Autodesk Simulation) i Robot Structural Analysis Professional (Autodesk Robot). Podczas przeprowadzania analizy otrzymane zostały wyniki naprężeń pojawiających się przy obciążeniu pionowym dla szyn 49E1 i 60E1 oraz obciążeniu wzdłużnym dla szyny 60E1. Analogiczne obciążenia wykorzystano dla przekroju uproszczonego szyny 60E1, dla którego wykonywane były obliczenia szyny jako belka.



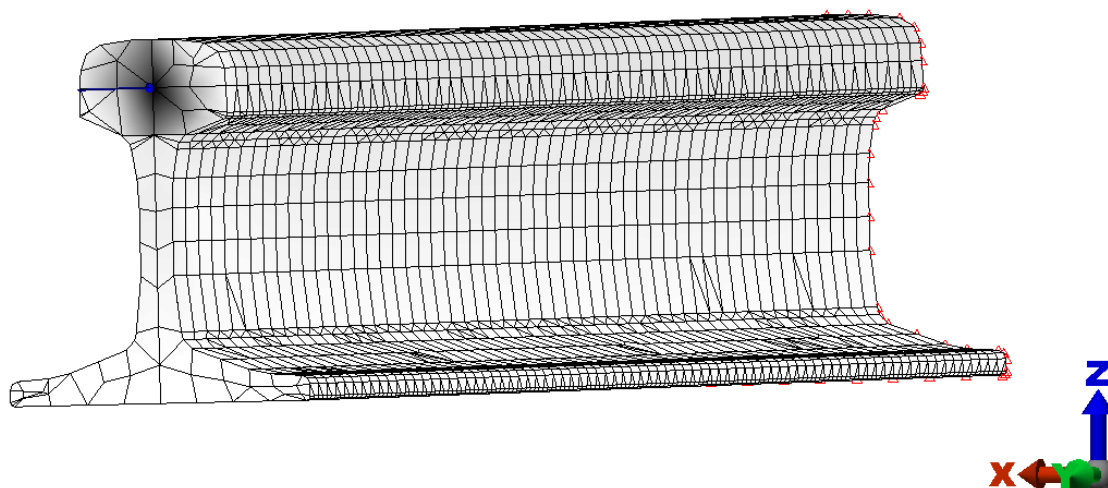
Rys. 5.2.14 Model szyny 60E1 w programie Autodesk Simulation – wymiary w mm.

Źródło: Mirocha [96], Urbanek, Mirocha[136]

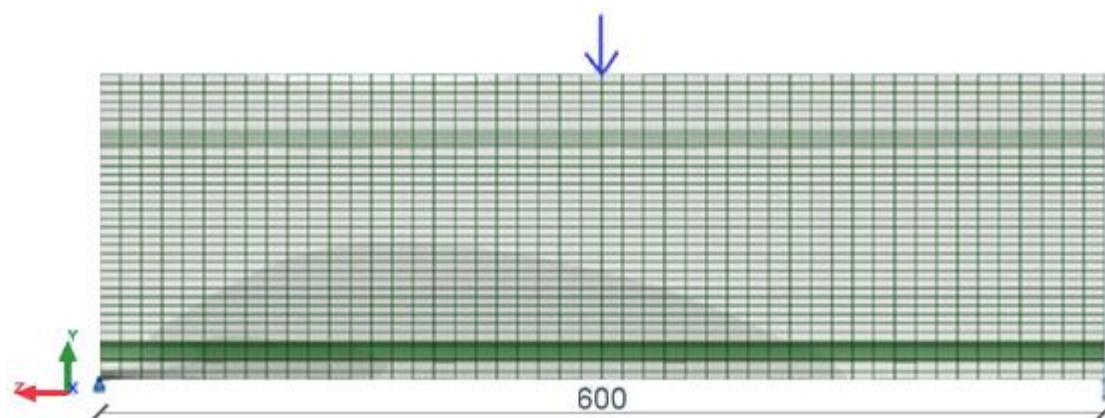


Rys. 5.2.15 Model szyny 49E1 w programie Autodesk Simulation – wymiary w mm.

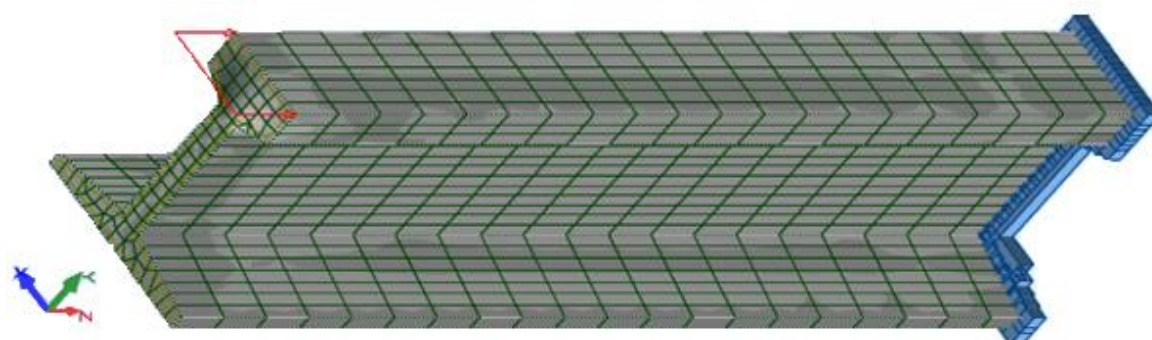
Źródło: Mirocha [96], Urbanek, Mirocha[136]



Rys. 5.2.16 Model szyny 60E1 obciążonej siłą wzdłużną w programie Autodesk Simulation.
 Źródło: Mirocha [96], Urbanek, Mirocha[136]

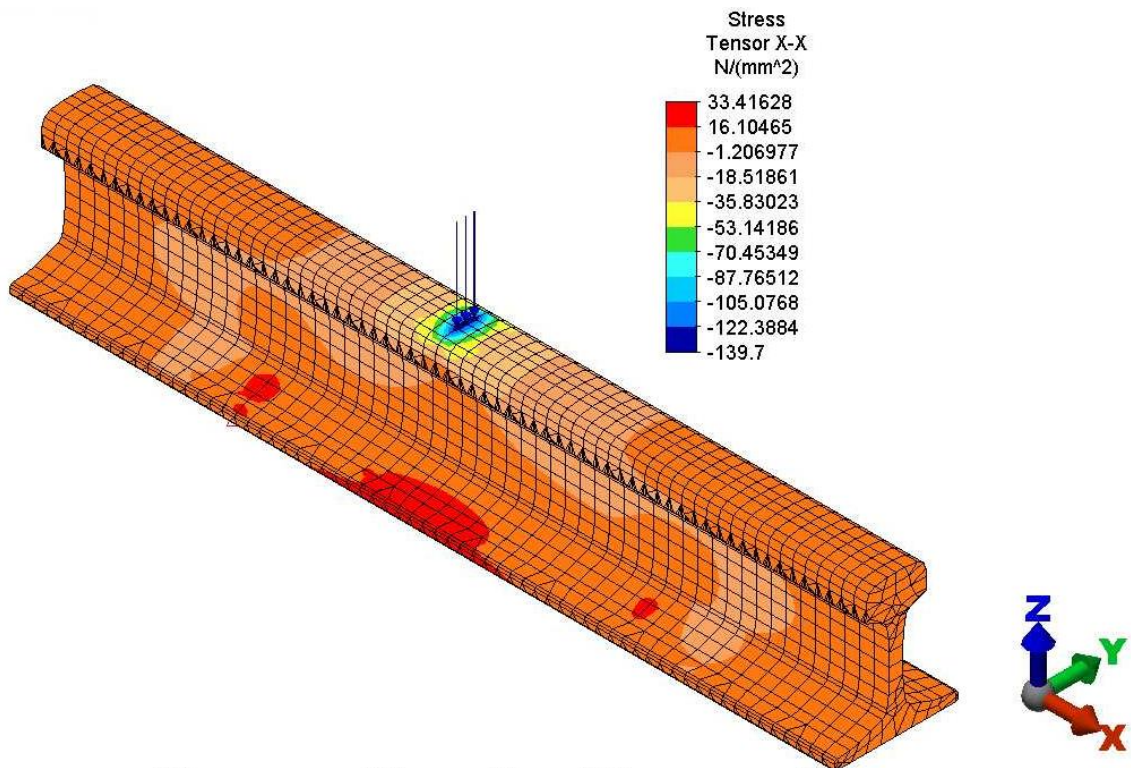


Rys. 5.2.17 Model dla szyny o przekroju uproszczonym obciążony siłą pionową w programie Autodesk Robot – jednostki w mm. Źródło: Mirocha [96]

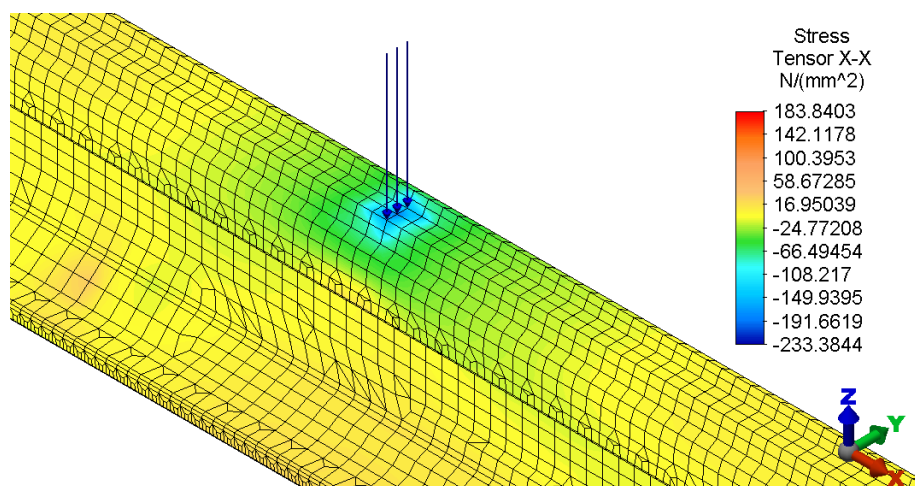


Rys. 5.2.18 Model dla szyny o przekroju uproszczonym obciążony siłą wzdłużną w programie Autodesk Robot. Źródło: Mirocha [96]

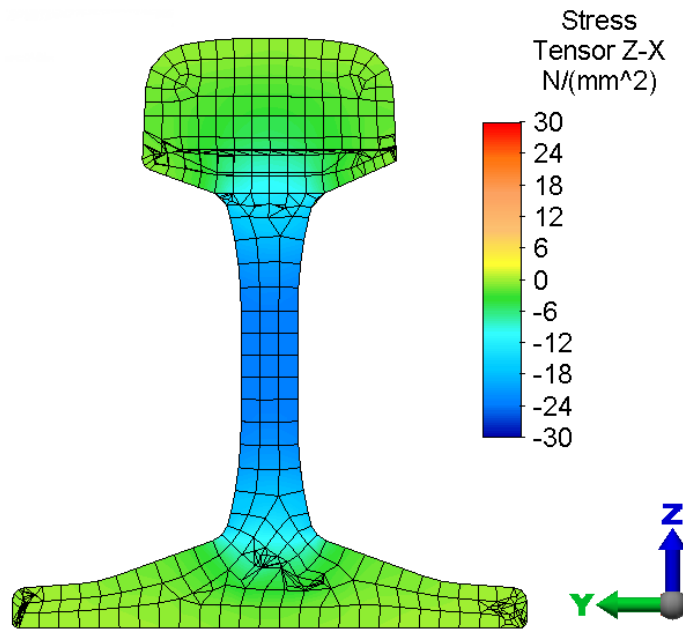
Wyniki obliczeń naprężeń normalnych zaprezentowano na Rys. 5.2.19 i 5.2.20. W przypadku naprężeń stycznych wartości zostały przedstawione na Rys. 5.2.21 i 5.2.22. Rezultaty dla obciążenia wzdłużnego przedstawia Rys. 5.2.23.



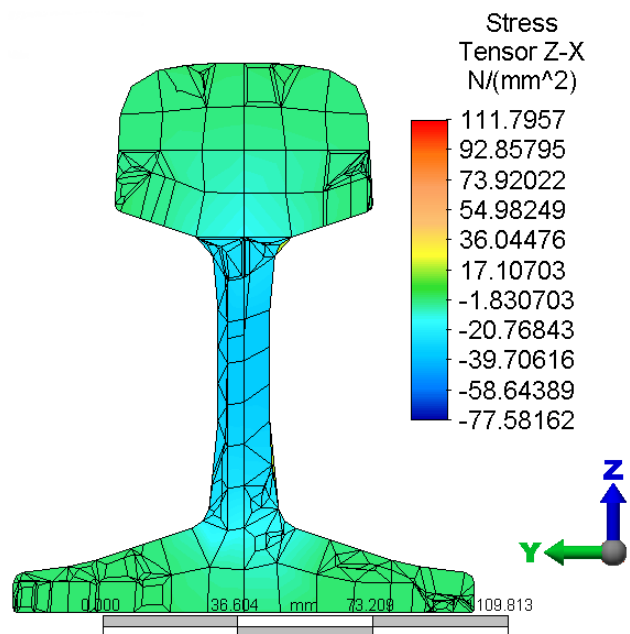
Rys. 5.2.19 Rozkład naprężeń normalnych w szynie 60E1. Źródło: Urbanek, Mirocha[136]



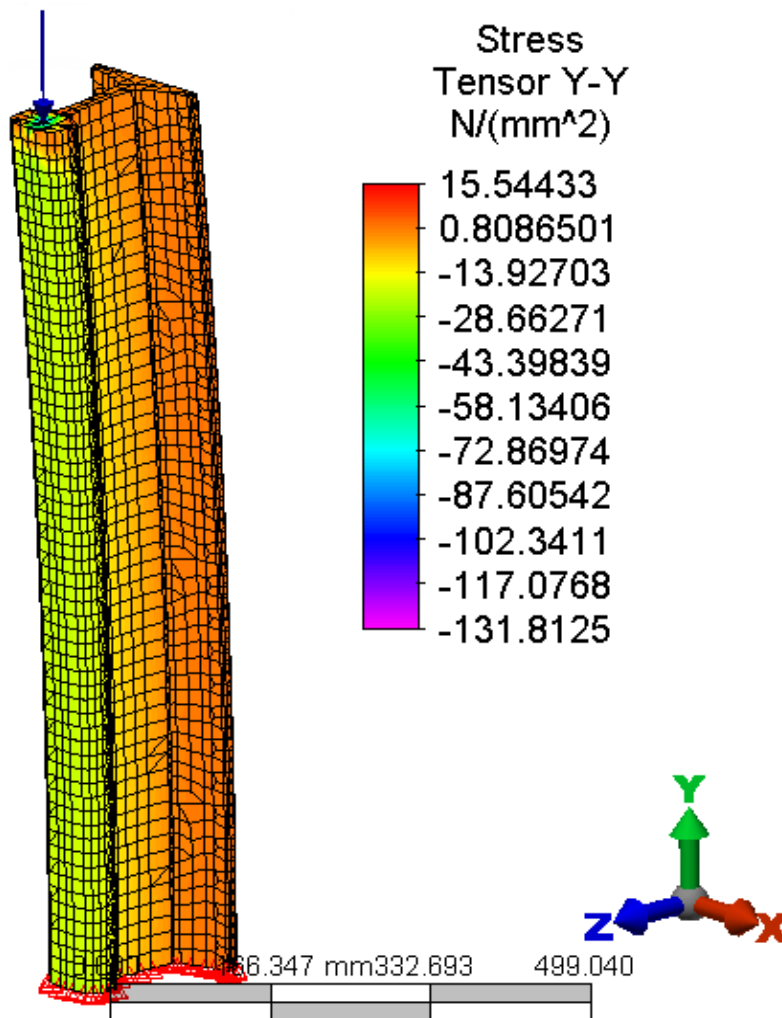
Rys. 5.2.20 Rozkład naprężeń normalnych w szynie 49E1. Źródło: Urbanek, Mirocha[136]



Rys. 5.2.21 Rozkład naprężeń stycznych w szynie 60E1. Źródło: Urbanek, Mirocha [136]

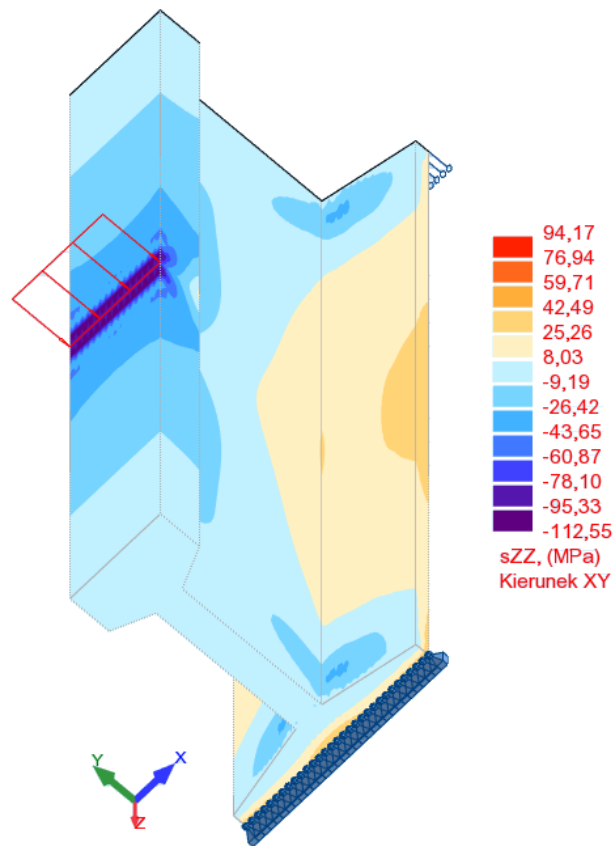


Rys. 5.2.22 Rozkład naprężeń stycznych w szynie 49E1. Źródło: Urbanek, Mirocha [136]

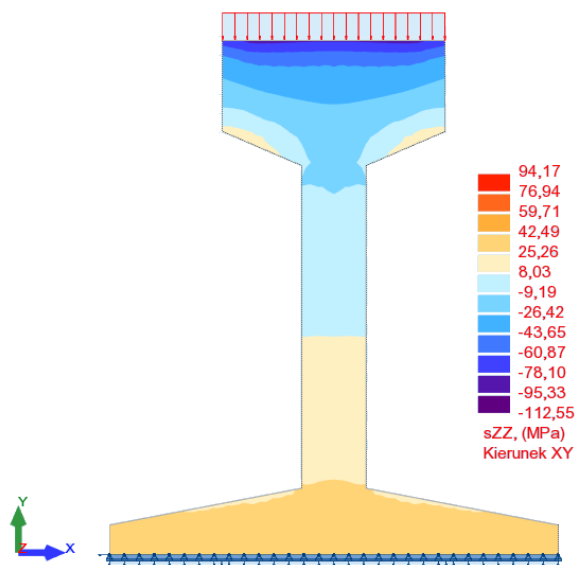


Rys. 5.2.23 Rozkład naprężeń w szynie 60E1 od obciążenia wzdłużnego. Źródło: Urbanek, Mirocha[136]

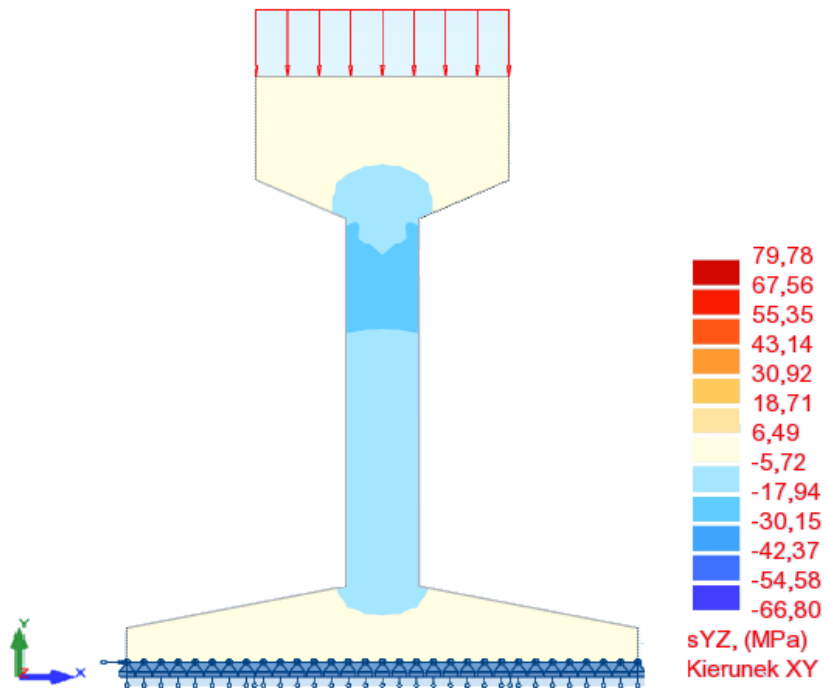
W pracy Mirochy [128] przedstawiono również wyniki dla obciążenia pionowego oraz wzdłużnego, obliczone przy użyciu programu Autodesk Robot. Przeanalizowano szyny o przekroju uproszczonym, które zaprezentowano na Rys. 5.2.24– 5.2.27.



Rys. 5.2.24 Naprężenie normalne w przekroju uproszczonym. Źródło: Mirocha [96]

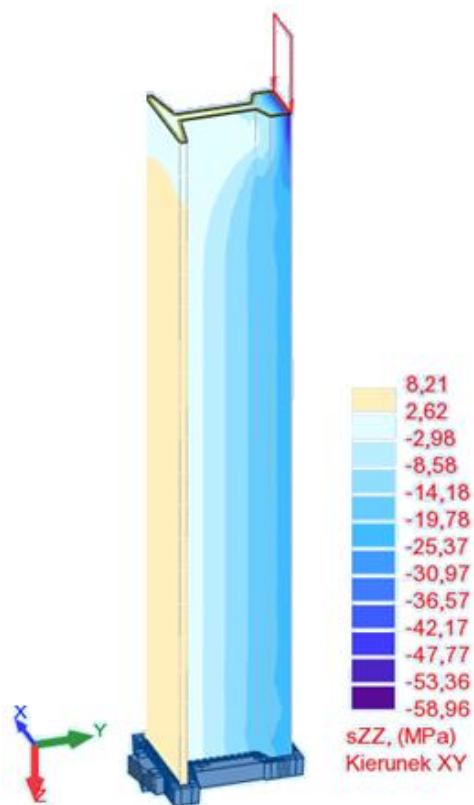


Rys. 5.2.25 Naprężenia normalne w przekroju poprzecznym uproszczonego przekroju.
Źródło: Mirocha [96]



Rys. 5.2.26 Naprężenia styczne dla uproszczonego modelu od obciążenia pionowego.

Źródło: Mirocha [96]



Rys. 5.2.27 Naprężenia w szynie dla uproszczonego przekroju od obciążenia wzdłużnego. Źródło: Mirocha [96]

5.3. Analiza badań laboratoryjnych

W wyniku przeprowadzonych badań laboratoryjnych uzyskane odkształcenia przeliczono na naprężenia i porównano z wynikami analiz przeprowadzonych w programach komputerowych oraz analityczne. Analizy wykonano dla dwóch typów szyn 60E1 i 49E1 (z pominięciem obliczeń analitycznych)

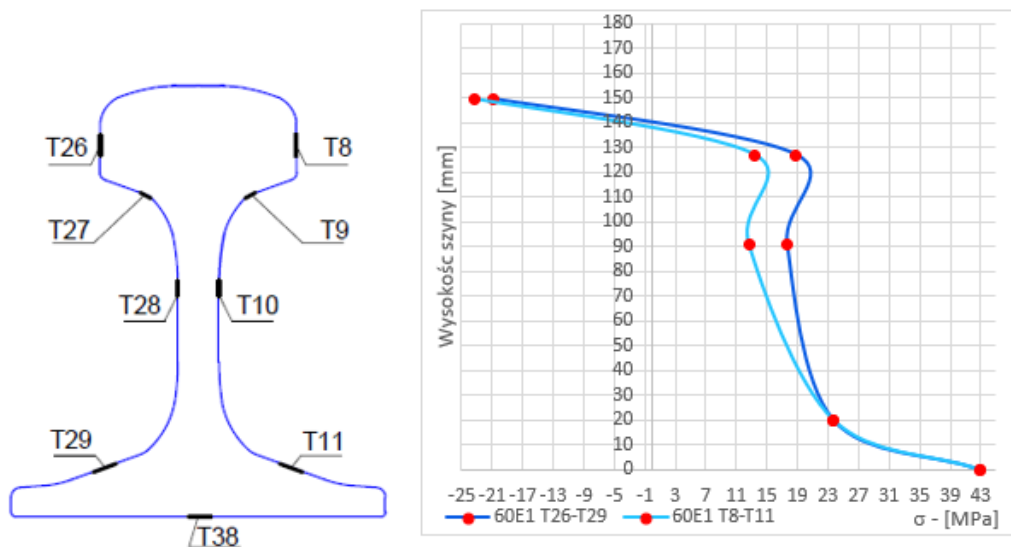
5.3.1. Analiza naprężeń dla szyny obciążonej siłą pionową



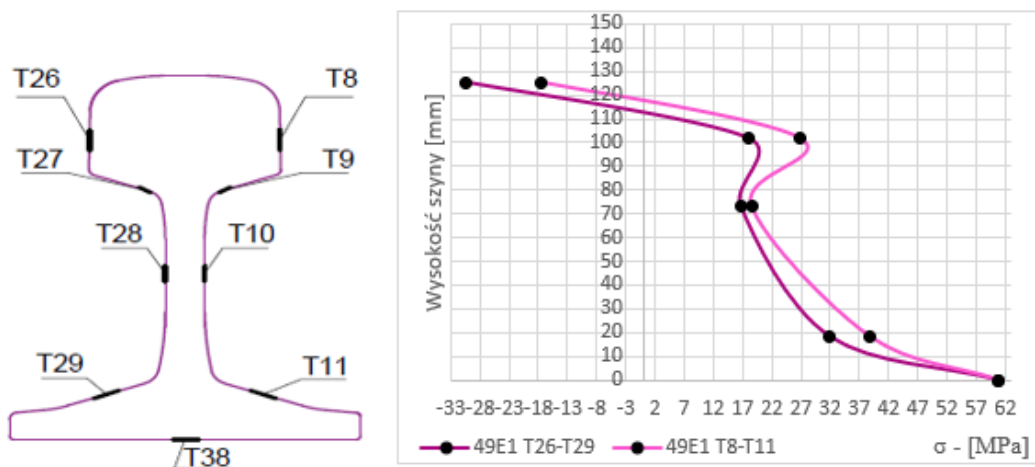
Rys. 5.3.1 Obciążenie szyny siłą skupioną. Źródło: Mirocha [96], Urbanek, Mirocha [136]

5.3.2. Analiza naprężeń normalnych

Na podstawie przeprowadzonych badań laboratoryjnych szyny 60E1, których obciążenia widoczne są na Rys. 5.3.1, wybrane zostały wyniki odkształceń tensometrów dla siły równej 100 kN. Rys. 5.3.2 prezentuje dane znajdujące się w środku rozpiętości szyny, symetrycznie po obu jej stronach (T8-T11 oraz T26-T29), a także tensometr znajdujący się u podstawy szyny (numer T38). Analogiczny wybór tensometrów wykorzystano dla szyny 49E1

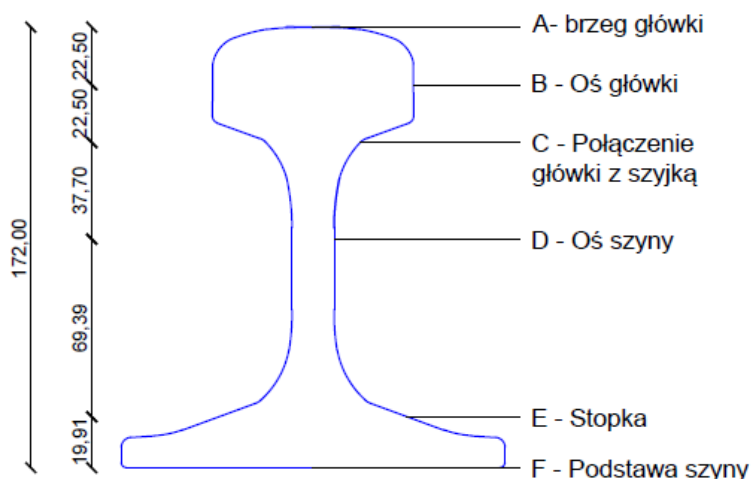


Rys. 5.3.2 Wartości naprężeń normalnych w szynie 60E1 dla poszczególnych tensometrów. Źródło: Mirocha [96], Urbanek, Mirocha [136]



Rys. 5.3.3 Wartości naprężeń normalnych w szynie 49E1 dla poszczególnych tensometrów. Źródło: Mirocha [96], Urbanek, Mirocha [136]

W wyniku niedokładność przyłożenia siły pionowej w osi szyny występuje brak nałożenia się wykresów naprężeń, co zaprezentowano na Rys. 5.3.2 i 5.3.3. Do analizy porównawczej przyjęto średnie wartości (średnia arytmetyczna) z tensometrów położonych równoodlegle względem osi pionowej szyny, przedstawione w tabeli nr 5.3.1



Rys. 5.3.4 Schemat wybranych punktów do analizy naprężeń szyny 60E1 –wymiary w mm. Źródło: Mirocha [96], Urbanek, Mirocha[136]

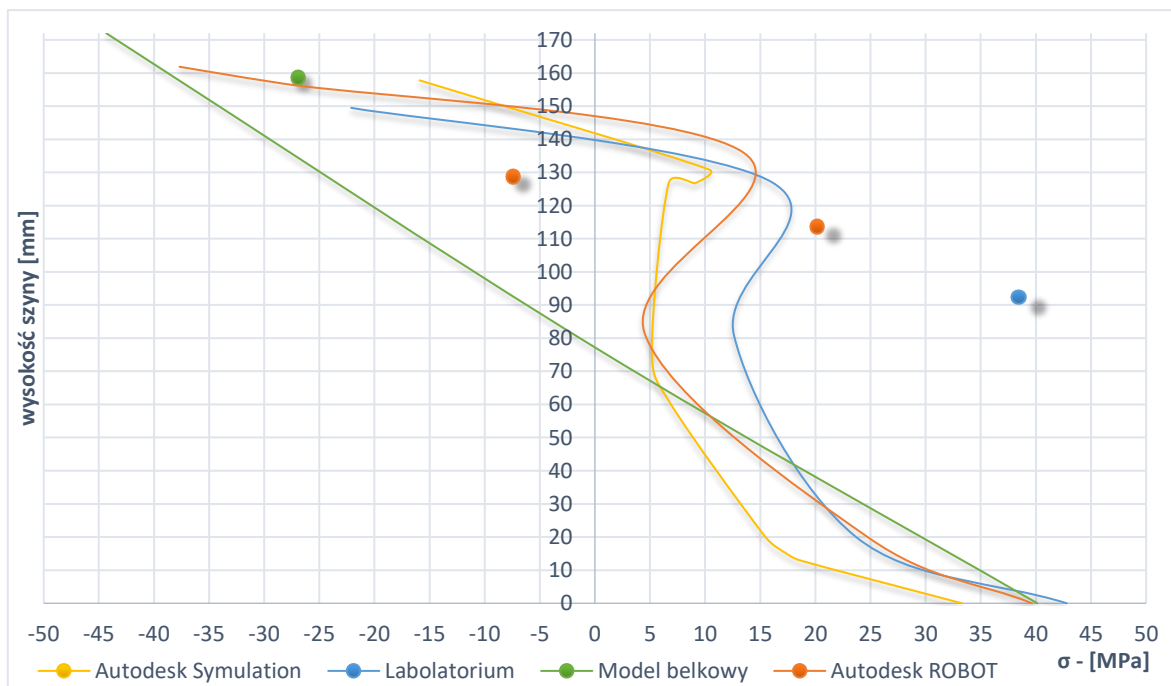
		Naprężenia normalne [MPa] szyna 60E1 obciążona siłą pionową 100 kN					
Sposób obliczeń		A	B	C	D	E	F
Badania laboratoryjne		-	-22,107	16,081	12,640	23,688	42,798
Badania analitycznie (przekrój uproszczony)		-44,324	-33,261	-22,229	0	30,309	40,131
Program Komputerowy	Autodesk Simulation Multphysic	-	-7,793	9,091	5,733	15,384	33,286
	Autodesk ROBOT (przekrój uproszczony)	-	-29,31	13,51	5,95	24,73	39,65

Tab. 5.3.1 Tabela porównawcza naprężeń normalnych dla szyny 60E1. Źródło: Mirocha [96]

Rozkład naprężeń normalnych pojawiających się w szynie 60E1 przedstawiono w powyższej tabeli (Tab. 5.3.1), wyniki zestawiono zależnie od miejsca pomiaru oraz przyjętej metody badawczej. Dla przypadku modelu analitycznego, moment przejścia ze ściskania do rozciągania znajduje się w osi centralnej szyny. Dla pozostałych modeli, w tym laboratoryjnego, wartości dodatnie pojawiły się już na poziomie połączenia główki z szyjką. Tego typu sytuacja jest wynikiem zastosowaniu metody analitycznej, w której wartości liczono w osi symetrii szyny, natomiast dla pozostałych odczytane zostały na powierzchni zewnętrznej.

Dane uzyskane na podstawie badań laboratoryjnych oraz obliczeń modelu numerycznego wykazują podobieństwa w zakresie lokalizacji miejsca zmian znaku naprężeń. Zmiana ta jest widoczna pomiędzy osią główki a połączeniem główki z szyjką, gdzie naprężenia ściskające przechodzą w naprężenia rozciągające (Rys. 5.3.5).

Na Rys. 5.3.5 przedstawiono porównanie rozkładu naprężeń normalnych szyny 60E1 dla czterech sposobów obliczeń: uzyskane na podstawie badań laboratoryjnych, metodą numeryczną dla przekroju rzeczywistego i uproszczonego oraz za pomocą modelu belki.



Rys. 5.3.5 Porównanie naprężeń normalnych szyny 60E1 dla czterech sposobów obliczeń. Źródło: Mirocha [96], Urbanek, Mirocha [136]

Jak wynika z powyższego wykresu, rozkład naprężeń dla modelu belki to linia prosta, a punkt zerowy zlokalizowany w środku ciężkości przekroju poprzecznego, podczas gdy pozostałe modele wskazują wartość zerową na połączeniu główki z szyjką. Rozbieżność pomiędzy belką a pozostałymi modelami w strefie przyłożenia obciążenia występuje w wyniku ściskania szyny, przy którym następuje rozciąganie w kierunku osi szyny. Zauważalna zmiana wartości naprężeń zaprezentowana na Rys. 5.3.5, pozwala zaobserwować wystąpienie efektu „head on web” na wysokości połączenia główki z szyjką, czyli na odcinku między 140 mm a 150 mm.

5.3.3. Analiza naprężeń stycznych

Naprężenia styczne w szynie 60E1 obciążonej siłą pionową uzyskano w wyniku analiz analitycznych (przekrój uproszczony) oraz numerycznych dla przekroju rzeczywistego i uproszczonego.

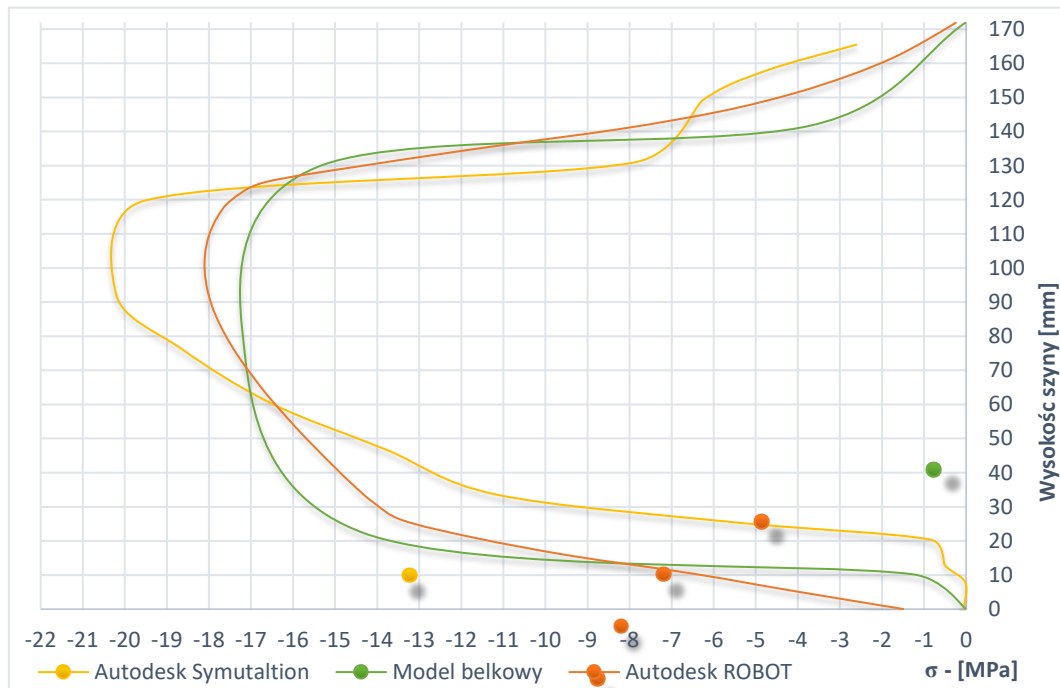
		Naprężenia styczne [MPa] szyna 60E1 obciążona siłą pionową 100 kN					
Sposób obliczeń:		A	B	C	D	E	F
Analitycznie (przekrój uproszczony)		0	-2,891	-15,281	-17,207	-1,283	0
Program Komputerowy	Autodesk Simulation Multiphysics	-0,411	-6,250	-11,580	-18,646	-0,839	-0,057
	Autodesk ROBOT (przekrój uproszczony)	-0,230	-4,100	-14,160	-17,740	-11,660	-1,480

Tab. 5.3.2 Tabela porównawcza naprężeń stycznych dla szyny 60E1. Źródło: Mirocha [96]

Przedstawione w tabeli 5.3.2. wyniki obejmują miejsca zgodne z Rys. 5.3.4. Obliczenia analityczne dotyczące brzegu główki wykazały wartość zerową, podczas gdy wartości uzyskane metodą numeryczną były ujemne. Kolejnym miejscem poddanym analizie było połączenie główki z szyjką. Wartości uzyskane metodą analityczną i numeryczną dla przekroju uproszczonego są zbliżone tj. odpowiednio -15,281 MPa i -14,160 MPa natomiast dla modelu o przekroju rzeczywistym wartość wynosiła -11,580 MPa. Największe naprężenie we wszystkich rodzajach analiz znajdują się na osi centralnej

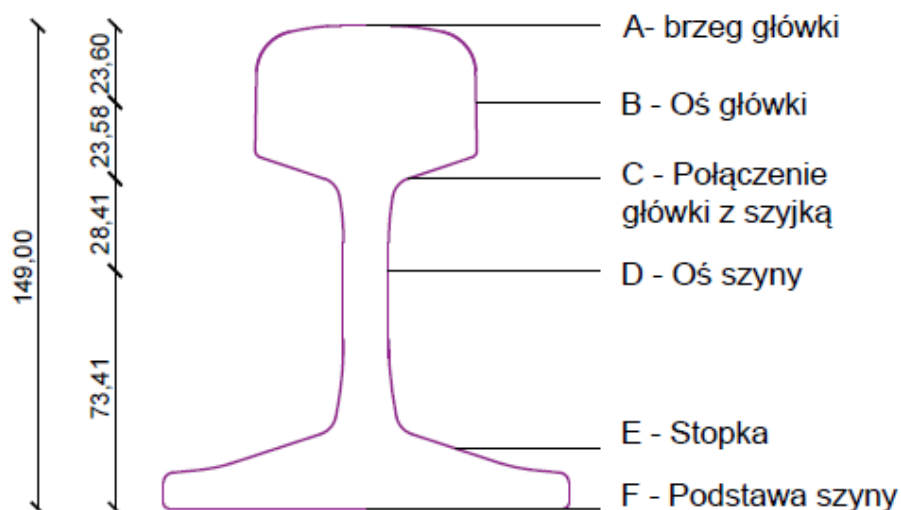
Rys. 5.3.6 przedstawia dane uzyskane przy wykorzystaniu powyższych metod obliczeniowych. Skutkowało to pojawieniem się pewnej rozbieżności w porównaniu z tabelą 3.2.2.

Na podstawie Rys. 5.3.6 można zaobserwować, że rozkład naprężeń dla wszystkich trzech sposobów ich określenia, jest do siebie zbliżony.



Rys. 5.3.6 Porównanie naprężeń stycznych szyny 60E1. Źródło: Mirocha [96]

W dalszym etapie pracy poddano analizie naprężenia normalne, przy wykorzystaniu szyny o profilu 49E1. W tym przypadku posłużono się jedynie dwoma metodami: empiryczną i numeryczną. Zebrane wyniki umieszczone zostały zarówno w tabeli 5.3.3 jak i na Rys. 5.3.7.



Rys. 5.3.7 Oznaczenie wybranych punktów do analizy naprężeń szyny 49E1 – wymiary w mm. Źródło: Mirocha [96], Urbanek, Mirocha [136]

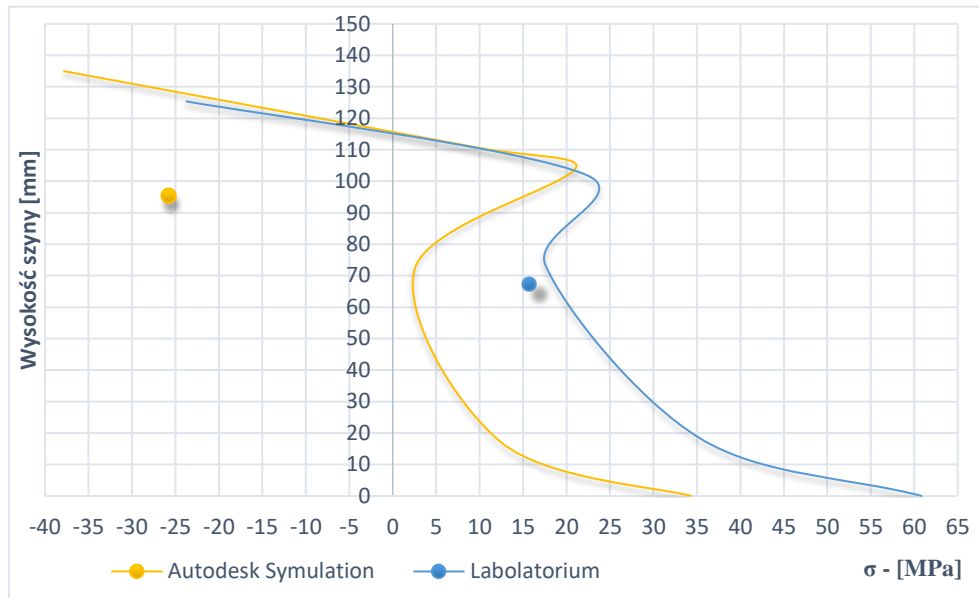
	Naprężenia normalne [MPa] szyna 49E1 obciążona siłą pionową 100 kN					
Sposób obliczeń:	A	B	C	D	E	F
Laboratorium	-	-23,807	22,428	17,562	35,294	60,896
Autodesk Simulation Multiphysic	-	-19,105	21,095	2,519	12,484	34,371

Tab. 5.3.3 Tabela porównawcza naprężeń normalnych szyny 49E1. Źródło: Mirocha [96]

Podobnie jak miało to miejsce w przypadku szyny 60E1, dla punktu znajdującego się na brzegu główki szyny nie uzyskano prawidłowych, dających się poddać analizie wyników.

Dla obu analiz (badania laboratoryjne i obliczenia numeryczne) największa zmiana wartości, około 40 MPa wystąpiła pomiędzy osią główki, a jej połączeniem z szyjką. W kolejnym punkcie, czyli w osi centralnej szyny, wielkości naprężeń dla dwóch przypadków uległy zmniejszeniu.

W analizach numerycznych modelu największa wartość naprężenia rozciągającego została odnotowana u podstawy szyny, co również zaobserwowano w modelu laboratoryjnym.



Rys. 5.3.8 Porównanie naprężeń normalnych szyny 49E1. Źródło: Mirocha [96]

Na powyższym rysunku (Rys. 5.3.8) przedstawiono wielkości naprężeń, w zależności od wysokości szyny. Od osi główki szyny do miejsca połączenia główki z szyjką naprężenia uzyskane z badania laboratoryjnego i obliczeń numerycznych są do siebie bardzo zbliżone. Następnie uzyskane wyniki znacząco od siebie odbiegają co do wartości, jednak przebieg rozkładu naprężeń jest podobny (lokalizacja punktów istotnej zmiany wartości).

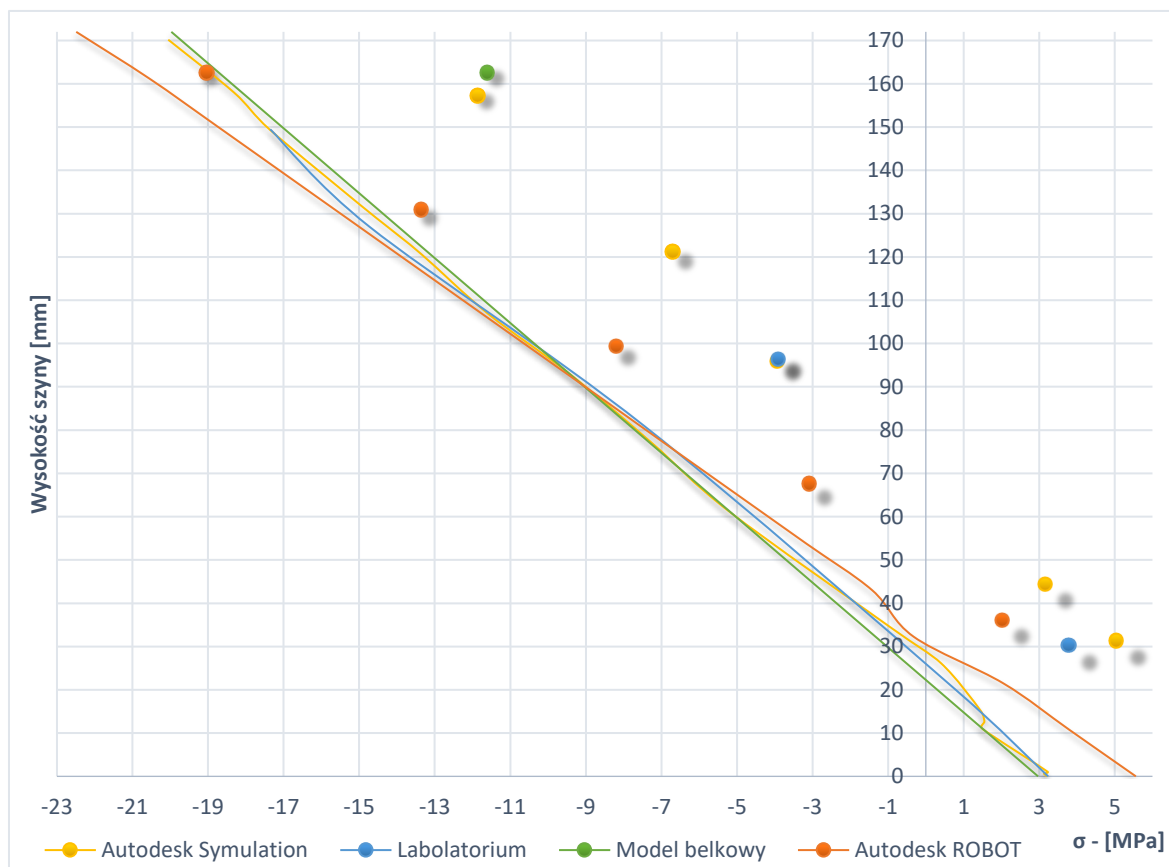
5.3.4. Analiza naprężeń dla szyny obciążonej siłą wzdłużną

Wielkości naprężeń powstałych na skutek obciążenia wzdłużnego zestawiono w tabeli 5.3.4. Przy ich określeniu posłużono się czterema sposobami obliczeń, jak to miało miejsce w poprzednich analizach szyny 60E1 dla kierunku pionowego i porzecznego.

		Naprężenia normalne [MPa] szyna 60E1 obciążona siłą wzdłużną 60 kN					
Sposób obliczeń:		na krańcu główki	w osi główki	połączenie główki z szyjką	w osi centralnej	na stopce	na krańcu stopki
Badania laboratoryjne		-	-17,355	-14,731	-7,449	0,791	3,282
Analitycznie (przekrój uproszczony)		-19,973	-16,975	-13,703	-7,823	0,303	2,971
Program Komputerowy	Autodesk Simulation Multiphysics	-	-17,356	-14,311	-7,537	0,929	3,215
	Autodesk ROBOT (przekrój uproszczony)	-22,49	-18,81	-17,07	-8,37	2,05	5,56

Tab. 5.3.4 Tabela porównawcza. Źródło: Mirocha [96]

Na podstawie tabeli 5.3.4. można zaobserwować zbieżność pomiędzy badaniami laboratoryjnymi a modelem numerycznym. Maksymalna różnica między tymi dwoma wartościami w miejscu połączenia główki z szyjką wynosi 0,420MPa.



Rys. 5.3.9 Porównanie naprężeń od obciążenia wzdłużnego w szynie 60E1. Źródło: Mirocha [96]

Dane przedstawione na Rys. 5.3.9 wskazują, że wielkości naprężeń zmieniają się liniowo, w każdym przypadku. Wielkość zerowa wystąpiła na wysokości szyny w przedziale 22-30 mm .

5.3.5. Podsumowanie

Na podstawie zaprezentowanej analizy wyników badań można wywnioskować, iż program badań komputerowych metodą elementów skończonych jest zbliżony z uzyskanymi wynikami z badań laboratoryjnych. Fakt ten skłania ku wykorzystaniu w praktyce jednego z wybranych metod badawczych, a wyniki zebrane na podstawie metody analitycznej odbiegają wyraźnie od pozostałych. Jedyne przypadki zgodności wystąpiły w badaniach dla obciążenia wzdłużnego szyny.

Podczas badań laboratoryjnych jak i w przypadku analiz numerycznych założono przyłożenie siły w osi szyny zarówno dla przypadku obciążenia ciągłego jak i punktowego.

Wyniki odkształceń dla tensometrów umieszczonych symetrycznie pokazały różnice w wartości. Tego rodzaju rozbieżności mogą być wynikiem mimośrodowego przyłożenia siły względem osi szyny.

Największe wahania wartości naprężeń można było zaobserwować pomiędzy osią główki a miejscem połączenia główki z szyjką.

Dla obciążenia pionowego szyny 60E1 wartość zerowa naprężenia normalnego w modelu belki znajduje się na wysokości środka ciężkości przekroju poprzecznego szyny, podczas gdy pozostałe linie wskazują wartość zerową w przedziale między 140-150mm wysokości szyny, czyli na połączeniu główki z szyjką.

6. Analiza dynamiczna

Problem dynamicznej odpowiedzi toru pod ruchomym obciążeniem jest przedmiotem wielu badań teoretycznych i eksperymentalnych.

Przy pewnych założeniach belkę na elastycznym podłożu można uznać za typowy model toru.

Wiele artykułów poświęconych jest badaniu różnych efektów uogólnionych modeli toru, co zostało poruszone i szczegółowo opisane w rozdziale pierwszym. We wszystkich opisanych uogólnieniach podejścia klasycznego model odpowiedzi toru składa się z szyny (jako belki) i lepkosprężystego lub elastycznego podłoża. Podkłady i podsypka są modelowane jako dodatkowe warstwy.

Efekt „head on web” szyny w przypadku obciążenia statycznego badano analitycznie przez Orringera [105]. W tym artykule wpływ drgań główki szyny na reakcję toru jest badany w przypadku stanu równowagi. W modelu zarówno główka szyny, jak i cały profil szyny są opisane jako belki Eulera-Bernoulliego. Poruszające się obciążenie jest modelowane przez zestaw rozłożonych sił poruszających się ze stałą prędkością.

W artykule Orringera [54] główka szyny jest modelowana jako belka Eulera-Bernoulliego z momentem bezwładności określonym numerycznie (tylko dla kolei amerykańskiej). Sztywność szyjki szyny, traktowanej jako podłoże główki, opisana jest wzorem:

$$k_h = \frac{t}{h} \cdot E \quad (6.a)$$

gdzie: t – grubość szyjki szynowej; h – wysokość wstęgi szyny, E – moduł Younga stali szynowej .

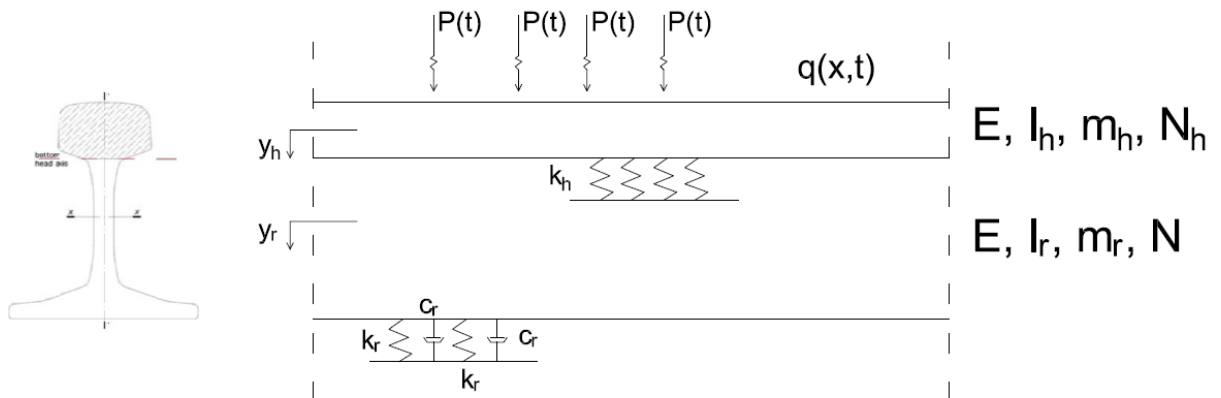
Ponieważ grubość szyjki szyny zmienia się, a jej wysokość jest trudna do określenia, wykorzystano przeprowadzane w rozdziale 4 analizy numeryczne w celu określenia zarówno sztywności podłoża główki szyny, jak i jej parametrów geometrycznych. Sztywność podłoża główki szyny można obliczyć za pomocą następującego prostego wzoru:

$$k_h = \frac{q}{y_{av}} \quad (6.b)$$

gdzie y_{av} jest średnim pionowym przemieszczeniem osi neutralnej główki szyny. Sztywność podłoża główki szyny uzyskana w wyniku analizy numerycznej, zgodnie ze wzorem (6.b), jest równa 0,19E, co jest bardzo bliskie wartości 0,2E uzyskanej przez Orringera przy użyciu równania (6.a).

6.1. Model analityczny- dwuwarstwowy

Koncepcję „belka w belce” opisuje się jako: główka szyny – poprzez elastyczną szyjkę (środek) szyny – wzbudza ruch całej szyny jako belki o sztywności zginania odpowiadającej całemu przekrojowi, co zobrazowano na poniższym rysunku (Rys. 6.1.1).



Rys. 6.1.1 Model dwuwarstwowy „belka w belce” . Źródło: Czyczyła i wsp. [29]

Problem drgań główki szyny jako modelu „belka w belce” został wspomniany w artykule Czyczyła, Koziola i Urbanek [26] przedstawiającym nieliniowe sformułowanie problemu, jednak bez sfinalizowanego rozwiązania. Natomiast omawiane zagadnienie poruszono w artykule Czyczyła, Błaszkiwicz i Urbanek [29], rozważano w nim dwuwarstwowy model toru, w którym wyróżnia się główkę szyny, ale nie oddziela się jej od całego profilu szyny. Główka szyny jest opisana jako warstwa, której drgania są kinematycznym wzbudzeniem osi wzdłużnej szyny. Przyjmuje się, że zarówno główka szyny, jak i cała szyna są belkami Eulera-Bernoulliego o następujących parametrach:

$E = E_h = E_r$ – moduł Younga stali szynowej [N/m²];

I_h, I_r – momenty bezwładności główki szyny i całego profilu szyny, odpowiednio [m⁴];

m_h, m_r – masa jednostkowa główki szyny i całego profilu szyny, odpowiednio [kg/m];

N_h, N_r – siły osiowe odpowiednio w główce szyny i całym profilu szyny (należy je uznać za stałe wzdłuż toru) [N]. Zakładając, że (k_h [N/m²], c_h [Ns/m²]) jest ograniczeniem lepkosprężystym opisującym właściwości podłoża główki szyny (szyjki szyny), a (k_r [N/m²]; c_r [Ns/m²]) opisującym lepkosprężyste właściwości podłoża szyny.

Zgodnie z założeniami sformułowanymi powyżej, układ "belka w belce" można opisać następującym układem równań:

$$\begin{aligned}
& EI_h \frac{\partial^4 y_h}{\partial x^4} + N_h \frac{\partial^2 y_h}{\partial x^2} + m_h \frac{\partial^2 y_h}{\partial t^2} + c_h \left(\frac{\partial y_h}{\partial t} - \frac{\partial y_r}{\partial t} \right) + k_h (y_h - y_r) = q(x, t) \\
& EI_r \frac{\partial^4 y_r}{\partial x^4} + N_r \frac{\partial^2 y_r}{\partial x^2} + m_r \frac{\partial^2 y_r}{\partial t^2} + c_r \frac{\partial y_r}{\partial t} + k_r y_r = c_h \left(\frac{\partial y_h}{\partial t} - \frac{\partial y_r}{\partial t} \right) + k_h (y_h - y_r)
\end{aligned} \quad (6.1)$$

gdzie $q(x,t)$ jest obciążeniem jednostkowym działającym na główkę szyny [N/m].

Po wprowadzeniu ruchomego układu współrzędnych ($\eta = y$, $\chi = y_h$, $\xi = x - vt$), równania (6.1) można zapisać w następujący sposób:

$$\begin{aligned}
& EI_h \frac{\partial^4 y_h}{\partial \xi^4} + N_h \frac{\partial^2 y_h}{\partial \xi^2} + m_h \left(\frac{\partial^2 y_h}{\partial t^2} - 2v \frac{\partial^2 y_h}{\partial t \partial \xi} + v^2 \frac{\partial^2 y_h}{\partial \xi^2} \right) \\
& + c_h \left(\frac{\partial y_h}{\partial t} - v \frac{\partial y_h}{\partial \xi} - \frac{\partial y_r}{\partial t} + v \frac{\partial y_r}{\partial \xi} \right) +
\end{aligned} \quad (6.2)$$

$$+ k_h (y_h - y_r) = q(\xi, t)$$

$$\begin{aligned}
& EI_r \frac{\partial^4 y_r}{\partial \xi^4} + N_r \frac{\partial^2 y_r}{\partial \xi^2} + m_r \left(\frac{\partial^2 y_r}{\partial t^2} - 2v \frac{\partial^2 y_r}{\partial t \partial \xi} + v^2 \frac{\partial^2 y_r}{\partial \xi^2} \right) + c_r \left(\frac{\partial y_r}{\partial t} - \frac{\partial y_r}{\partial \xi} \right) + k_r y_r = \\
& + c_h \left(\frac{\partial y_h}{\partial t} - v \frac{\partial y_h}{\partial \xi} - \frac{\partial y_r}{\partial t} + v \frac{\partial y_r}{\partial \xi} \right) + k_h (y_h - y_r)
\end{aligned}$$

Dla zbioru ruchomych sił rozłożonych zmieniających się harmonicznym w czasie o częstotliwości kołowej ω , obciążenie $q(\xi, t)$ można wyrazić jako:

$$q(\xi, t) = q_c(\xi) \cdot \cos \omega t + q_s(\xi) \cdot \sin \omega t \quad (6.3)$$

gdzie q_c , q_s są odpowiednio cosinusową i sinusoidalną częścią obciążenia.

Rozwiązanie w stanie równowagi (6.2) można również opisać jako cosinusowe i sinusoidalne części główki szyny oraz przemieszczenia całego profilu szyny:

$$\begin{aligned}
& y_h(\xi, t) = Y_{hc}(\xi) \cdot \cos \omega t + Y_{hs}(\xi) \cdot \sin \omega t \\
& y_r(\xi, t) = Y_{rc}(\xi) \cdot \cos \omega t + Y_{rs}(\xi) \cdot \sin \omega t
\end{aligned} \quad (6.4)$$

Przez zróżniczkowanie równania (6.4) i podstawienie razem z równaniem (6.3), równania (6.2) stają się zbiorem zwykłych równań powiązanych z cosinusem ($\cos \omega t$) i częścią sinusoidalną ($\sin \omega t$):

$$\begin{aligned}
& L_1(Y_{hc}, Y_{hs}, Y_{rc}, Y_{rs}, P) \cdot \cos \omega t = q_c \cdot \cos \omega t \\
& L_2(Y_{hc}, Y_{hs}, Y_{rc}, Y_{rs}, P) \cdot \sin \omega t = q_s \cdot \sin \omega t \\
& L_3(Y_{hc}, Y_{hs}, Y_{rc}, Y_{rs}, P) \cdot \cos \omega t = 0 \cdot \cos \omega t \\
& L_4(Y_{hc}, Y_{hs}, Y_{rc}, Y_{rs}, P) \cdot \sin \omega t = 0 \cdot \sin \omega t
\end{aligned} \quad (6.5)$$

gdzie L_1, \dots, L_4 są operatorami liniowymi funkcji Y_{hc} , Y_{hs} , Y_{rc} , Y_{rs} i ich pochodnymi, podczas gdy P oznacza zbiór parametrów modelu. Np. operator L_1 ma następującą postać:

$$L_1 = EI_h \frac{d^4 Y_{hc}}{d\xi^4} - m_h \omega^2 Y_{hc} - 2m_h v \omega \frac{dY_{hs}}{d\xi} + (N_h + m_h v^2) \frac{d^2 Y_{hc}}{d\xi^2} + c_h \omega Y_{hs} - c_h v \frac{dY_{hc}}{d\xi} - c_h \omega Y_{rs} + c_h v \frac{dY_{rc}}{d\xi} + k_h Y_{hc} - k_h Y_{rc} \quad (6.6)$$

W celu rozwiązania rozważanego układu równań można zastosować metodę podobną do tej przedstawionej w pracy Czyczyły, Koziola, Kudły i Lisowskiego [24]. Rozłożone obciążenia $q_c(\xi)$, $q_s(\xi)$ i nieznane funkcje Y_{hc} , Y_{hs} , Y_{rc} , Y_{rs} są rozłożone w szereg Fouriera dla założonego przedziału $[0, \lambda]$, który powinien obejmować znacznie różną od zera odpowiedź toru dla analizowanej grupy obciążeń (koła pojazdów):

$$\begin{aligned} q_c(\xi) &= \frac{a_0}{2} + \sum_{i=1}^{\infty} (a_i \cdot \cos \Omega_i \xi + b_i \cdot \sin \Omega_i \xi); \\ q_s(\xi) &= \frac{c_0}{2} + \sum_{i=1}^{\infty} (c_i \cdot \cos \Omega_i \xi + d_i \cdot \sin \Omega_i \xi) \\ Y_{hc}(\xi) &= \frac{Y_{h01}}{2} + \sum_{i=1}^{\infty} (A_i \cdot \cos \Omega_i \xi + B_i \cdot \sin \Omega_i \xi); \\ Y_{hs}(\xi) &= \frac{Y_{h02}}{2} + \sum_{i=1}^{\infty} (C_i \cdot \cos \Omega_i \xi + D_i \cdot \sin \Omega_i \xi); \\ Y_{rc}(\xi) &= \frac{Y_{r01}}{2} + \sum_{i=1}^{\infty} (E_i \cdot \cos \Omega_i \xi + F_i \cdot \sin \Omega_i \xi); \\ Y_{rs}(\xi) &= \frac{Y_{r02}}{2} + \sum_{i=1}^{\infty} (G_i \cdot \cos \Omega_i \xi + H_i \cdot \sin \Omega_i \xi) \\ \xi \in [0, \lambda]; \Omega_i &= \frac{2\pi \cdot i}{\lambda} \end{aligned} \quad (6.7)$$

Różniczkowanie funkcji (6.7) oraz zastępowanie otrzymanych wyrażeń zbiorem równań (6.5) prowadzi do rozwiązania układu równań algebraicznych o nieznanych współczynnikach A_i , B_i , C_i , D_i , E_i , F_i , G_i , H_i , które można znaleźć przez porównanie wielkości z sinusem i cosinusem i^{th} serii:

$$\begin{aligned} A_i \cdot P_1 + B_i \cdot (-P_2) + C_i \cdot P_3 + D_i \cdot (-P_4) + E_i \cdot P_5 + F_i \cdot P_2 + G_i \cdot (-P_3) + H_i \cdot P_6 &= a_i \\ A_i \cdot P_2 + B_i \cdot P_1 + C_i \cdot P_4 + D_i \cdot P_3 + E_i \cdot (-P_2) + F_i \cdot (-P_5) + G_i \cdot P_6 + H_i \cdot (-P_3) &= b_i \\ A_i \cdot (-P_3) + B_i \cdot P_4 + C_i \cdot P_1 + D_i \cdot (-P_2) + E_i \cdot P_3 + F_i \cdot P_6 + G_i \cdot (-P_5) + H_i \cdot P_2 &= c_i \\ A_i \cdot (-P_4) + B_i \cdot (-P_3) + C_i \cdot P_2 + D_i \cdot P_1 + E_i \cdot P_6 + F_i \cdot P_3 + G_i \cdot (-P_2) + H_i \cdot (-P_5) &= d_i \\ A_i \cdot (-P_5) + B_i \cdot P_2 + C_i \cdot (-P_3) + D_i \cdot P_6 + E_i \cdot P_7 + F_i \cdot (-P_8) + G_i \cdot P_9 + H_i \cdot (-P_{10}) &= 0 \\ A_i \cdot (-P_2) + B_i \cdot (-P_5) + C_i \cdot P_6 + D_i \cdot (-P_3) + E_i \cdot P_8 + F_i \cdot P_7 + G_i \cdot P_{10} + H_i \cdot P_9 &= 0 \\ A_i \cdot P_3 + B_i \cdot P_6 + C_i \cdot (-P_5) + D_i \cdot P_2 + E_i \cdot (-P_9) + F_i \cdot P_{10} + G_i \cdot P_7 + H_i \cdot (-P_8) &= 0 \end{aligned}$$

$$A_i \cdot P_6 + B_i \cdot P_3 + C_i \cdot (-P_2) + D_i \cdot (-P_5) + E_i \cdot (-P_{10}) + F_i \cdot (-P_9) + G_i \cdot P_8 + H_i \cdot P_7 = 0 \quad (6.8)$$

W układzie (6.8) wprowadza się następujące nowe parametry:

$$\begin{aligned} P_1 &= EI_h \Omega_i^4 - m_h \omega^2 - (N_h + m_h v^2) \Omega_i^2 + k_h \\ P_2 &= c_h v \Omega_i \\ P_3 &= c_h \omega \\ P_4 &= 2m_h v \omega \Omega_i \\ P_5 &= k_h \\ P_6 &= 0 \\ P_7 &= EI_r \Omega_i^4 - m_r \omega^2 - (N_r + m_r v^2) \Omega_i^2 + k_r + k_h \\ P_8 &= (c_r + c_h) v \Omega_i \\ P_9 &= (c_r + c_h) \omega \\ P_{10} &= 2m_r v \omega \Omega_i \end{aligned} \quad (6.9)$$

Stałe Y_{h01} , Y_{h02} , Y_{r01} i Y_{r02} (Równanie. (3.7)) są obliczane ze zbioru równań:

$$\begin{aligned} Y_{h01} \cdot (k_h - m_h \omega^2) + Y_{h02} (c_h \omega) + Y_{r01} (-k_h) + Y_{r02} (-c_h \omega) &= a_0 \\ Y_{h01} \cdot (-c_h \omega^2) + Y_{h02} (k_h - m_h \omega^2) + Y_{r01} (c_h \omega) + Y_{r02} (-k_h) &= c_0 \\ Y_{h01} \cdot (-k_h) + Y_{h02} (-c_h \omega) + Y_{r01} (k_r + k_h - m_r \omega^2) + Y_{r02} (c_r \omega + c_h \omega) &= 0 \\ Y_{h01} \cdot (c_h \omega) + Y_{h02} (-k_h) + Y_{r01} (-c_h \omega - c_r \omega) + Y_{r02} (k_r + k_h - m_r \omega^2) &= 0 \end{aligned} \quad (6.10)$$

6.2. Model analityczny- jednowarstwowy

W artykule Czyczyły, Koziola, Kudły i Lisowskiego [24], model jednowarstwowy przyjmuje następującą postać:

$$EI_r \frac{\partial^4 y_r}{\partial \xi^4} + N_r \frac{\partial^2 y_r}{\partial \xi^2} + m_r v^2 \frac{\partial^2 y_r}{\partial t^2} + c_r \frac{\partial y_r}{\partial t} + k_r y_r = q(\xi) \quad (6.11)$$

gdzie parametry:

$E = E_r$ – moduł Younga stali szynowej [N/m²];

I_r – momenty bezwładności szyny [m⁴];

m_r – masa jednostkowa szyny [kg/m];

N_r – siły osiowe w profilu szyny (należy je uznać za stałe wzdłuż toru) [N].

Zakładając, (k_r [N/m²]; c_r [Ns/m²]) opisują lepkosprężyste właściwości podłoża szyny.

Przyjmując obciążenie i rozwiązanie w postaci szeregu Fouriera tzn.:

$$q(\xi) = \frac{f_0}{2} + \sum_{i=1}^{\infty} (f_i \cdot \cos \Omega_i \xi + g_i \cdot \sin \Omega_i \xi); \quad (6.12)$$

$$Y_r(\xi) = \frac{Y_{r0}}{2} + \sum_{i=1}^{\infty} (M_i \cdot \cos \Omega_i \xi + N_i \cdot \sin \Omega_i \xi);$$

$$\xi \in [0, \lambda]; \Omega_i = \frac{2\pi \cdot i}{\lambda}$$

Gdzie: f_0 - stała, otrzymana z rozkładu znanej funkcji obciążenia;

f_i, g_i – współczynniki rozkładu w szereg Fouriera znanej funkcji obciążenia ($i=1, \dots, n$, gdzie n odpowiada liczbie uwzględnionych współczynników);

Y_{r0} – stała rozkładu rozwiązania w szereg Fouriera;

M_i, N_i – współczynniki rozkładu w szereg Fouriera rozwiązania ($i=1, \dots, n$, gdzie n odpowiada liczbie uwzględnionych współczynników);

$[0, \lambda]$ – przedział, w którym rozkładane są funkcje w szereg Fouriera.

Stosując identyczną procedurę jak w przypadku modelu dwuwarstwowego uzyskujemy rozwiązanie dla modelu jednowarstwowego.

6.3. Analiza parametryczna modeli

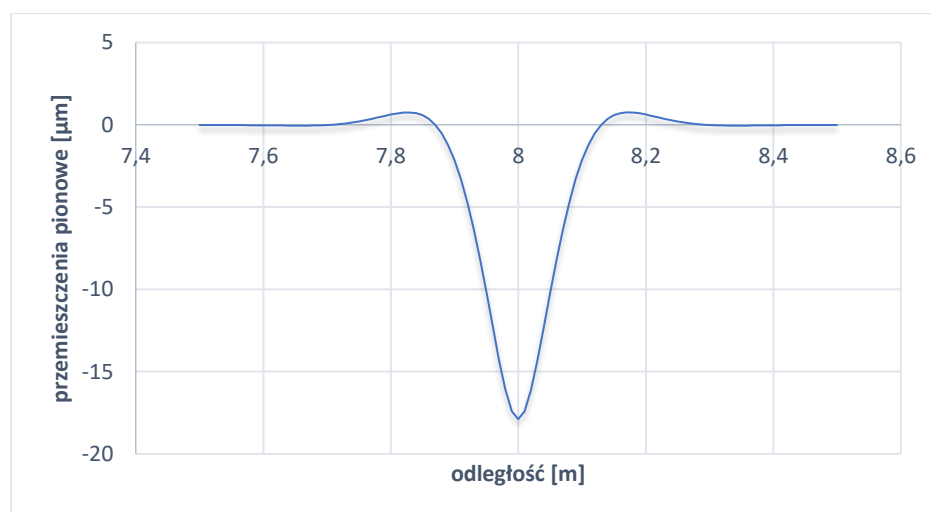
Drgania całego profilu szyny uzyskane z analizy opisanego powyżej modelu dwuwarstwowego można porównać do drgań szyny modelowanych równaniem jednowarstwowym.

W przykładach obliczeniowych używane są następujące parametry toru i obciążenia:

- Typ szyny 60E1: moduł Younga $E = 2,1 \cdot 10^8$ kN/m²; moment bezwładności w płaszczyźnie pionowej $I_r = 3055 \cdot 10^{-8}$ m⁴; masa jednostkowa $m_r = 60$ kg/m; siła wzdłużna w szynie $N_r \equiv 0$;

- Główka szyny (szyna 60E1): moment bezwładności w płaszczyźnie pionowej $I_h = 43,84 \cdot 10^{-8} \text{ m}^4$; masa jednostkowa $m_h = 23,3 \text{ kg/m}$, siła wzdłużna w główce szyny $N_h \equiv 0$;
- Podłoże główki szyny: sztywność $k_h = 0,19 \text{ E} \cdot 10^{10} \text{ kN/m}^2$, współczynnik tłumienia $c_h = 0$; 20 Ns/m^2 ;
- Podłoże szyny: $k_r = 91,2 \cdot 10^6 \text{ N/m}^2$ (wartość odniesienia), także 0,3 i 0,1 wartości odniesienia; $c_r = 3950 \text{ Ns/m}^2$;
- Nierówności toru: typ cosinusowy – głębokość $10 \text{ }\mu\text{m}$ na długości 0,3 m i 0,6 m;
- Sztywność styku główki szyny z kołem: $k_c = 10^6 \text{ kN/m}$ (obliczono Czyczuła i współ [24]);
- Konfiguracja obciążenia: dwie osie pociągu Thalys o obciążeniu statycznym $P_{st} = 80000 \text{ N}$, w odległości 3 m jeden od drugiego; cztery osie pociągu EMU 250 (Pendolino) o średnim obciążeniu statycznym $P_{st} = 78329 \text{ N}$; z odległościami między nimi: 2,7 m, 7,2 m i 9,9 m (obliczono Czyczuła i wsp. [31]), cztery osie węglarki Falns 441 VA o obciążeniu statycznym $P_{st} = 112\,500 \text{ N}$; oraz odległości: 1,8 m, 5,04 m i 6,84 m;
- Prędkość pociągu: do 300 km/h;
- Aproksymacja sił rozłożonych: funkcja Gaussa (obliczono Czyczuła i wsp. [24]); liczba współczynników szeregów Fouriera: 2000-3000.

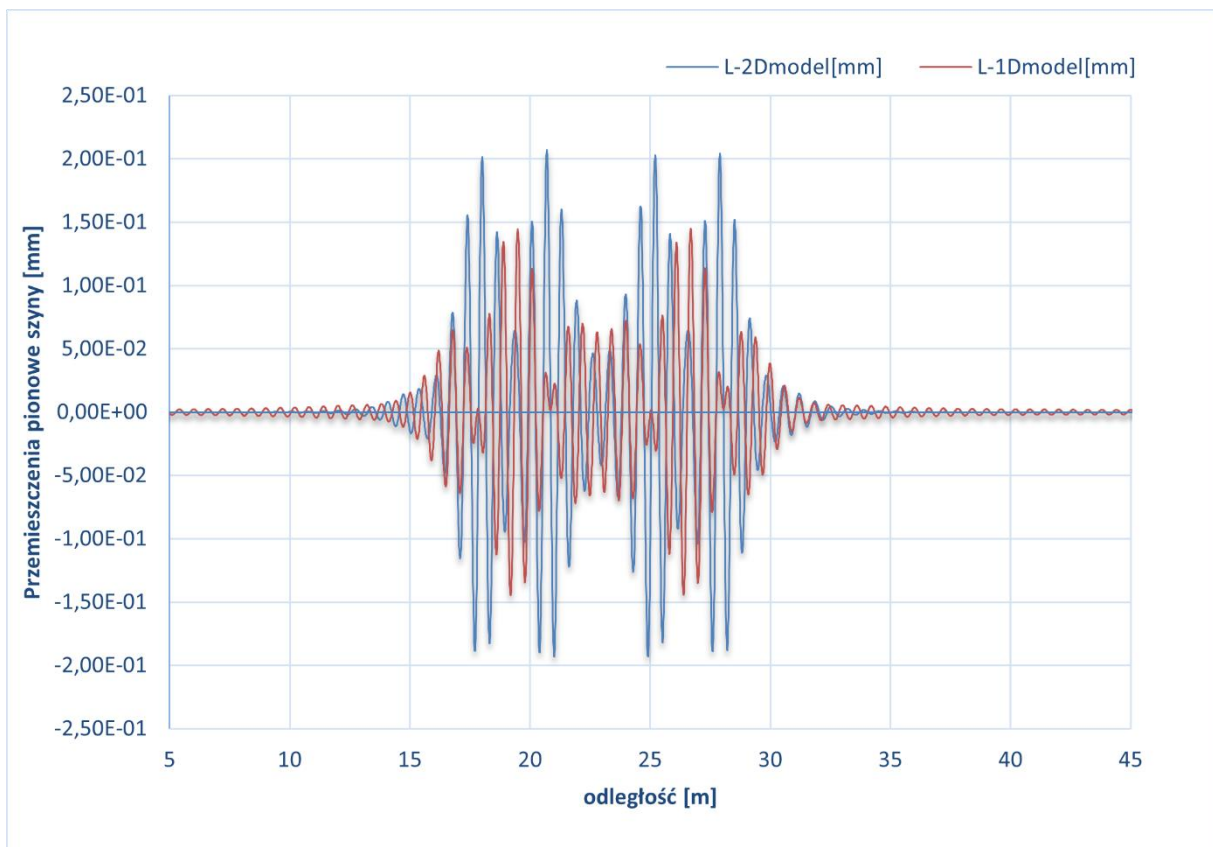
Przyjmuje się, że kontakt "główka szyny – koło" jest ciągły i drgania występują wraz ze zmianą długości sztywności sprężyny kontaktowej.



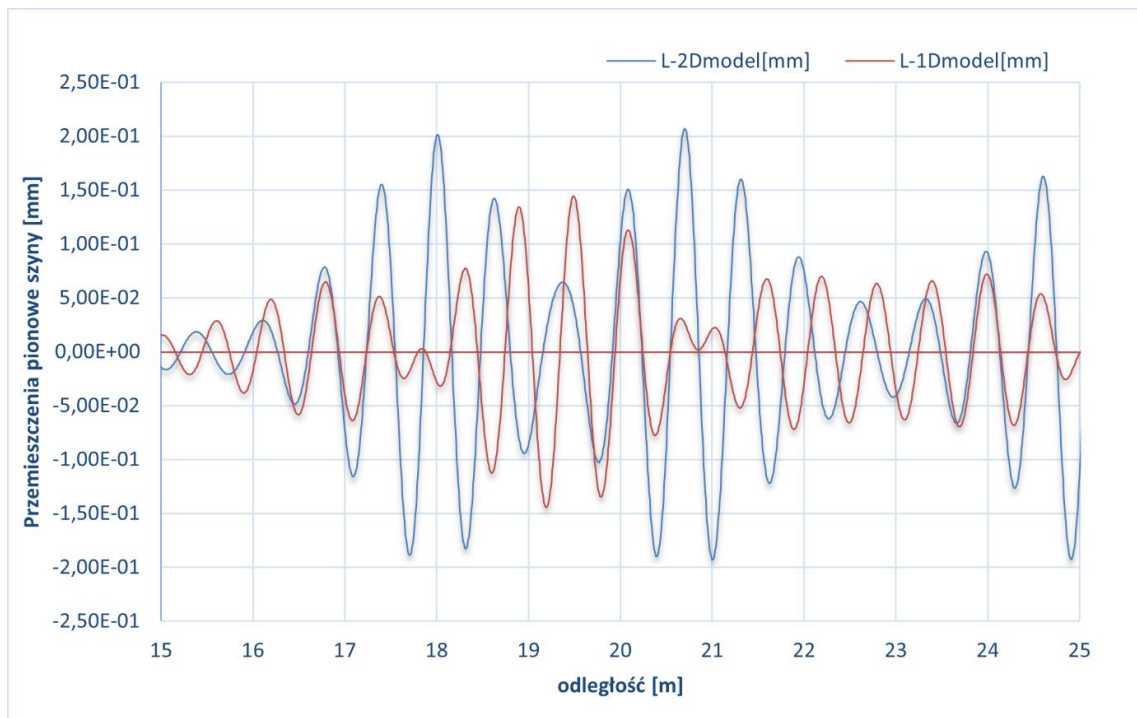
Rys. 6.3.1 Różnica między przemieszczeniem pionowym główki szyny a całą szyną.

Źródło: Czyczuła i wsp. [29]

Rys. 6.3.1. pokazuje różnicę między przemieszczeniem pionowym główki szyny a całą szyną w przypadku pociągu Pendolino EMU-250 w rejonie pierwszej osi i przy prędkości pociągu 300 km/h. Pod uwagę brane są tylko siły stałe w czasie (odpowiadające torowi bez niedoskonałości). Widać, że efekt przemieszczenia „head on web” jest stosunkowo niewielki (0,018 mm) i ma charakter lokalny. Można powiedzieć, że przemieszczenia główki szyny i całej szyny są praktycznie takie same w odległości ponad około 0,3 m obciążenia. Wniosek ten jest jednak ważny tylko dla sił ruchomych stałych w czasie.



Rys. 6.3.2. Przemieszczenia całej szyny dla modeli dwuwarstwowego (L-2Dmodel) i jednowarstwowego (L-1Dmodel) (pociąg Pendolino, $v = 300$ km/h, $k_r = 91,1$ MPa, niedoskonałość $s = 10 \mu\text{m}$, $L_n = 0,6$ m). Źródło: Czyczyła i wsp. [29]

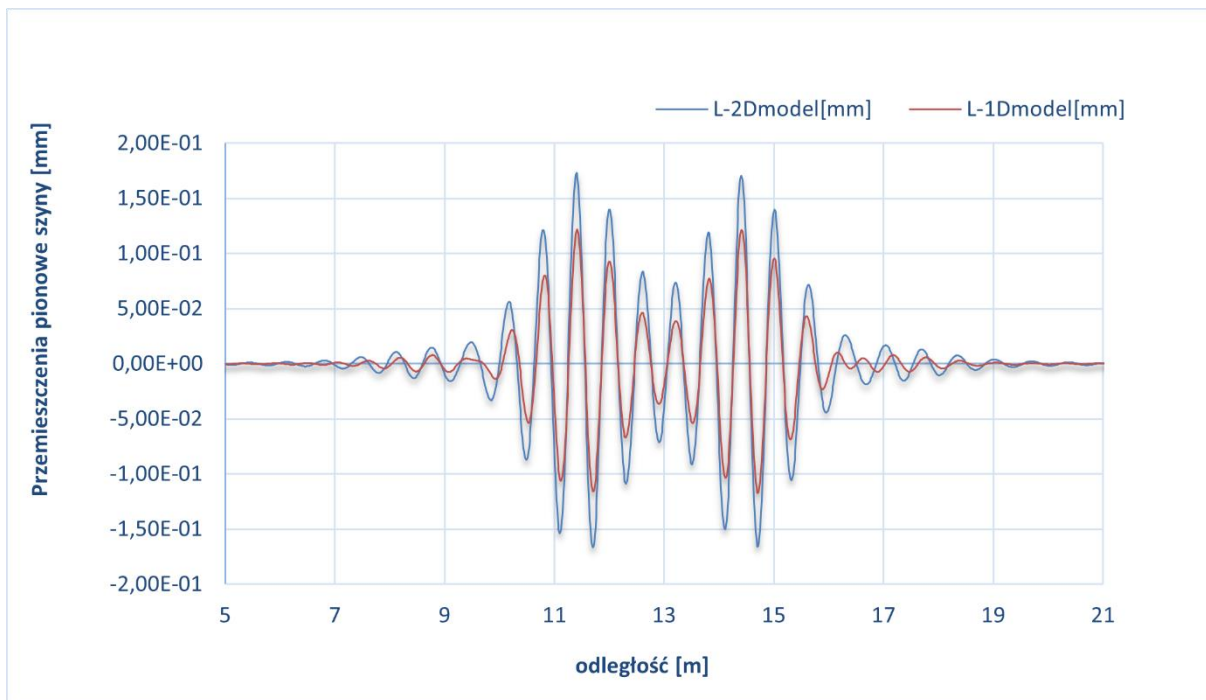


Rys. 6.3.3. "Powiększony" wykres będący częścią rozwiązania 6.3.2. Źródło: Czyczuła i wsp. [29]

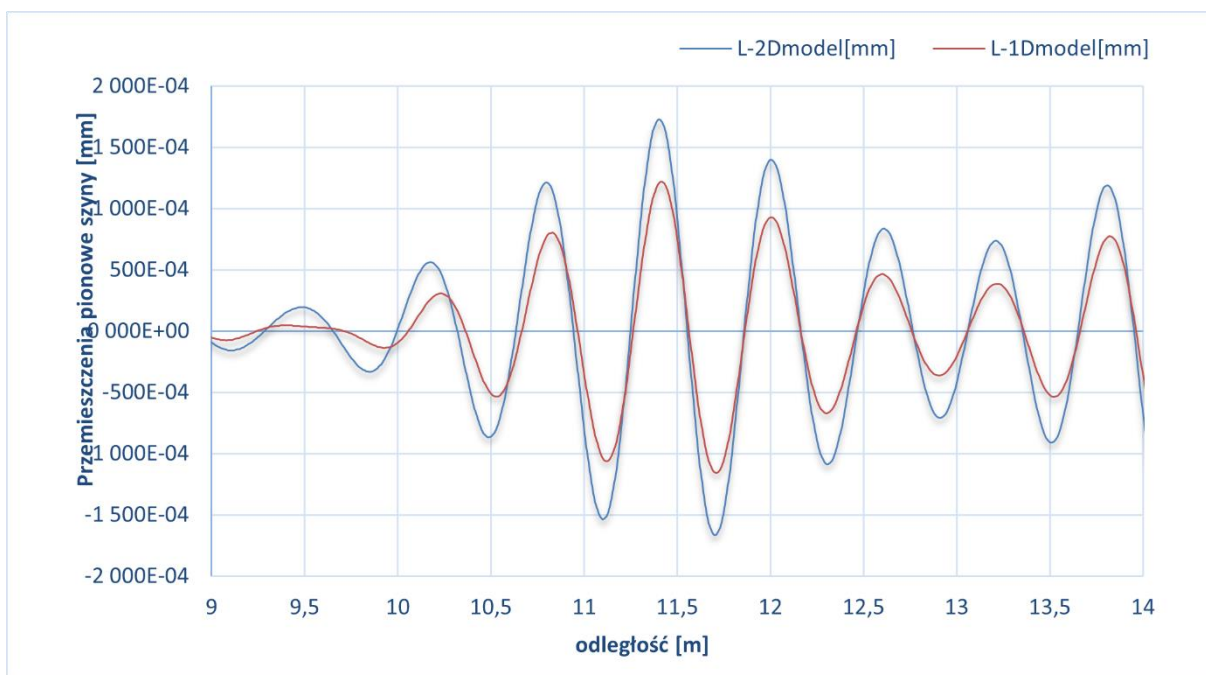
Oba rysunki 6.3.2 i 6.3.3 przedstawiają przemieszczenia szyn uzyskane w przypadku dwuwarstwowego modelu "belka w belce" i modelu jednowarstwowego, z drugim (Rys. 6.3.3.) jako "powiększonym" fragmentem pokazanym dla lepszego rozpoznawania szczegółów wzorów. Obliczenia przeprowadza się dla pociągu Thalys poruszającego się z prędkością 300 km/h po torze z niedoskonałością $10\ \mu\text{m}$ z falą cosinusową o długości 0,6 m i sztywnością toru $k_r = 91,1\ \text{kN/m}^2$. W tym przypadku różnica sięga 0,05 mm i jest rozłożona na 5 m długości. Dlatego wpływ główki na sztywność nie powinien być uważany za lokalny.

Należy wspomnieć, że wprowadzenie niedoskonałości w obu rozważanych modelach prowadzi do konieczności powiększenia analizowanej odległości, ze względu na zwiększenie zasięgu odpowiedzi znacząco różniącego się od zera. Dlatego przedział $[0, \lambda]$ musi być modyfikowany zgodnie z konkretnymi przypadkami.

Podobnie przygotowane przykłady pokazano na Rys. 6.3.4 i 6.3.6, z wykresami uzupełniającymi Rys. 6.3.5 i 6.3.7. przedstawiającymi powiększone fragmenty odpowiedzi w czasie.



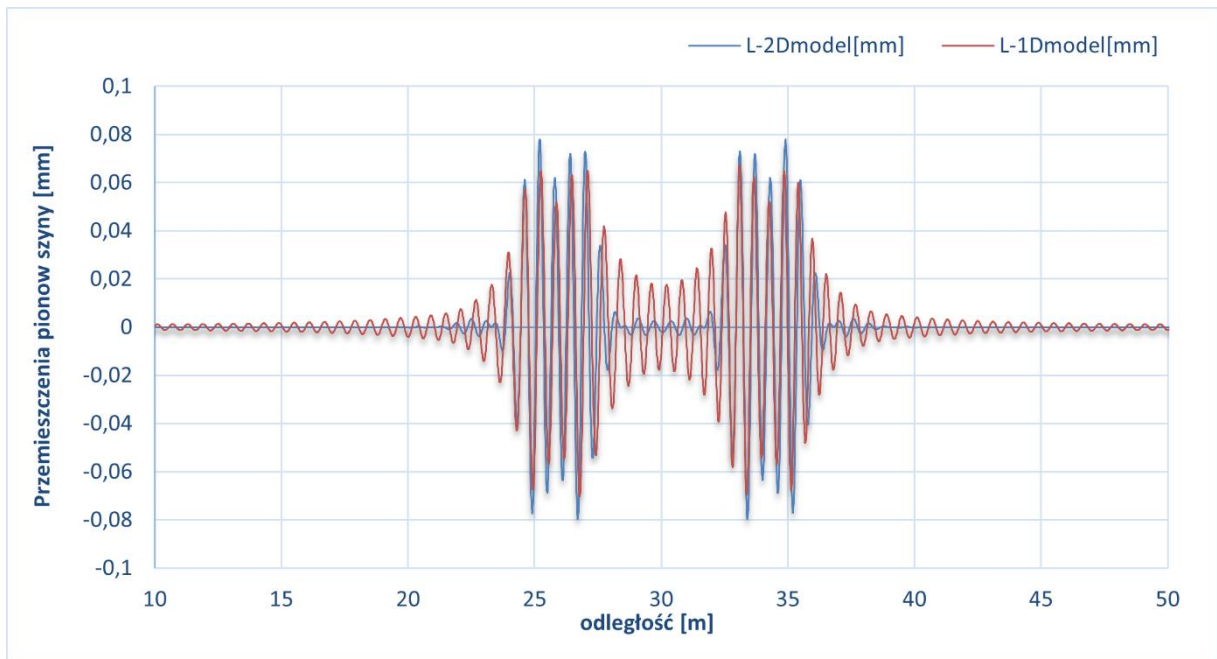
Rys. 6.3.4 Przemieszczenia całej szyny dla modeli dwuwarstwowych (L-2Dmodel) i jednowarstwowych (L-1Dmodel) (pociąg Thalys, $v = 300$ km/h, $k_r = 91,1$ MPa, niedoskonałość $s = 10$ μ m, $L_n = 0,6$ m). Źródło: Czyczuła i wsp. [29]



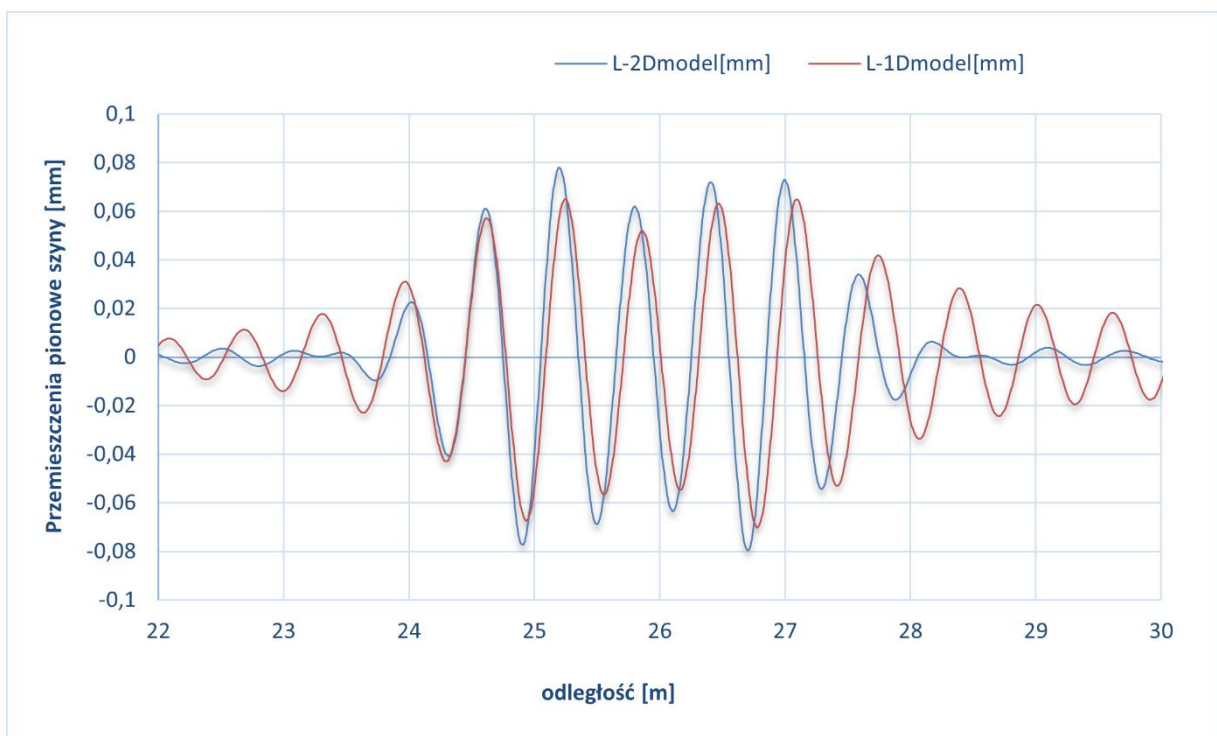
Rys. 6.3.5 "Powiększony" wykres będący częścią rozwiązania 6.3.4. Źródło [29]

Na rys. 6.3.4 i 6.3.5 przedstawiono różnicę między dwuwarstwowymi i jednowarstwowymi odpowiedziami toru dla pociągu Thalys poruszającego się z prędkością

200 km/h po torze z niedoskonałościami $10 \mu\text{m}$ reprezentowanymi przez falę cosinusową o długości $0,3 \text{ m}$ i sztywności toru $k_r = 91,1 \text{ kN/m}^2$.

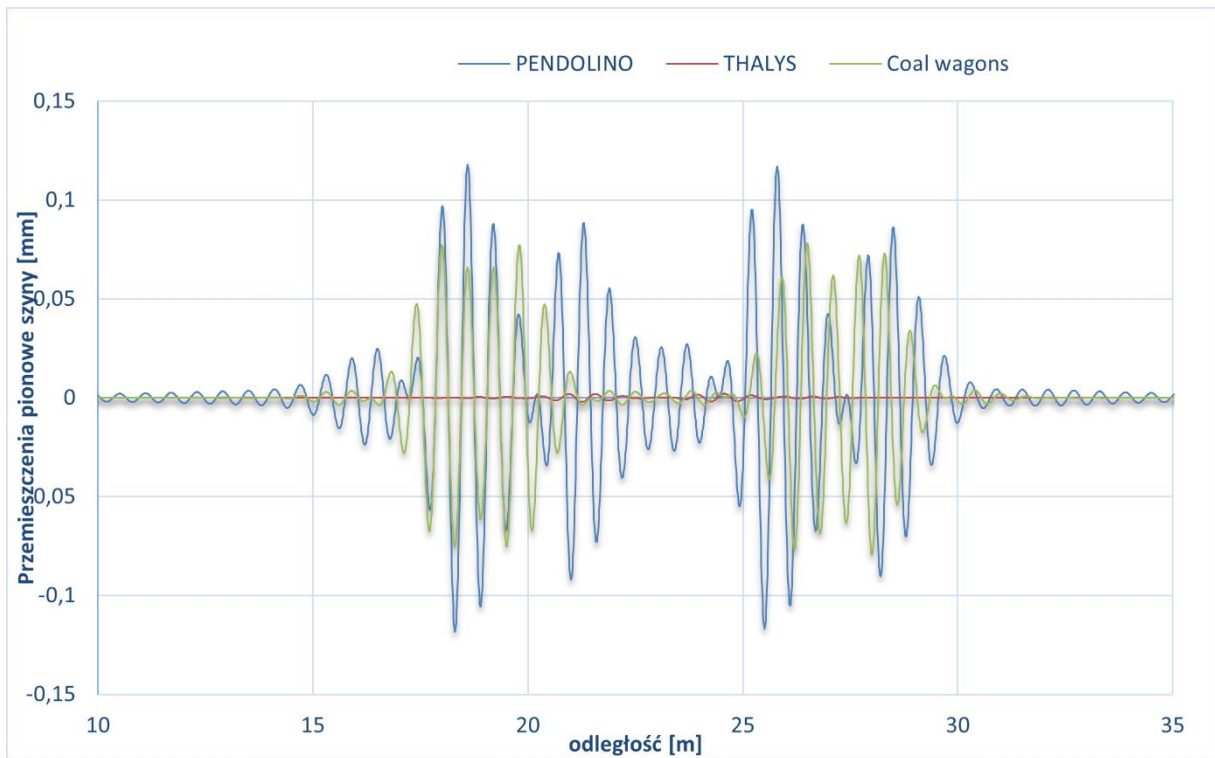


Rys. 6.3.6 Przemieszczenia całej szyny dla modeli dwuwarstwowych (L-2Dmodel) i jednowarstwowych (L-1Dmodel) (węglarka, $v = 100 \text{ km/h}$, $k_r = 91,1 \text{ MPa}$, niedoskonałość $s = 10 \mu\text{m}$, $L_n = 0,6 \text{ m}$). Źródło: Czyczuła i wsp. [29]



Rys. 6.3.7 "Powiększony" wykres będący częścią rozwiązania 6.3.6. Źródło: Czyczuła i wsp. [29] .

Inny przykład, dla wagonu węglarki, pokazano na Rys. 6.3.7 i 6.3.8 potwierdzając wcześniej opisane obserwacje. Tutaj dodatkowo można zaobserwować przesunięcie fazowe, co sprawia, że zwiększa się konieczność pracy nad analizą efektu „head on web”. Jednak fizyczne przyczyny tego zjawiska dla rozważanego zestawu parametrów pozostają otwartym problemem.



Rys. 6.3.8 Maksymalna różnica przemieszczeń modelu dwuwarstwowego (2-1) i jednowarstwowego (1-1) ($v = 100$ km/h, $k_r = 91,1$ MPa, niedoskonałość $s = 10$ μ m, $L_n = 0,6$ m). Źródło: Czyczyła i wsp. [29]

Rys. 6.3.8 pokazuje maksymalną różnicę przemieszczeń między przypadkami dwuwarstwowymi i jednowarstwowymi uzyskaną dla trzech rozważanych pojazdów, ale dla tego samego zestawu parametrów toru i prędkości $v = 100$ km/h. Jest to przykład uzasadniający konieczność bardziej szczegółowej analizy przedstawionego zjawiska, z uwzględnieniem różnych scenariuszy obciążeń torów i innych parametrów toru. Wyniki takiej wstępnej analizy zebrane są w tabelach 6.3.1-6.3.3 wykazujących, że przedmiotowa różnica w istotny sposób zależy od wybranych parametrów, tj. prędkości pociągu, typu pociągu (konfiguracja osi i charakterystyka obciążenia), sztywności toru i długości niedoskonałości toru.

Pendolino (EMU-250)						
	Sztynność gąsienic					
	$k_r=91,2*10^6$ [N/m ²]	$k_r=0,3*91,2*10^6$ [N/m ²]		$k_r=0,1*91,2*10^6$ [N/m ²]		
	Długość fali cosinusowej					
	$L_n=0,3$ [m]	$L_n=0,6$ [m]	$L_n=0,3$ [m]	$L_n=0,6$ [m]	$L_n=0,3$ [m]	$L_n=0,6$ [m]
v=100[km/h]	0,164	0,002	2,209	0,019	0,215	0,745
v=200[km/h]	0,601	0,009	0,195	1,729	0,310	0,568
v=300[km/h]	0,295	0,054	0,117	0,312	0,256	0,384

Tab. 6.3.1 Różnice amplitudy dla dwóch rozważanych modeli (Pendolino). Źródło: Czyczuła i wsp. [29]

Thalys						
	Sztynność gąsienic					
	$k_r=91,2*10^6$ [N/m ²]	$k_r=0,3*91,2*10^6$ [N/m ²]		$k_r=0,1*91,2*10^6$ [N/m ²]		
	Długość fali cosinusowej					
	$L_n=0,3$ [m]	$L_n=0,6$ [m]	$L_n=0,3$ [m]	$L_n=0,6$ [m]	$L_n=0,3$ [m]	$L_n=0,6$ [m]
v=100[km/h]	0,008	0,118	2,384	0,365	0,252	1,366
v=200[km/h]	0,743	0,145	0,260	1,747	0,431	1,119
v=300[km/h]	0,304	0,253	0,113	1,031	0,265	1,580

Tab. 6.3.2 Różnice amplitudy dla dwóch rozważanych modeli (Thalys). Źródło: Czyczuła

Węglarka						
	Sztynność gąsienic					
	$k_r = 91,2*10^6$ [N/m ²]	$k_r=0,3*91,2*10^6$ [N/m ²]		$k_r=0,1*91,2*10^6$ [N/m ²]		
	Długość fali cosinusowej					
	$L_n=0,3$ [m]	$L_n=0,6$ [m]	$L_n=0,3$ [m]	$L_n=0,6$ [m]	$L_n=0,3$ [m]	$L_n=0,6$ [m]
v=100[km/h]	0,135	0,062	2,655	0,216	0,899	1,397
v=50[km/h]	0,110	0,059	0,372	0,180	2,196	0,544
v=20[km/h]	0,105	0,059	0,307	0,172	0,873	0,468

Tab. 6.3.3. Różnice amplitudy dla dwóch rozważanych modeli (Węglarka). Źródło: Czyczuła i wsp. [29]

Można zaobserwować, że długość niedoskonałości istotnie wpływa na badane cechy podczas analizy dwóch omawianych modeli. Należy również podkreślić, że dynamiczny efekt "head on web" staje się silniejszy wraz ze wzrostem prędkości pociągu i zmienia się wraz ze zmianą usztywnień podłoża szyn.

6.4. Podsumowanie

Efekt drgań główki szyny jest opisany i badany jako nowe podejście do analizy odpowiedzi toru pod obciążeniem w kierunku pionowym poruszającym się po torze. Analiza jest przeprowadzana dla różnych konfiguracji osi pociągu, prędkości pociągu, długości niedoskonałości toru i sztywności podłoża toru. Główne wnioski można sformułować w następujący sposób:

✓ Efekt drgań główki szyny jest znaczący, co potwierdza badanie porównawcze odpowiedzi toru w przypadku dwuwarstwowego modelu "belka w belce" i jednowarstwowego (całego profilu szyny). Różnica odpowiedzi między tymi dwoma przypadkami może osiągnąć 2 mm i występuje nawet w odległości kilku metrów od źródła obciążenia.

✓ Wpływ podłoża główki szyny na odpowiedź dynamiczną układu zmienia się wraz ze zmniejszającą się sztywnością podłoża szyny i rosnącą prędkością pociągu.

✓ Konfiguracje osi pociągu i parametry imperfekcji toru wpływają na różnicę między reakcją szyny w przypadku modeli dwuwarstwowego "belka w belce" i jednowarstwowego (cały profil szyny).

Dalsze badania w zakresie dynamiki problemu belka w belce powinny być ukierunkowane na doskonalenie modelu, w tym wydzielenia warstwy podkładów oraz uwzględnienia nieliniowości.

Przedstawiony model rozwiązano przy użyciu metody opisanej w pracy Czyczyły i wsp. [24] stosując rozwinięcie w szereg Fouriera. Opisany model został również wykorzystany w pracy inżynierskiej Pietrusa [148] oraz artykule Koziola [149]. Autorzy rozwiązali sprzężone ze sobą dynamiczne równania belki Eulera-Bernoullego transformatą Fouriera. Otrzymane w ten sposób wyniki pozwalają na pozytywną weryfikację modelu „belka w belce”.

7. Wnioski i kierunki dalszych prac

Głównym celem rozprawy doktorskiej jest opracowanie oraz analiza statyczna i dynamiczna modelu nawierzchni, w którym szyna jest opisana z uwzględnieniem założonego przekroju poprzecznego, jako belka (główka) w belce (cała szyna) oraz jako ciało 3D, a nie jako belka.

Każdy z przedstawionych rozdziałów zawiera podsumowanie.

Badanie wpływu drgań główki szyny jest nowym podejściem do analizy dynamicznej toru pod wpływem poruszającej się wzdłuż toru sił pionowych.

Przeprowadzone analizy pozwalają na sformułowanie wniosków:

- ✓ Trudno wskazać wspólną zależność badanych parametrów mechanicznych od właściwości geometrycznych (np. wysokości szyny, grubości szyjki), dla badanych typów szyn. Można jednak powiedzieć, na podstawie przeprowadzonej analizy numerycznej szyny utwierdzonej, że szyna o zmodyfikowanym przekroju 60E1 wykazała najmniejsze wartości naprężeń i przemieszczeń w przeważającej liczbie porównań. Spośród szyn normowych na uwagę zasługują szyna rosyjska R65 i amerykańska AREA 136RA.

- ✓ Dynamiczna analiza modelu „belka w belce” pokazuje nie tylko zwiększenie zakresu oddziaływania dla efektu „head on web” w stosunku do odpowiedzi statycznej, ale ukazuje również zwiększenie ugięcia szyny (nawet do 2 mm). Opisany model uogólnia statyczny efekt „head on web”.

- ✓ Może wystąpić taki układ parametrów, że odpowiedź modelu „belka w belce” będzie istotnie różna niż modelu jednowarstwowego. Uzasadnia to na konieczność uwzględnienia efektu „head on web” w modelowaniu nawierzchni szynowej.

W rozprawie doktorskiej określono kilka oryginalnymi elementami:

- ✓ Uzyskano wartości dodatkowego ugięcia szyny między podkładami, które można wykorzystać jako imperfekcję w opisie szyny jako belki ciągłej na ciągłym podłożu sprężysto-lepkim.

- ✓ Rozszerzono bazę wiedzy dotyczące rozkładu naprężeń i przemieszczeń w szynach kolejowych różnych profili, także o zmodyfikowanych kształtach.

- ✓ Uzyskano ilościowe dane, dotyczące efektu „head on web” w kierunku wzdłużnym.

✓ Wykazano, że istnieje taka grupa parametrów obciążenia i nawierzchni, przy której różnice pomiędzy odpowiedzią nawierzchni jako jednolitej belki i dwuwarstwowego modelu nawierzchni są istotne oraz wprowadzono koncepcję „belka w belce”, rozszerzając klasę modeli dynamicznych.

Dalsze badania powinny być ukierunkowane, oprócz weryfikacji doświadczalnej, na rozszerzenia modelu, w tym wprowadzenie warstw podkładowych i podsypkowych oraz nieliniowych właściwości parametrów nawierzchni i podłoża. Ponadto model „belka w belce” powinien być analizowany w kierunku poprzecznym i wzdłużnym.

Rozwinąć należy również model „belka w belce” poprzez przeanalizowania różnych typów szyn, w tym szyn o zmodyfikowanych kształtach.

Należy rozważyć zmodyfikowane przekroje szyn, w których masa uległaby niewielkim zmianą, a właściwości mechaniczne ulec poprawie.

Bibliografia

- [1] Antolik, Ł., Fabijański, M. (2016). Badania wytrzymałościowe podkładów drewnianych, V Międzynarodowa Konferencja Naukowa - Najnowsze technologie w transporcie szynowym (ADVANCED RAILTECHNOLOGIES - ART Conference 2016), Warszawa.
- [2] Ataman, M. (2014), Nieinercyjne, sprężyste modele podłoża odkształcalnego w zadaniach z mechaniki konstrukcji, *Logistyka* 3, 104-113
- [3] Ataman, M. (2019). Analiza drgań nawierzchni i podtorza pod wpływem obciążeń ruchomych z dużymi prędkościami. Oficyna Wydawnicza Politechniki Warszawskiej.
- [4] Atluri, S., Han, Z., Rajendran, A. (2004). A new implementation of the meshless finite volume method, through the MLPG “mixed” approach, *CMES: Comput. Model. Eng. Sci.* 6(6), 491–514.
- [5] Bałuch, H. (1978). Diagnostyka nawierzchni kolejowej, Warszawa, WKŁ.
- [6] Bałuch, H. (1998). Diagnostyka obrazowo-porównawcza jako podstawa planowania napraw toru. *Przegląd Kolejowy*, nr 4
- [7] Bałuch, H. (2008). Planowanie szlifowania szyn w torach kolejowych. *Biuletyn Wojskowej Akademii Technicznej*, 57(1), 277-296.
- [8] Bałuch, H., Bałuch, M. (2007). Metoda oceny falistego zużycia szyn. *Zeszyty Naukowo-Techniczne Oddziału Stowarzyszenia Inżynierów i Techników Komunikacji w Krakowie. Materiały Konferencyjne (nr 12)*, 82(136), 9-21.
- [9] Bałuch, M. (2006). Ustalanie dopuszczalnych nacisków osi i maksymalnych prędkości na liniach PKP. *Prace Centrum Naukowo-Technicznego Kolejnictwa*, zeszyt, 139.
- [10] Basiewicz, T., *Nawierzchnia kolejowa na podkładach betonowych*. WKiŁ, Warszawa, 1969.
- [11] Bednarek, W. A. (2015). Zużycie faliste szyn toru kolejowego (przyczyny i środki zaradcze). *Archiwum Instytutu Inżynierii Lądowej* (20), 7-23.
- [12] Bogacz, R., Czyczuła W. (2008). Response of beam on visco-elastic foundation to moving distributed load. *Journal of Theoretical and Applied Mechanics*, 46, 763-775.

- [13] Bogacz, R., Czyczuła W. (2013). Wybrane zagadnienia dynamiki kolei dużych prędkości, przegląd badań dotyczących toru. Zeszyty Naukowo-Techniczne Stowarzyszenia Inżynierów i Techników Komunikacji w Krakowie. Seria: Materiały Konferencyjne.
- [14] Bogacz, R. (2009). Dynamics of continuous systems subjected to traveling loads. *Applied Mechanics and Materials*, 9, 509-516.
- [15] Bogacz, R., Krzyżyński, T. (1986). "On the Bernoulli–Euler beam on the viscoelastic foundation under moving oscillating load" (in Polish). *IPPT Polish Academy of Science Reports*, 38.
- [16] Bogacz, R., Krzyżyński, T. (1986). O belce Bernoulliego-Eulera spoczywającej na lepkosprężystym podłożu poddanej działaniu ruchomego oscylacyjnego obciążenia. *Prace IPPT-PAN, Raport 38*.
- [17] Bogacz, R., Krzyżyński, T., Popp, K. (1998). Dynamics of continuous systems subjected to traveling loads. *Applied Mechanics and Materials*, 9, 1998, 509-516.
- [18] Bogacz, R. (2011). O dynamicznym oddziaływaniu i zużyciu układu kołoszyzna. *Zeszyty Naukowo-Techniczne Stowarzyszenia Inżynierów i Techników Komunikacji w Krakowie. Seria: Materiały Konferencyjne*.
- [19] Bogacz, R., Świdorski, Z. (2002). Uszkodzenia eksploatacyjne szyn kolejowych wywołane wzajemnym, dynamicznym oddziaływaniem pojazdów szynowych z torem. *Problemy Kolejnictwa* (136), 45-63.
- [20] Bojarczak, P. (2014). Detekcja wad» squat «w szynach kolejowych... *Przegląd Spawalnictwa*, 14, 86.
- [21] Bombarda, D., Vitetta, G. M., Ferrante, G. (2021). Rail diagnostics based on ultrasonic guided waves: an overview. *Applied Sciences*, 11(3), 1071.
- [22] Civalek, Ö., Korkmaz, A., Demir, Ç. (2010). Discrete singular convolution approach for buckling analysis of rectangular Kirchhoff plates subjected to compressive loads on two opposite edges. *Adv. Eng. Softw.* 41(4), 557–560 (2010)
- [23] Cunha, A., Caetano, E., Ribeiro, P. (2014). Adomian decomposition method for vibration of nonuniform Euler beams on elastic foundation. In: *Proceedings of the 9th International Conference on Structural Dynamics*
- [24] Czyczuła, W., Koziol, P., Kudła, D., Lisowski, S. (2016). "Analytical evaluation of track response in the vertical direction due to a moving load." *Journal of Vibration and Control*, ISSN 1077-5463, DOI: 10.1177/1077546315625823, 2016.

- [25] Czyczuła, W., Koziol, P., Błaszkiwicz, D. (2017). On the equivalence between static and dynamic railway track response and on the Euler-Bernoulli and Timoshenko beams analogy. *Shock and Vibration*, 2017.
- [26] Czyczuła, W., Koziol, P., Urbanek, M. (2017). Effect of Rail Head Vibrations: Nonlinear “Beam Inside Beam” Model. *Proceedings of ICEDyn2017. International Conference on Structural Engineering Dynamics*. Ericeira. Portugal, July 3-5.
- [27] Czyczuła, W. (1988). Analiza stanu naprężeń w szynach na podstawie modeli uproszczonych. *Drogi kolejowe* nr 12/88; str. 256-267.
- [28] Czyczuła, W. (1984). Analiza wpływu drgań nawierzchni kolejowej na deformacje podsypki. Praca doktorska, Kraków 1984.
- [29] Czyczuła, W., Błaszkiwicz-Juszczęć, D., Urbanek, M. (2021). New approach to analysis of railway track dynamics–Rail head vibrations. *Open Engineering*, 11(1), 1233-1243.
- [30] Czyczuła, W., Koziol, P. (2015). Rozwój analitycznych i półanalitycznych metod badania dynamiki dróg szynowych. *Przegląd Komunikacyjny* 9/2015. 90-92
- [31] Czyczuła, W., Tatar, T. (2014). Badania drgań elementów nawierzchni, podłoża oraz propagacji drgań i hałasu w otoczeniu drogi kolejowej przy przejeździe pociągu EMU-250 (Pendolino). *Raport Politechniki Krakowskiej*.
- [32] Czyczuła, W. (2002). *Tor bezстыkowy*. Książka akademicka, Wydawnictwo Politechniki Krakowskiej, Kraków 2002
- [33] Czyczuła, W., Urbanek, M. (2017). Wpływ podatności główki szyny na rozkład przemieszczeń wzdłużnych przy hamowaniu pociągu. *Archiwum Instytutu Inżynierii Lądowej*.
- [34] Czyczuła, W., Chudyba, Ł. (2018). Odpowiedź dynamiczna drogi szynowej w kierunku wzdłużnym. *Przegląd Komunikacyjny*, 73.
- [35] Czyczuła, W., Koziol, P. (2020). Odpowiedź dynamiczna drogi szynowej jako struktury dwuwarstwowej w kierunku wzdłużnym. *Zeszyty Naukowo-Techniczne Stowarzyszenia Inżynierów i Techników Komunikacji w Krakowie*. Seria: *Materiały Konferencyjne*.

- [36] Czyczuła, W., Stawowiak, J., Łuszek, A. (2008). Doskonalenie konstrukcji podkładów kolejowych i przytwierdzeń. Zeszyty Naukowo-Techniczne Stowarzyszenia Inżynierów i Techników Komunikacji w Krakowie. Seria: Materiały Konferencyjne (86, z. 142), 47-60.
- [37] Czyczuła, W., Urbanek, M. (2013). Niekonwencjonalna konstrukcja nawierzchni drogi szynowej–LONGASF. Zeszyty Naukowo-Techniczne Stowarzyszenia Inżynierów i Techników Komunikacji w Krakowie. Seria: Materiały Konferencyjne (2 (101)), 73-85.
- [38] Dahlberg, T. (2002). “Dynamic interaction between train and nonlinear railway model”, In: Proceedings of Fifth International Conference on Structural Dynamics, Munich.
- [39] Ding, H., Shi, K.L., Chen, L.Q., Yang, S.-P. (2013). Dynamic response of an infinite Timoshenko beam on a nonlinear viscoelastic foundation to a moving load. *Nonlinear Dyn.* 73(1–2), 285–298.
- [40] Eisenmann, J. (1965). Theoretische Betrachtung über die Beanspruchung der Schiene am Lastangriffspunkt., (Theoretical consideration on the stress condition in the rail head at the point of load application); *Eisenbahntechnische Rundschau*, 14, 1965, No. 1/2, pp. 25-34
- [41] Evans, J., Berg, M. (2009). Challenges in simulation of rail vehicle dynamics. *Vehicle System Dynamics*, 47(8), 1023-1048.
- [42] Fioole, P. J., Kroon, L., Maróti, G., Schrijver, A. (2006). A rolling stock circulation model for combining and splitting of passenger trains. *European Journal of Operational Research*, 174(2), 1281-1297.
- [43] Friswell, M., Adhikari, S., Lei, Y. (2007). Vibration analysis of beams with non-local foundations using the finite element method. *Int. J. Numer. Methods Eng.* 71(11), 1365–1386 (2007)
- [44] Fryba, L. (1999). “Vibrations of Solids and Structures under Moving Loads”, Thomas Telford Ltd., London, 1999.
- [45] Gisterek, I., Krużyński, M., Kwiatkowska, E. (2011). Możliwości przystosowania podsypkowej nawierzchni kolejowej do eksploatacji z dużymi prędkościami. Zeszyty Naukowo-Techniczne Stowarzyszenia Inżynierów i Techników Komunikacji w Krakowie. Seria: Materiały Konferencyjne (96, z. 158), 119-134.

- [46] Gurlowski, S., Kędra, Z., Koc, W. (2013). Nowakowski M.J.: Drogi Szynowe, Gdańsk 2013
- [47] Hetényi, M. (1958). Beams on elastic foundations, University of Michigan Press, Ann Arbor 1958.
- [48] Hryniewicz, Z., Koziol, P. (2009). Wavelet approach for analysis of dynamic response of Timoshenko beam on random foundation. ICSV16, The Sixteenth International Congress on Sound and Vibration, Kraków, 5-9 July 2009. Edited by M. Pawelczyk and D. Bismor, ISBN 978-83-60716-71-7, paper 421.
- [49] Hryniewicz, Z., Koziol, P. (2013). Wavelet-based solution for vibrations of a beam on a nonlinear viscoelastic foundation due to moving load. Journal of Theoretical and Applied Mechanics, 51.
- [50] Hryniewicz, Z. (2011). Dynamics of Rayleigh beam on nonlinear foundation due to moving load using Adomian decomposition and coiflet expansion. Soil Dyn. Earthq. Eng. 31(8), 1123–1131.
- [51] Hunt, G.A. (1986). Dynamic analysis of railway vehicle/track interaction forces; Loughborough University's Institutional Repository;
- [52] Jakubowicz, A., Orłoś, Z. (1966). Wytrzymałość materiałów , Warszawa.
- [53] Jeong, DY, Orringer, O. (1989). Fatigue crack growth of surface cracks in the rail web. Theoretical and Applied Fracture Mechanics. 12(1):45-58.
- [54] Jeong, DY, Tang, YH, Orringer, O, Perlman, AB. (1996). Fracture mechanics analysis of transverse defects originating at the rail lower gauge corner. Proceedings of the World Congress on Railway Research; Colorado, Springs, CO, USA, pp. 391-397.
- [55] Jeong, DY, Tang, YH, Orringer, O, Perlman, AB. (1998). Propagation Analysis of Trasverse Defects Originating at the Lower Gage Corner of Rail, Volpe National Transportation System Center, Cambridge, Massachusetts, Report No. DOT/FRA/ORD-98/06.1998.
- [56] Jeong, DY, Tang, YH, Orringer, O. (1997). Damage tolerance analysis of detail fractures in rail. Theoretical and Applied Fracture Mechanics. 1997;28(2):109-15.

- [57] Jorge, P.C., da Costa, A.P., Simões, F. (2015). Finite element dynamic analysis of finite beams on a bilinear foundation under a moving load. *J. Sound Vib.* 346, 328–344 (2015)
- [58] Kanis, J., Zitrický, V., Hebelka, V., Lukáč, P., Kubín, M. (2021). Innovative diagnostics of the railway track superstructure. *Transportation Research Procedia*, 53, 138-145.
- [59] Kargarnovin, M.H., Younesian, D., Thompson, D.J., Jones, C.J.C. (2005). Response of beams on nonlinear viscoelastic foundations to harmonic moving loads. *Computers and Structures*, 83,1865-1877.
- [60] Katsikadelis, J., Kallivokas, L. (1986). Clamped plates on Pasternak-type elastic foundation by the boundary element method. *J. Appl. Mech.* 53(4), 909–917
- [61] Kerr A.D. (1964). Elastic and viscoelastic foundation models, *J. Appl. Mech.* 31(3) (1964) 491-498.
- [62] Kerr, A. D. (1976). On the stress analysis of rails and ties (No. DOT-TSC-FRA-76-16). United States. Federal Railroad Administration.
- [63] Knothe, K., Stichel, S. (2017). Rail vehicle dynamics. Heidelberg, New York: Springer.
- [64] Koc, W., Wilk, A., Chrostowski, P., Grulkowski, S. (2010). The experimental investigations and modelling of track work with the use of tamping machine's diagnostic informations.
- [65] Koc, W., Wilk, A., Chrostowski, P., Grulkowski, S. (2014). Określanie wartości sił podłużnych w szynach toru bezстыkowego. *Problemy Kolejnictwa*.
- [66] Kogut, J. (2013). Propagacja w podłożu drgań generowanych przez koleje dużych prędkości. *Zeszyty Naukowo-Techniczne Stowarzyszenia Inżynierów i Techników Komunikacji w Krakowie. Seria: Materiały Konferencyjne*.
- [67] Kolvoort, A. J., Woestenburg, T. (1982). Investigation of the stresses in rails: Secondary effects associated with the bending of a centrally loaded rail. *HERON*, 27 (2).
- [68] Kouroussis, G., Van Parys, L., Conti, C., Verlinden, O. (2014). Using three-dimensional finite element analysis in time domain to model railway-induced ground vibrations. *Advances in Engineering Software*, 70, 63-76.

- [69] Koziol, P. (2010). Wavelet approach for the vibratory analysis of beam-soil structures: Vibrations of dynamically loaded systems. VDM Verlag Dr. Müller, Saarbrücken, 2010.
- [70] Koziol, P., Hryniewicz, Z. (2012). "Dynamic response of a beam resting on a nonlinear foundation to a moving load: coiflet-based solution." *Shock and Vibration*, 19, 2012, 995-1007.
- [71] Koziol, P. (2016). "Experimental validation of wavelet based solution for dynamic response of railway track subjected to a moving train." *Mechanical Systems and Signal Processing*, ISSN 0888-3270, 79, 174-181.
- [72] Koziol, P. (2010). "Wavelet approach for the vibratory analysis of beam-soil structures: Vibrations of dynamically loaded systems", VDM Verlag Dr. Müller, Saarbrücken.
- [73] Koziol, P., Hryniewicz, Z. (2009). Vibrations of beams on a random foundation due to a moving load: wavelet approach. CC2009, Proceedings of the Twelfth International Conference on Civil, Structural and Environmental Engineering Computing, Funchal, Madeira, 1-4 September 2009. Edited by B.H.V. Topping, L.F. Costa Neves and R.C. Barros, ISBN 978-1-905088-31-7, Civil-Comp Press, Stirlingshire, United Kingdom, paper 42, doi:10.4203/ccp.91.42, 2009, 1-16.
- [74] Koziol, P., Hryniewicz, Z. (2011). Dynamic response of Timoshenko beam resting on viscoelastic nonlinear foundation due to a moving load: wavelet-based solution. ICEdyn2011, International Conference on Engineering Dynamics, Tavira, Portugal, 20-22 June 2011, Edited by N.M.M. Maia, M.M. Neves and R.P.C. Sampaio, ISBN 978-989-96276-1-1, paper99
- [75] Koziol, P., Mares, C. (2010). Wavelet approach for vibration analysis of fast moving load on a viscoelastic medium. *Shock and Vibration*, 17 (4-5), 461-472.
- [76] Koziol, P., Mares, C., Esat, I. (2006). A wavelet approach for the analysis of bending waves in a beam on viscoelastic random foundation. Proceedings of the 6th International Conference on Modern Practice in Stress and Vibration Analysis, 5-6 September, Bath, Applied Mechanics and Materials, ISBN 0-87849-418-9, 5-6, 2006, 239-246.
- [77] Koziol, P. (2014). Vibrations generated by moving train: Coiflet approximation of nonlinear response. *Pojazdy Szynowe* 02/2014, ISSN 0138-0370.

- [78] Kraśkiewicz, C., Chmielewska, B., Zbiciak, A., Al Sabouni-Zawadzka, A. (2021). Study on Possible Application of Rubber Granulate from the Recycled Tires as an Elastic Cover of Prototype Rail Dampers, with a Focus on Their Operational Durability. *Materials* (Basel, Switzerland), 14(19), 5711. <https://doi.org/10.3390/ma14195711>
- [79] Krużyński, M., Kwiatkowska, E. (2012). Badania eksperymentalne podtorza kolejowego. *Zeszyty Naukowo-Techniczne Stowarzyszenia Inżynierów i Techników Komunikacji w Krakowie. Seria: Materiały Konferencyjne.*
- [80] Kukulski, J. (2007). Zastosowanie analizy numerycznej do oceny naprężeń własnych w stalowych elementach rozjazdów kolejowych. *Problemy Kolejnictwa*, 25-42.
- [81] Kukulski, J. (2009). Wybrane aspekty modelowania nawierzchni kolejowej, jej części składowych oraz podtorza. *Problemy kolejnictwa*, (148), 207-228.
- [82] Kurhan, D. M., Fischer, S. (2022). Modeling of the Dynamic Rail Deflection using Elastic Wave Propagation.
- [83] Lesiak, P., Wlazło, M. (2013). Model optyczny skaterometrii laserowej wzorców wad powierzchniowych szyn kolejowych. *Autobusy: technika, eksploatacja, systemy transportowe*, 14, 1655-1664.
- [84] Liao, S.-J., Chwang, A. (1998). Application of homotopy analysis method in nonlinear oscillations. *J. Appl. Mech.* 65(4), 914–922 (1998)
- [85] Linek, M., Nita, P., Poświata, A. (2021). Diagnostyka techniczna i kształtowanie niezawodności betonowych nawierzchni lotniskowych w toku ich modernizacji i rekonstrukcji. *Przegląd Komunikacyjny*, 76.
- [86] Lombaert, G., Degrande, J., Kogut, J., François, S. (2006). The Experimental Validation of a Numerical Model for the Prediction of Railway Induced Vibrations. *Journal of Sound and Vibration*. 2006;297(3-5):512-535.
- [87] Ludwig, K. (1938). Deformation of rail elastically supported of infinite length by loads moving at a constant horizontal velocity. In *Proc. 5th Int. Congress Appl. Mech* (pp. 650-655).
- [88] Lyons, ML, Jeong, DY, Gordon, JE. (2009). Fracture Mechanics Approach to Estimate Rail Wear Limits. *ASME Conference Proceedings*. 2009; (48944):137-46.

- [89] Madshus, C. S., Kaynia, A. M. (2000). High-speed railway lines on soft ground: dynamic behaviour at critical train speed. *Journal of Sound and Vibration*, 231(3), 689-701.
- [90] Mandal, N. K., Lees, M. (2019). Effectiveness of measuring stress-free temperature in continuously welded rails by Rail Creep Method and Rail Stress Modules. *Engineering Failure Analysis*, 104, 189-202.
- [91] Marich, S. (2005). Major advances in rail technologies achieved in the past 10-20 years. 8th International Heavy Haul Railway Conference; Brazil.
- [92] Marich, S. (1985). Rail wear/fatigue limits: Thomas Telford Ltd, Track Technology, London, UK.
- [93] Marich, S. Some facts and myths about rail grinding - The Australian experience. 8th International Heavy Haul Railway Conference; Brazil2005.
- [94] Mathews, P.M. (1958). "Vibration of beam on elastic foundation." *Z. angew. Math. Und Mech.*, 38, 105-115.
- [95] Mikłaszewicz, I., Siwiec, J. (2017). Badanie naprężeń wewnętrznych w połączeniach szyn kolejowych. *Problemy Kolejnictwa*.
- [96] Mirocha, M. Rozkład naprężeń w szynie kolejowej z uwzględnieniem efektu „head on web”, Praca magisterska, Politechnika Krakowska, Kraków, 2018
- [97] Mohamed, N., Eltahir, M.A., Mohamed, S.A., Seddek L.F. (2018). Numerical analysis of nonlinear free and forced vibrations of buckled curved beams resting on nonlinear elastic foundations, *Int. J. Nonlin. Mech.* 101, 157-173.
- [98] Mutton, PJ, Tan, M, Bartle, P, Kapoor, A. (2009) The effect of severe head wear on rolling contact fatigue in heavy haul operations. 8th International Conference on Contact Mechanics and Wear of Rail/Wheel Systems Comitato (CM2009); September 15-18, 2009, ISBN. 978-88-904370-0-7 Firenze, Italy.
- [99] Najafi, Moghaddam Gilani, V., Habibzadeh, M., Hosseinian, S. M., Salehfard, R. (2022). A Review of Railway Track Laboratory Tests with Various Scales for Better Decision-Making about More Efficient Apparatus Using TOPSIS Analysis. *Advances in Civil Engineering*, 2022.
- [100] Nardini, D., Brebbia, C. (1983). A new approach to free vibration analysis using boundary elements. *Appl. Math. Modell.* 7(3), 157–162.

- [101] Nielsen, L. K., Kroon, L., Maróti, G. (2012). A rolling horizon approach for disruption management of railway rolling stock. *European Journal of Operational Research*, 220(2), 496-509.
- [102] Nsabimana, E., Jung, Y. H. (2015). Dynamic subsoil responses of a stiff concrete slab track subjected to various train speeds: A critical velocity perspective. *Computers and Geotechnics*, 69, 7-21.
- [103] Oczykowski, A. (2010). Badania i rozwój przytwierdzenia sprężystego SB. *Problemy kolejnictwa*, 121-156.
- [104] Orkisz, J., Orringer, O., Holowinski, M., Pazdanowski, M., Cecot, W. (1990). Discrete analysis of actual residual stresses resulting from cyclic loadings. *Computers & Structures*, 35(4), 397-412.
- [105] Orringer, O, Morris, JM, Jeong, DY. (1986). Detail fracture growth in rails: Test results. *Theoretical and Applied Fracture Mechanics*. [doi: DOI: 10.1016/0167-8442(86)90019-4]. 1986;5(2):63-95.
- [106] Orringer, O, Morris, JM, Steele, RK. (1984). Applied research on rail fatigue and fracture in the United States. *Theoretical and Applied Fracture Mechanics*. 1984;1(1):23-49.
- [107] Orringer, O, Tang, YH, Gordon, JE, Jeong, DY, Morris, JM, Perlman, AB. (1988). Crack Propagation Life of Detail Fractures in Rails, Volpe National Transportation System Center, Cambridge, Massachusetts, Report No. DOT/FRA/ORD-88/13.
- [108] Palli, S., Koona, R., Sharma, S. K., Sharma, R. C. (2018). A Review on Dynamic Analysis of Rail Vehicle Coach. *International Journal of Vehicle Structures & Systems (IJVSS)*, 10(3).
- [109] Pilecka, E., Zdanowicz-Dejnak, M. (2013). Analiza wpływu warunków geotechnicznych podtorza na stateczność nasypów kolejowych w aspekcie kolei dużych prędkości na podstawie modelowania numerycznego. *Zeszyty Naukowo-Techniczne Stowarzyszenia Inżynierów i Techników Komunikacji w Krakowie. Seria: Materiały Konferencyjne*, (2 (101)), 251-260.
- [110] Plaut, R. H., Lohse-Busch, H., Eckstein, A., Lambrecht, S., Dillard, D. A. (2007). Analysis of tapered, adhesively bonded, insulated rail joints. *Proceedings of the Institution of Mechanical Engineers, Part F: Journal of Rail and Rapid Transit*, 221(2), 195-204.

- [111] Polska Norma PN-EN 13674-1 Kolejnictwo-Tor-Szyna-Część 1: Szyny kolejowe Vignole, a o masie 46kg/m i większej
- [112] Puttonen, J., Varpasuo, P. (1986). Boundary element analysis of a plate on elastic foundations. *Int. J. Numer. Methods Eng.* 23(2), 287–303.
- [113] Radomski, R. (1992). Residual stress measurement at rail surface and inside rail head. *Residual Stress in Rails*, 1, 205-214.
- [114] Ranjha, SA, Ding, K, Mutton, PJ, Kapoor, A. (2012). Finite element modelling of the rail gauge corner and underhead radius stresses under heavy axle load conditions. *Proceedings of the Institution of Mechanical Engineers, Part F: Journal of Rail and Rapid Transit*;226(3):318-30.
- [115] Ranjha, SA, Ding, K, Mutton, PJ, Kapoor, A. (2012). Mechanical state of the rail underhead region under heavy haul operations. In: *CORE 2012: Global Perspectives; Conference on railway engineering, 10-12 September, Brisbane, Australia Barton, ACT: Engineers Australia, 2012: 185-194 ISBN: 9780987398901.*
- [116] Ribeiro, D.B., de Paiva, J. B. (2015). Study of soil-structure interaction problems using mixed FEM-BEM Formulations. In: *Transactions on Engineering Technologies*, pp. 17–33, Springer, Berlin.
- [117] Salehi, I, Kapoor, A, Mutton, P. (2011). Multi-axial fatigue analysis of aluminothermic rail welds under high axle load conditions. *International Journal of Fatigue*;33(9):1324-36.
- [118] Salehi, I, Kapoor, A, Mutton, PJ, Alserda, J. (2010) Improving the Reliability of Aluminothermic Rail Welds Under High Axle Load Conditions. In *Proceedings of the conference on Rail Engineering: rail rejuvenation and renaissance (CORE 2010); September 12-15, 2010, pp.16-24. ISBN:978-0-908960-55-2; Wellington, New Zealand.*
- [119] Salehi, I, Mutton, P. and Kapoor, A. (2012). The effect of geometric features on multiaxial fatigue behaviour of aluminothermic rail welds, *Proceedings of the Institution of Mechanical Engineers, Part F: Journal of Rail and Rapid Transit* 226.4, 360-370.
- [120] Sapountzakis, E., Kampitsis, A. (2012). A BEM approach for inelastic analysis of beam-foundation systems under cyclic loading. *Comput. Model. Eng. Sci. (CMES)* 87(2), 97–125.

- [121] Sołkowski, J. (2013). Efekt progowy w nawierzchniach szynowych. Politechnika Krakowska im. Tadeusza Kościuszki, Monografia 435, Kraków.
- [122] Sołkowski, J., Siemieński, D. (2018). Badanie i ocena sztywności nawierzchni kolejowej w oparciu o nową metodę pomiaru. *Przegląd Komunikacyjny*, 73.
- [123] Stencel, G. (2014). Metody pomiarów nawierzchni kolejowej wykorzystywane przy ocenie jej trwałości. *Problemy Kolejnictwa*.
- [124] Sugiyama, T, Yamazaki, T, Umeda, S.(1971). Measurement of local stress on outer rail head. Quarterly report of RTRI. 1971.p. 11-3;12(1).
- [125] Szcześniak, W. (2000). Analiza statyczna, dynamiczna i stateczność nawierzchni drogowej i kolejowej, „Prace Naukowe Politechniki Radomskiej. Transport (2), 11.
- [126] Świdzki, Z., Gambin, W. (1999). Powstawanie przypowierzniowych pęknięć kontaktowo-zmęczeniowych w szynach kolejowych. *Problemy Kolejnictwa* (130), 60-79.
- [127] Świtka, R. (1968). Aproksymowana półprzestrzeń sprężysta jako model podłoża sprężystego, *Rozprawy Politechniki Poznańskiej* 31, Poznań
- [128] Timoshenko, S. (1926). Method of analysis of static and dynamic stresses in rail. In *Proceedings of the 2nd International Congress on Applied Mechanics* (pp. 407-418).
- [129] Timoshenko, S., Langer, B. F. (1973). Stresses in railroad track (No. AMP-54-26).
- [130] Towpik, K. (2010). Linie kolejowe dużych prędkości. *Problemy Kolejnictwa*, 28-70.
- [131] Towpik, K. (2017). Możliwości oceny stanu naprężeń w szynach toru bezстыkowego. *Archiwum Instytutu Inżynierii Lądowej*.
- [132] Towpik, K. (2006). Infrastruktura drogi kolejowej. Obciążenia i trwałość nawierzchni. Wydawnictwo Instytutu Technologii i Eksploatacji. Państwowy Instytut Badawczy w Radomiu. Warszawa-Radom.
- [133] Urbanek, M. (2016). Analiza stanu naprężeń i przemieszczeń w szynach kolejowych o różnych przekrojach poprzecznych, *Praca inżynierska*, Politechnika Krakowska, Kraków, 2016.
- [134] Urbanek, M., Błaszkiwicz, D. (2015). FEM Based Improvement of CAD for Non-Conventional Railway Track. *Acta Phys. Pol. A*, 128, 241-242.

- [135] Urbanek, M., Czyczuła, W. (2016). Analiza stanu naprężeń i przemieszczeń w szynach kolejowych o różnych przekrojach poprzecznych. Zeszyty Naukowo-Techniczne Stowarzyszenia Inżynierów i Techników Komunikacji w Krakowie. Seria: Materiały Konferencyjne.
- [136] Urbanek, M., Mirocha, M. (2018). Investigation of Methods for Determining Stress Distribution Including the "Head on Web" Effect. *Acta Physica Polonica, A.*, 134(6).
- [137] Urbanek, M., Pawlak-Burakowska, A. (2014). Comparison of experimental and numerical models of LONGASZ railway foundation. *Czasopismo Techniczne*.
- [138] Webster, P. J., Mills, G., Wang, X. D., Kang, W. P., Holden, T. M. (1997). Residual stresses in alumino-thermic welded rails. *The Journal of Strain Analysis for Engineering Design*, 32(6), 389-400.
- [139] Winkler, E. (1867). *Die Lehre von der Elasticitaet und Festigkeit* [The theory of elasticity and strength]. Dominicus: Prag.
- [140] Woźniak, D., Kasprowicz, J., Żak, S. (2017). Badanie naprężeń własnych w szynach kolejowych. *Hutnik, Wiadomości Hutnicze*, 84(10).
- [141] Wstawska, I. (2020) *Belki na podłożu sprężystym o zmiennych właściwościach*, Rozprawa doktorska, Politechnika Poznańska Wydział Inżynierii Mechanicznej, Poznań.
- [142] Younesian, D., Hosseinkhani, A., Askari, H., Esmailzadeh, E. (2019). Elastic and viscoelastic foundations: a review on linear and nonlinear vibration modeling and applications. *Nonlinear Dynamics*, 97(1), 853-895.
- [143] Younesian, D., Saadatnia, Z., Askari, H. (2012) Analytical solutions for free oscillations of beams on nonlinear elastic foundations using the variational iteration method. *J. Theor. Appl. Mech.* 50(2), 639–652.
- [144] Zhai, W., Xia, H., Cai, C., Gao, M., Li, X., Guo, X., Zhang, N., Wang, K. (2013). High-speed train-track-bridge dynamic interactions – Part I: theoretical model and numerical simulation, Part II: experimental validation and engineering application. *International Journal of Rail Transportation*, 2013, 1, (1-2), 3-24 and 25-41.
- [145] Zimmermann, H. (1896). Die schwingungen eines trägers mit bewegter last. *Centralblatt der Bauverwaltung* 16(23), 249-251.

- [146] Żak, S., Woźniak, D., Cieślik, Ł. (2021). Wpływ zmian kalibrowania walców na stan naprężeń własnych w szynie kolejowej–eksperymenty przemysłowe. *Hutnik, Wiadomości Hutnicze*, 88(2).
- [147] Żak, S., Woźniak, D., Pidvysots'kyy, V., Urbanik, T. (2020). Wpływ kształtu powierzchni roboczej rolek prostujących prostownic pionowej i poziomej na stan naprężeń własnych w szynie kolejowej-etap drugi badań. *Journal of Metallic Materials*, 72(1).
- [148] Pietrus, M. (2023). Analiza porównawcza ugięć pionowych szyn przy przejeździe pociągu, uzyskanych z wykorzystaniem modeli: jednowarstwowego i „belka w belce, przy założeniu zużycia falistego powierzchni tocznej szyn. Praca inżynierska, Politechnika Krakowska, Kraków.
- [149] Koziol, P. (2023). Nonlinear “Beam Inside Beam” Model Analysis by Using a Hybrid Semi-analytical Wavelet Based Method. In *International Conference on Wave Mechanics and Vibrations* (pp. 615-621). Springer, Cham.

Spis tabel

Tab. 4.1 Techniczne parametry szyny 46E1. Źródło: Norma PN-EN 13674-1 [111]	33
Tab. 4.2. Techniczne parametry szyny 49E1. Źródło: Norma PN-EN 13674-1 [111]	34
Tab. 4.3 Techniczne parametry szyny 52E1. Źródło: Norma PN-EN 13674-1 [111]	34
Tab. 4.4. Techniczne parametry szyny 54E1. Źródło: Norma PN-EN 13674-1 [111]	35
Tab. 4.5. Techniczne parametry szyny 60E1. Źródło: Norma PN-EN 13674-1 [111]	36
Tab. 4.6. Techniczne parametry szyny R65. Źródło: Gurlowski i wsp. [46].....	37
Tab. 4.7. Techniczne parametry szyny R65. Źródło: Gurlowski i wsp. [46].....	38
Tab. 4.8. Techniczne parametry szyny 60E1 zmodyfikowanej. Źródło: Urbanek [133].....	39
Tab. 4.1.2.1 Wartości przemieszczeń w osi szyny, dla kierunku Z. Źródło: Urbanek [133]...	46
Tab. 4.2.1 Wartości naprężeń w MPa dla strony wewnętrznej szyny w kierunku osi X. Źródło: opracowanie własne	68
Tab. 4.2.2 Wartości naprężeń w MPa dla strony zewnętrznej szyny w kierunku osi X. Źródło: opracowanie własne	68
Tab. 4.2.3 Wartości naprężeń w MPa dla strony wewnętrznej szyny w kierunku osi Z. Źródło: opracowanie własne	69
Tab. 4.2.4 Wartości naprężeń w MPa dla strony zewnętrznej szyny w kierunku osi Z. Źródło: opracowanie własne	69
Tab. 4.2.5 Wartości naprężeń w MPa w kierunku osi X. Źródło: opracowanie własne	79
Tab. 5.2.1 Parametry przyjętych przekrojów uproszczonych. Źródło: Mirocha [96].....	90
Tab. 5.3.1 Tabela porównawcza naprężeń normalnych dla szyny 60E1. Źródło: Mirocha [96]	105
Tab. 5.3.2 Tabela porównawcza naprężeń stycznych dla szyny 60E1. Źródło: Mirocha [96]	107
Tab. 5.3.3 Tabela porównawcza naprężeń normalnych szyny 49E1. Źródło: Mirocha [96] .	109
Tab. 5.3.4 Tabela porównawcza. Źródło: Mirocha [96]	111
Tab. 6.3.1 Różnice amplitudy dla dwóch rozważanych modeli (Pendolino). Źródło: Czyczyła i wsp. [29].....	126
Tab. 6.3.2 Różnice amplitudy dla dwóch rozważanych modeli (Thalys). Źródło: Czyczyła i wsp. [29].....	126
Tab. 6.3.3. Różnice amplitudy dla dwóch rozważanych modeli (Węglarka). Źródło: Czyczyła i wsp. [29].....	126

Spis rysunków

Rys. 2.1 Rozwój przekroju poprzecznego szyny kolejowej. 1 – szyna jednogłównikowa (XIX w.); 2 – szyna Stephensona (1838 r.); 3 – szyna Brunela (1847 r.); 4 – szyna Vignolesa (1839 r.); 5 – szyna dwugłównikowa (XX w.); 6 – współczesna szyna szeroko stopowa. Źródło: Gurlowski i wsp. [46]	9
Rys. 2.2 Zobrazowanie zginania „head on web” i poprzecznego zginania szyny jako belki na sprężystym podłożu z mimośrodowym obciążeniem pionowym i poprzecznym. Gdzie e i f to odległość obciążenia pionowego i poprzecznego od osi pionowej i środka ciężkości przekroju poprzecznego szyny. Źródło: Jeong i wsp. [53,55], Orringer i wsp. [105,107]). ...	13
Rys. 2.3 Nieskończenie długa belka na podłożu Winklera obciążona ruchomą siłą. Źródło: Ataman [2]	15
Rys. 2.4 (a) ciągły model dwuwarstwowy, (b) model dwuwarstwowy z podparciem dyskretno- ciągłym. Younesian i wsp.[142]	21
Rys. 2.5 Naprężenia zginające w przekroju poprzecznym, dla obciążenia 100kN i rozstawu podpór 700 mm, szyna NP. 46. Źródło: Kolvoort i wsp. [67].....	27
Rys. 2.6 Porównanie pomiędzy naprężeniami normalnymi dla szyny 60E1 dla wybranych metod obliczeniowych, rozstaw podpór 600 mm. Źródło: Czyczuła i wsp.[29]	28
Rys. 2.7 Rozmieszczenie tensometrów na szynach w torze. Źródło: Czyczuła i wsp.[31]	29
Rys. 4.1. Przekrój poprzeczny szyny 46E1. Źródło: Norma PN-EN 13674-1 [111].....	32
Rys. 4.2. Przekrój poprzeczny szyny 49E1. Źródło: Norma PN-EN 13674-1 [111]	33
Rys. 4.3. Przekrój poprzeczny szyny 52E1. Źródło: Norma PN-EN 13674-1 [111]	34
Rys. 4.4. Przekrój poprzeczny szyny 54E1. Źródło: Norma PN-EN 13674-1 [111]	35
Rys. 4.5. Przekrój poprzeczny szyny 60E1. Źródło: Norma PN-EN 13674-1 [111]	36
Rys. 4.6. Przekrój poprzeczny szyny R65. Źródło: Gurlowski i wsp. [46].....	37
Rys. 4.7. Przekrój poprzeczny szyny AREA 136 RE. Źródło: Gurlowski i wsp. [46]	38
Rys. 4.8. Zmodyfikowana szyna 60E1 Źródło: [133].....	39
Rys. 4.9. Porównanie przekrojów poprzecznych wybranych typów szyn. Źródło: [46].....	40
Rys. 4.10. Przekroje szyn 60E1 i 60E1 zmodyfikowana, wymiary w mm. Źródło: [133]....	41
Rys. 4.11. Przekroje szyn 46E1 i 49E1, wymiary w mm. Źródło: Urbanek [133]	41
Rys. 4.12. Przekroje szyn 52E1 i 54E1, wymiary w mm. Źródło: Urbanek [133]	42
Rys. 4.13. Przekroje szyn AREA 136RA i R65, wymiary w mm. Źródło: Urbanek [133]...	42
Rys. 4.1.1 Obciążenie modelu w kierunku osi Z (pionowym). Źródło: Urbanek [133]	43

Rys. 4.1.2 Obciążenie modelu w kierunku osi Y (poprzecznym). Źródło: Urbanek [133]...	43
Rys. 4.1.3 Obciążenie modelu w kierunku osi X (wzdłużnym). Źródło: Urbanek [133]	44
Rys. 4.1.4 Statyczny schemat belki. Źródło: Urbanek [133]	44
Rys. 4.1.5 Przesunięcia pionowe w osi obojętnej szyny 60E1 dla poszczególnych gęstości siatki MES i linii ugięcia obliczonej analitycznie. Źródło Urbanek [133]	45
Rys. 4.1.6 Przesunięcia pionowe szyna 60E1. Źródło: Urbanek [133]	47
Rys. 4.1.7 Naprężenia styczne Z-Z szyna 60E1. Źródło: Urbanek [133]	47
Rys. 4.1.8 Wartości przemieszczeń pionowych w osi główki szyny dla poszczególnych przekrojów. Źródło: Urbanek [133]	49
Rys. 4.1.9 Wartości przemieszczeń pionowych na połączeniu główki i szyjki szyny dla poszczególnych przekrojów. Źródło: Urbanek [133]	50
Rys. 4.1.10 Wartości naprężeń w osi główki szyny dla poszczególnych przekrojów. Źródło: Urbanek [133]	52
Rys. 4.1.11 Wartości przemieszczeń pionowych w osi Z szyny dla poszczególnych przekrojów. Źródło: Urbanek [133]	53
Rys. 4.1.12 Przesunięcia poprzeczne szyna 60E1. Źródło: Urbanek [133]	54
Rys. 4.1.13 Naprężenia styczne Z-Z szyna 60E1. Źródło: Urbanek [133].....	55
Rys. 4.1.14 Naprężenia zredukowane von Misesa szyna 60E1. Źródło: Urbanek [133]	55
Rys. 4.1.15 Wartości przemieszczeń poprzecznych (w kierunku osi Y) w osi szyny dla poszczególnych przekrojów. Źródło: Urbanek [133].....	56
Rys. 4.1.16 Wartości naprężeń stycznych ZZ w osi szyny dla poszczególnych przekrojów. Źródło: Urbanek [133]	58
Rys. 4.1.17 Wartości naprężeń zredukowanych – von Misesa w osi szyny dla poszczególnych przekrojów. Źródło: Urbanek [133]	59
Rys. 4.1.18 Przesunięcia wzdłużne szyny 60E1. Źródło: Urbanek [133]	60
Rys. 4.1.19 Wartości przemieszczeń wzdłużnych w osi szyny dla poszczególnych przekrojów. Źródło: Urbanek [133].....	61
Rys. 4.2.1. Miejsca montażu czujników tensometrycznych w torze. Źródło: Czyczuła i wsp.[31]	63
Rys. 4.2.2. Tensometr w osi obojętnej szyny. Źródło: Czyczuła i wsp.[31]	63
Rys. 4.2.3. Tensometr na stopce szyny Źródło: Czyczuła i wsp.[31].....	63
Rys. 4.2.4 Model powierzchni w programie Autodesk Simulation Multiphysics, Źródło: opracowanie własne	64

Rys. 4.2.5 Położenia siły w modelu numerycznym. Źródło: Czyczuła i wsp.[31]	65
Rys. 4.2.6. Położenia tensometrów. Źródło: Czyczuła i wsp.[31]	65
Rys. 4.2.7 Wartość naprężeń dla danego położenia siły w kierunku osi Z. Źródło: opracowanie własne.....	66
Rys. 4.2.8 Wartość naprężeń dla danego położenia siły w kierunku osi X. Źródło: opracowanie własne.....	66
Rys. 4.2.9 Wartość naprężeń dla danego położenia siły w kierunku osi X. Źródło: opracowanie własne.....	67
Rys. 4.2.10 Wartość naprężeń dla danego położenia siły w kierunku osi Z. Źródło: opracowanie własne.....	67
Rys. 4.2.11 Wartości naprężeń w MPa na stopce dla strony wewnętrznej szyny w kierunku osi X. Źródło: opracowanie własne.....	70
Rys. 4.2.12 Wartości naprężeń w MPa na stopce dla strony zewnętrznej szyny w kierunku osi X. Źródło: opracowanie własne.....	70
Rys. 4.2.13 Wartości naprężeń w MPa na stopce dla strony zewnętrznej szyny w kierunku osi X. Źródło: opracowanie własne.....	71
Rys. 4.2.14 Wartości naprężeń w MPa na szyjce dla strony zewnętrznej szyny w kierunku osi Z. Źródło: opracowanie własne.....	71
Rys. 4.2.15 Wartości naprężeń w MPa na szyjce dla strony wewnętrznej szyny w kierunku osi X. Źródło: opracowanie własne.....	72
Rys. 4.2.16 Wartości naprężeń w MPa na szyjce dla strony wewnętrznej szyny w kierunku osi X. Źródło: opracowanie własne.....	72
Rys. 4.2.17 Wartości naprężeń w MPa strony wewnętrznej szyny w kierunku osi X. Źródło: opracowanie własne.....	74
Rys. 4.2.18 Wartości naprężeń w MPa strony zewnętrznej szyny w kierunku osi X. Źródło: opracowanie własne.....	75
Rys. 4.2.19 Wartości naprężeń w MPa strony wewnętrznej szyny w kierunku osi Z. Źródło: opracowanie własne.....	76
Rys. 4.2.20 Wartości naprężeń w MPa strony zewnętrznej szyny w kierunku osi Z. Źródło: opracowanie własne.....	77
Rys. 4.2.21 Wartość naprężenia na stopce szyny w kierunku osi X. Źródło: opracowanie własne.....	79

Rys. 4.2.22 Położenie siły względem podpór- siła nad podporą.	
Źródło: opracowanie własne.....	80
Rys. 4.2.23 Przemieszczenia pionowe w osi główki szyny (w kierunku osi Z) dla szyny 60E1. Źródło: opracowanie własne.....	80
Rys. 4.2.24 Przemieszczenia pionowe w osi szyny (w kierunku osi Z) dla szyny 60E1. Źródło: opracowanie własne.....	81
Rys. 4.2.25 Zestawienie przemieszczeń pionowych w osi szyny, osi główki szyny oraz w dole główki szyny (w kierunku osi Z) dla szyny 60E. Źródło: opracowanie własne.....	81
Rys. 4.2.26 Powiększony fragment wykresu przedstawiającego zestawienie przemieszczeń pionowych w osi szyny, osi główki szyny oraz w dole główki szyny (w kierunku osi Z) dla szyny 60E1. Źródło: opracowanie własne.....	82
Rys. 4.2.27 Położenie siły względem podpór- siła pomiędzy podporami. Źródło: opracowanie własne.	82
Rys. 4.2.28 Przemieszczenia pionowe w osi główki szyny (w kierunku osi Z) dla szyny 60E. Źródło: opracowanie własne.....	83
Rys. 4.2.29 Przemieszczenia pionowe w osi szyny (w kierunku osi Z) dla szyny 60E1. Źródło: opracowanie własne.....	83
Rys. 5.1 Lokalizacja tensometrów(oznaczone kolorem czerwonym) w przekroju poprzecznym szyna 60E1. Źródło: opracowanie własne.....	85
Rys. 5.2 Lokalizacja tensometrów (oznaczone kolorem czerwonym) w przekroju poprzecznym– szyna 49E1. Źródło: opracowanie własne.....	86
Rys. 5.1.1 Schemat podparcia oraz przyłożenia siły – wymiary w mm. Źródło: Mirocha [96]	86
Rys. 5.1.2 Schemat podparcia oraz przyłożenia siły– wymiary w mm. Źródło: Mirocha [96], Ubranek, Mirocha[136]	87
Rys. 5.1.3 Lokalizacja tensometrów w przekroju poprzecznym i rzucie bocznym – wymiary w mm. Źródło: Mirocha [96], Urbanek, Mirocha[136]	87
Rys. 5.1.4 Schemat podparcia oraz przyłożenia siły– wymiary w mm. Źródło: Mirocha [96]	87
Rys. 5.1.5 Przekrój poprzeczny szyny 60E1 z miejscem przyłożenia siły (szyna 49E1 analogicznie) – jednostki w mm. Źródło: Mirocha [96]	88
Rys. 5.2.1. Schemat podparcia i obciążenia belki – wymiary w mm. Źródło: Mirocha [96]..	89
Rys. 5.2.2 Przekroje poprzeczne uproszczone przyjęte do obliczeń. Źródło: Mirocha [96] ..	89

Rys. 5.2.3 Wykres momentów zginających wyrażony w kNm – wymiary mm. Źródło: Mirocha [96]	90
Rys. 5.2.4 Wykres siły poprzecznej Q – wymiary mm. Źródło: Mirocha [96].....	90
Rys. 5.2.5 Oznaczenie punktów do obliczeń naprężeń stycznych – wymiary w mm. Źródło: Mirocha [96]	91
Rys. 5.2.6 Wykres naprężeń stycznych- 1 przekrój. Źródło: Mirocha [96]	91
Rys. 5.2.7 Rozkład naprężeń normalnych w przekroju 1 – jednostki w mm. Źródło: Mirocha [96]	92
Rys. 5.2.8 Drugi przekrój poprzeczny – wymiary w mm. Źródło: Mirocha [96]	93
Rys. 5.2.9 Oznaczenie punktów do obliczeń wartości naprężeń – wymiary w mm Źródło: Mirocha [96]	94
Rys. 5.2.10 Wykres naprężeń stycznych w drugim modelu szyn. Źródło: Mirocha [96]	94
Rys. 5.2.11 Rozkład naprężeń normalnych w przekroju 2 – wymiary w mm. Źródło: Mirocha [96]	95
Rys. 5.2.12 Przekrój poprzeczny szyny 60E1 – wymiary w mm. Źródło: Mirocha [96]	95
Rys. 5.2.13 Wykres naprężeń normalnych – wymiary w mm. Źródło: Mirocha [96]	96
Rys. 5.2.14 Model szyny 60E1 w programie Autodesk Simulation – wymiary w mm. Źródło: Mirocha [96], Urbanek, Mirocha[136]	96
Rys. 5.2.15 Model szyny 49E1 w programie Autodesk Simulation – wymiary w mm. Źródło: Mirocha [96], Urbanek, Mirocha[136].....	97
Rys. 5.2.16 Model szyny 60E1 obciążonej siłą wzdłużną w programie Autodesk Simulation. Źródło: Mirocha [96], Urbanek, Mirocha[136]	97
Rys. 5.2.17 Model dla szyny o przekroju uproszczonym obciążony siłą pionową w programie Autodesk Robot – wymiary w mm. Źródło: Mirocha [96].....	97
Rys. 5.2.18 Model dla szyny o przekroju uproszczonym obciążony siłą wzdłużną w programie Autodesk Robot. Źródło: Mirocha [96]	98
Rys. 5.2.19 Rozkład naprężeń normalnych w szynie 60E1. Źródło: Urbanek, Mirocha [136].....	98
Rys. 5.2.20 Rozkład naprężeń normalnych w szynie 49E1. Źródło: Urbanek, Mirocha [136]	98
Rys. 5.2.21 Rozkład naprężeń stycznych w szynie 60E1. Źródło: Urbanek, Mirocha [136]..	99
Rys. 5.2.22 Rozkład naprężeń stycznych w szynie 49E1. Źródło: Urbanek, Mirocha [136]..	99

Rys. 5.2.23 Rozkład naprężeń w szynie 60E1 od obciążenia wzdłużnego. Źródło: Urbanek, Mirocha [136]	100
Rys. 5.2.24 Naprężenie normalne w przekroju uproszczonym. Źródło: Mirocha [96]	101
Rys. 5.2.25 Naprężenia normalne w przekroju poprzecznym uproszczonego przekroju. Źródło: Mirocha [96]	101
Rys. 5.2.26 Naprężenia styczne dla uproszczonego modelu od obciążenia pionowego. Źródło: Mirocha [96]	102
Rys. 5.2.27 Naprężenia w szynie dla uproszczonego przekroju od obciążenia wzdłużnego. Źródło: Mirocha [96]	102
Rys. 5.3.1 Obciążenie szyny siłą skupioną. Źródło: Mirocha [96], Urbanek, Mirocha [136]	103
Rys. 5.3.2 Wartości naprężeń normalnych w szynie 60E1 dla poszczególnych tensometrów. Źródło: Mirocha [96], Urbanek, Mirocha [136]	104
Rys. 5.3.3 Wykres wartości naprężeń normalnych w szynie 49E1 dla poszczególnych tensometrów. Źródło: Mirocha [96], Urbanek, Mirocha [136]	104
Rys. 5.3.4 Schemat wybranych punktów do analizy naprężeń szyny 60E1 – wymiary w mm. Źródło: Mirocha [96], Urbanek, Mirocha [136]	105
Rys. 5.3.5 Porównanie naprężeń normalnych szyny 60E1 dla czterech sposobów obliczeń. Źródło: Mirocha [96], Urbanek, Mirocha [136]	106
Rys. 5.3.6 Porównanie naprężeń stycznych szyny 60E1. Źródło: Mirocha [96]	108
Rys. 5.3.7 Oznaczenie wybranych punktów do analizy naprężeń szyny 49E1– wymiary w mm. Źródło: Mirocha [96], Urbanek, Mirocha [136].....	109
Rys. 5.3.8 Porównanie naprężeń normalnych szyny 49E1. Źródło: Mirocha [96]	110
Rys. 5.3.9 Porównanie naprężeń od obciążenia wzdłużnego w szynie 60E1. Źródło: Mirocha [96]	112
Rys. 6.1.1 Model dwuwarstwowy „belka w belce” . Źródło: Czyczuła i wsp. [29]	115
Rys. 6.3.1 Różnica między przemieszczeniem pionowym główki szyny a całą szyną. Źródło: Czyczuła i wsp. [29]	120
Rys. 6.3.2. Przemieszczenia całej szyny dla modeli dwuwarstwowego (L-2Dmodel) i jednowarstwowego (L-1Dmodel) (pociąg Pendolino, $v = 300$ km/h, $k_r = 91,1$ MPa, niedoskonałość $s = 10$ μ m, $L_n = 0,6$ m). Źródło: Czyczuła i wsp. [29]	121
Rys. 6.3.3."Powiększony" wykres będący częścią rozwiązania 6.3.2. Źródło: Czyczuła i wsp. [29]	122

Rys. 6.3.4 Przemieszczenia całej szyny dla modeli dwuwarstwowych (L-2Dmodel) i jednowarstwowych (L-1Dmodel) (pociąg Thalys, $v = 300$ km/h, $k_r = 91,1$ MPa, niedoskonałość $s = 10$ μ m, $L_n = 0,6$ m). Źródło: Czyczyła i wsp. [29]	123
Rys. 6.3.5 "Powiększony" wykres będący częścią rozwiązania 6.3.4. Źródło: Czyczyła i wsp. [29]	123
Rys. 6.3.6 Przemieszczenia całej szyny dla modeli dwuwarstwowych (L-2Dmodel) i jednowarstwowych (L-1Dmodel) (węglarka, $v = 100$ km/h, $k_r = 91,1$ MPa, niedoskonałość $s = 10$ μ m, $L_n = 0,6$ m). Źródło: Czyczyła i wsp. [29]	124
Rys. 6.3.7 "Powiększony" wykres będący częścią rozwiązania 6.3.6. Źródło: Czyczyła i wsp. [29].....	124
Rys. 6.3.8 Maksymalna różnica przemieszczeń modelu dwuwarstwowego (2-1) i jednowarstwowego (1-1) ($v = 100$ km/h, $k_r = 91,1$ MPa, niedoskonałość $s = 10$ μ m, $L_n = 0,6$ m). Źródło: Czyczyła i wsp. [29].....	125