

automatyka, elektronika i elektrotechnika

Teoria i analiza obwodów

Omówienie podstawowych narzędzi
stosowanych przy analizie
obwodów elektrycznych

Maciej Gibas
Konrad Hawron

Kraków 2023



Politechnika Krakowska
im. Tadeusza Kościuszki

Teoria i analiza obwodów

**Omówienie podstawowych narzędzi
stosowanych przy analizie
obwodów elektrycznych**

automatyka, elektronika i elektrotechnika

Teoria i analiza obwodów

Omówienie podstawowych narzędzi
stosowanych przy analizie
obwodów elektrycznych

Wydanie nowe poprawione

Maciej Gibas
Konrad Hawron

Kraków 2023

PRZEWODNICZĄCY KOLEGIUM REDAKCYJNEGO WYDAWNICTWA POLITECHNIKI KRAKOWSKIEJ
Tomasz Kapecki

PRZEWODNICZĄCA KOLEGIUM REDAKCYJNEGO WYDAWNICTW DYDAKTYCZNYCH
Agata Zachariasz

REDAKTOR DYSCYPLINY – AUTOMATYKA, ELEKTRONIKA I ELEKTROTECHNIKA
Wojciech Czuchra

RECENZENT
Marcin Jaraczewski

KOORDYNATORZY PROJEKTU
Otmar Vogt
Małgorzata Kowalczyk

REDAKTOR WYDAWNICZY
Agnieszka Filosek

KOREKTA
Ilona Turowska

SKŁAD I ŁAMANIE
Anna Pawlik

PROJEKT OKŁADKI
Karolina Szafran

Tekst został opublikowany w ramach projektu „Programowanie doskonałości – PK XXI 2.0. Program rozwoju Politechniki Krakowskiej na lata 2018-2022”.

Dofinansowanie z Europejskiego Funduszu Społecznego: 18,048,774.96 PLN

© Copyright by Politechnika Krakowska



<https://creativecommons.org/licenses/by-sa/4.0/>

Edycja online
eISBN 978-83-67188-30-2

4,5 ark. wyd.

Wydawnictwo PK, ul. Skarżyńskiego 1, 31-866 Kraków; 12 628 37 25, fax 12 628 37 60
wydawnictwo@pk.edu.pl
www.wydawnictwo.pk.edu.pl
Adres korespondencyjny: ul. Warszawska 24, 31-155 Kraków

SPIS TREŚCI

1. Czym tak właściwie jest prąd?	7
1.1. Definicja prądu	7
1.2. Podstawowe pojęcia elektryczne.....	9
1.3. Warunki przepływu prądu	11
2. Prąd stały	12
2.1. Prawo Ohma.....	12
2.2. Łączenie szeregowo i równoległe	13
2.3. Pierwsze prawo Kirchhoffa	16
2.4. Drugie prawo Kirchhoffa.....	18
2.5. Metoda prądów oczkowych	20
2.6. Twierdzenie Thevenina	22
2.7. Dzielnik prądu oraz napięcia	28
2.8. Metoda potencjałów węzłowych.....	32
2.9. Zmiana źródła prądowego w źródło napięciowe.....	34
3. Prąd zmienny.....	35
3.1. Impedancja	37
3.1.1. Rezystor	37
3.1.2. Cewka	38
3.1.3. Kondensator.....	38
3.1.4. Obliczenia impedancji.....	39
3.1.5. Kondensator i cewka w prądzie stałym	40
3.2. Trójkąt impedancji i trójkąt mocy	41
3.3. Postacie liczb zespolonych.....	44
3.4. Przejścia pomiędzy postaciami liczb zespolonych.....	45
3.5. Przypomnienie o liczbach zespolonych.....	48
3.6. Wykresy wskazowe	48
3.7. Przypadek rezonansu	53
4. Przykładowe zadania obliczeniowe	55
Zadanie 1.....	55
Zadanie 2.....	56
Zadanie 3.....	57
Zadanie 4.....	61

Zadanie 5.....	63
Zadanie 6.....	64
Zadanie 7.....	66
Zadanie 8.....	67
Zadanie 9.....	69
Polecana literatura	71

1. CZYM TAK WŁAŚCIWIE JEST PRĄD?

1.1. DEFINICJA PRĄDU

Od czego można by zacząć rozważania na temat elektrotechniki? Najlepiej od początku, a więc od samego określenia, czym elektrotechnika się zajmuje. W największym stopniu prądem elektrycznym. Skoro więc będziemy rozбивać ten temat na czynniki pierwsze, zadajmy sobie podstawowe pytanie, czyli czym tak na dobrą sprawę jest prąd? Z samej definicji jest to uporządkowany ruch ładunków elektrycznych. Choć to dobra definicja, brzmi nieco abstrakcyjnie. Szczegółowo temat warunków płynięcia prądu omówimy w dalszej części opracowania. Na tę chwilę ważne jest uświadomienie sobie, że prąd sam w sobie zazwyczaj płynie w przewodniku lub półprzewodniku, czyli takim środowisku, w którym ładunki mogą się swobodnie przemieszczać.

Przewodnikiem takim może być na przykład miedź, czyli materiał, z którego najczęściej są wykonywane kable. Wykonywane są one bardzo często z miedzi, ponieważ rezystywność tego surowca jest stosunkowo niewielka w porównaniu z innymi materiałami. Miedziany przewód również będzie posiadał pewną rezystancję, która będzie zależała od tego, ile miedzi wykorzystamy oraz jak ją ukształtujemy. Kluczowymi parametrami będą długość oraz grubość przewodu. Relację tę przedstawia poniższy wzór:

$$R = \rho \frac{l}{S}$$

Przy czym należy uwzględnić:

R – rezystancja przewodu,

ρ – rezystywność przewodu (stała dla danego materiału),

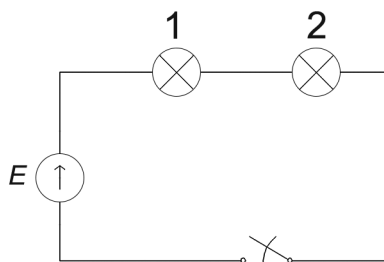
l – długość przewodu,

S – przekrój przewodu.

Ciekawym przykładem, stanowiącym kontrast dla miedzi, jest szkło, które jest dielektrykiem, a po silnym podgrzaniu staje się przewodnikiem. Zazwyczaj jako izolator wykorzystuje się PVC tak, aby odgrodzić żyłę przewodzącą prąd od środowiska zewnętrznego. Co więc decyduje o tym, czy mamy do czynienia z przewodnikiem czy izolatorem? Właśnie rezystywność danego materiału. Im mniejsza rezystywność, tym lepszym przewodnikiem będzie dany materiał.

Osobną kwestią pozostają półprzewodniki. W odróżnieniu od przewodników, półprzewodniki, aby przewodzić prąd, muszą mieć zapewnione odpowiednie warunki – domieszkowanie. Ogólnie można powiedzieć, że wszystkie półmetale stanowią półprzewodniki.

Przy omawianiu definicji prądu szczególną uwagę należy zwrócić na dwie rzeczy. Po pierwsze i najważniejsze prąd jest strumieniem ładunków dodatnich. Żeby to w pełni wyjaśnić, posłużę się dosyć popularnym przykładem, którego schemat widnieje poniżej:



Jak widać, mamy połączone ze sobą dwie żarówki, źródło napięcia oraz włącznik. Pytanie brzmi: jak zachowają się żarówki po włączeniu obwodu? Możemy rozpatrzyć cztery przypadki: najpierw zaświeci się żarówka pierwsza, najpierw zaświeci się żarówka druga, zaświecą się obydwie naraz, żadna się nie zaświeci.

Po chwili namysłu można stwierdzić, że obydwie zapalą się w tym samym momencie. Dlaczego? Ponieważ, tak jak wyżej wspominałem, prąd jest strumieniem elektronów. Wyobraźmy sobie, że mamy pustą rurkę, do której wrzucamy kulkę. Dwa znaczniki na naszej rurce niech symbolizują dwie żarówki. Gdy kulka przeleci przez oznaczony fragment rurki, uznajmy, że przypisana znacznikowi żarówka zaświeci się. Gdy wyobraźmy sobie jedną kulkę w pustej, szklanej rurce, możemy rozpatrywać sytuację nie jako prąd (czyli strumień), tylko raczej jako impuls elektryczny. To niewłaściwe postrzeganie sytuacji przedstawionej na powyższym rysunku. Wyobraźmy sobie, że w opisywanej szklanej rurce jest bardzo dużo kulek takich jak ta, którą wrzuciliśmy. Żarówki się nie świecą, ponieważ kulki się nie poruszają. A teraz sytuacja, kiedy wciskamy do rurki jeszcze jedną kulkę, która może przepchnąć wszystkie kolejne. W tym samym momencie poruszają się wszystkie kulki w rurce, powodując ruch w obydwu oznaczonych fragmentach rurki w tym samym momencie. Na tym właśnie polega zasada działania prądu elektrycznego.

Po drugie, jeżeli elektrony w przewodniku płyną od strony prawej do lewej, wówczas mówimy, że prąd płynie w prawą stronę, czyli przeciwną do kierunku ruchu elektronów.

1.2. PODSTAWOWE POJĘCIA ELEKTRYCZNE

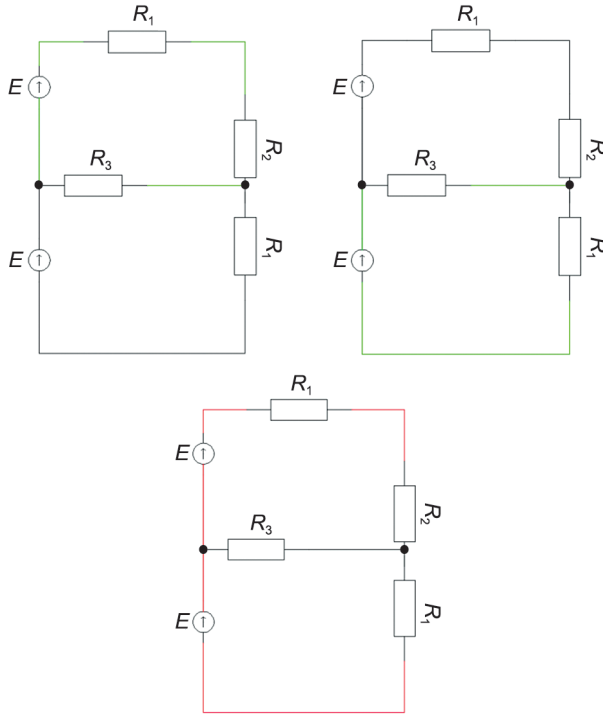
Kiedy już zrozumieliśmy zasadę działania prądu, poznajmy bardziej złożone zagadnienia związane z elektrotechniką. W oparciu o nie będę rozwijać kolejne tematy oraz prawa fizyczne.

- **Natężenie** – wymienne określenie stosowane wobec prądu. Jak podaje wiele definicji, jest to wielkość fizyczna określająca wielkość ładunku elektrycznego, która przepływa przez dany przekrój przewodu w przedziale czasu. Oczywiście z tej definicji możemy wyprowadzić pewien wzór, ale na tę chwilę nie jest to istotne. Bardzo często możemy się spotkać z potoczną nazwą natężenia – „prąd”. Jednostką **natężenia** jest amper o symbolu A, a do pomiarów stosujemy amperomierz, który powinniśmy podłączyć do obwodu szeregowo do badanej gałęzi obwodu. Jeśli amperomierz wykaże wartość ujemną, oznacza to, że prąd w badanej gałęzi płynie w przeciwną stronę, niż zakładaliśmy.
- **Napięcie** – to różnica potencjałów. O samym napięciu będę bardziej szczegółowo pisał przy okazji takich tematów jak II prawo Kirchhoffa czy metoda potencjałów węzłowych. Należy jednak wiedzieć, że napięcie jest pewnego rodzaju siłą, która wymusza ruch elektronów. Przyjrzyjmy się przykładowi rzeki – wiemy, że jest to ruch wody w pewnym korycie. Żeby jednak woda płynęła, musi mieć źródło, musi zaistnieć ciśnienie lub różnica poziomów, np. wodospad. Takim wodospadem uruchamiającym prąd w obwodzie może być właśnie między innymi źródło napięcia (SEM – siła elektromotoryczna). Jednostką napięcia jest volt o symbolu V, a do jego pomiarów wykorzystujemy woltomierz (podłączamy go równolegle do elementu, na którym chcemy zmierzyć napięcie). Napięcie jest różnicą potencjałów. Podłączony woltomierz sprawdza potencjał elektryczny w dwóch punktach obwodu, odejmuje jeden od drugiego i wyświetla wynik. W przypadku wartości ujemnej (co wbrew pozorom nie jest wcale takie dziwne) spadek napięcia występuje odwrotnie, niż przypuszczaliśmy.
- **Rezystancja** – inaczej opór. Wrzucmy do naszej rzeki duże kamienie. Im jest ich więcej (czyli im mniejszy przepływ), tym strumień będzie płynął z mniejszą szybkością. Po spotkaniu z każdym kamieniem nurt (czyli prąd) będzie coraz bardziej maleć. Takie spowalnianie rzeki (poprzez skokowe zmniejszanie napięcia – spiętrzenie wody – przez kolejne oporniki, czyli rezystory) nazywamy spadkami napięć. Zahaczając już o prawo Ohma, można stwierdzić, że rezystancja jest to stosunek napięcia do natężenia prądu. Jednostką opisującą rezystancję jest om o symbolu Ω . Do pomiaru rezystancji wykorzystujemy omomierz.
- **Moc elektryczna** – to temat bardziej złożony, niż mogłoby się wydawać. O ile w przypadku prądu stałego sytuacja jest dosyć prosta, ponieważ mamy

do czynienia jedynie z mocą czynną, o tyle w przypadku prądu zmiennego wyróżniamy trzy rodzaje mocy: czynną, bierną oraz pozorną. Rozwińcie temat w dalszej części materiału.

- **Impedancja** – jest uogólnieniem rezystancji albo inaczej – rezystancja jest szczególnym przypadkiem impedancji. Aby jednak być precyzyjnym, napiszę, że jest to suma rezystancji oraz reaktancji w dziedzinie liczb zespolonych lub dziedzinie operatorowej lub w formie sygnału, będącego odpowiedzią układu na zadane wymuszenie.
- **Reaktancja** – to coś jak rezystancja tyle, że w przeciwieństwie do rezystancji związana jest z mocą bierną. Reaktancja zespolona może mieć znak dodatni lub ujemny, co świadczy o charakterze indukcyjnym lub pojemnościowym danego dwójnika.
- **Gałąź** – to część obwodu elektrycznego łącząca dwa węzły. Jeszcze prościej – to kawałek przewodu, na którym znajdują się elementy połączone ze sobą szeregowo i przez każdy z tych elementów płynie prąd o tym samym natężeniu. W przypadku podłączenia równoległego, dodatkowego elementu w miejscu, gdzie podłączamy drugą gałąź, powstaje węzeł, a więc element, w którym stykają się już trzy gałęzie.
- **Węzeł** – to miejsce w obwodzie, gdzie spotykają się co najmniej trzy gałęzie obwodu.
- **Oczko** – w przypadku prostych obwodów mówimy o obwodzie jednooczkowym, czyli takim, w którym nie ma żadnych rozgałęzień. Jest to obwód, w którym jest jedna gałąź, a wszystkie elementy połączone są wyłącznie w sposób szeregowy. UWAGA: w przypadku obwodu jednooczkowego, do którego podłączymy jeden rezystor w sposób równoległy, otrzymamy obwód składający się z dwóch oczek niezależnych (wewnątrz których nie ma gałęzi dzielących obwód na kolejne oczka), aczkolwiek można dostrzec również trzecie oczko – obejmujące wspomniane dwa oczka. Podczas zapisywania równań najwygodniej jest zapisywać jedynie równania oczek niezależnych, ponieważ pisanie ich dla kolejnych dostrzeżonych oczek zależnych doprowadzi do równań tożsamościowych, z których i tak w dalszej części zadania nie skorzystamy, a jedynie stracimy czas.

Spójrzmy na poniższe trzy rysunki. Na zielono są zaznaczone oczka niezależne, a na czerwono fragment obwodu, określane mianem oczka zależnego.



1.3. WARUNKI PRZEPEŁYWU PRĄDU

Aby w obwodzie płynął prąd, musimy zwrócić szczególną uwagę tylko na dwie rzeczy, czyli:

- Czy obwód jest zamknięty?

To jest pierwszy, najważniejszy warunek, aby mówić o tym, że w obwodzie płynie prąd. Tę zasadę wykorzystują właśnie włączniki w wielu urządzeniach elektrycznych. Przypomnijmy sobie takie przełączniki, gdzie po jednej stronie mieliśmy 0, a po drugiej 1, czyli inaczej kółko i pionową kreskę. Kółko oznaczało, że jest przerwa w obwodzie, czyli przez obwód odpowiadający za funkcjonowanie urządzenia nie płynie prąd (bo został przerwany). Kreska oznaczała zwarcie (czyli połączenie) zacisków przełącznika oraz przepływ prądu przez obwód w urządzeniu.

- Czy w obwodzie jest coś, co spowoduje ruch elektronów?

Aby płynął w obwodzie prąd, musimy mieć coś, co wywoła ruch ładunków. Może to być źródło napięcia stałego, przemiennego, źródło prądowe itd. Bez tego warunku mamy taką sytuację, jakbyśmy połączyli zwykły drut w obwód. Jest to oczywiście przewodnik, ale z racji braku czegoś, co spowodowałoby ruch elektronów, prąd w takim obwodzie nie popłynie.

2. PRĄD STAŁY

2.1. PRAWO OHMA

Jest to absolutnie najważniejsze i najbardziej podstawowe prawo w elektrotechnice. Na jego podstawie możemy wyznaczyć zdecydowaną większość parametrów obwodu elektrycznego. Praktycznie każda metoda obliczeniowa w elektrotechnice odwołuje się do tego prawa.

Wzór przedstawiający prawo Ohma wygląda tak:

$$R = \frac{U}{I}$$

gdzie:

R – rezystancja,

U – napięcie,

I – natężenie prądu.

Słownie można określić tę relację następująco: napięcie jest wprost proporcjonalne do natężenia prądu płynącego w obwodzie.

Stosując podstawowe przekształcenia matematyczne, można ten sam wzór przekształcić w dwa następujące:

$$U = R \cdot I$$

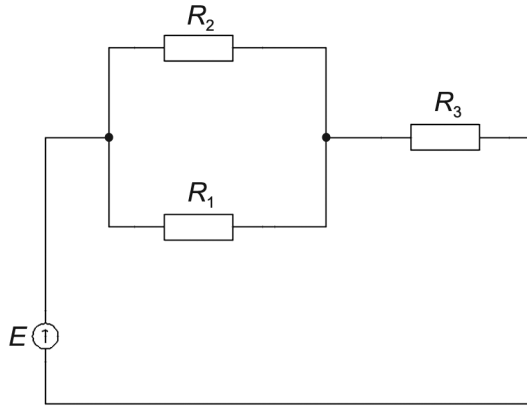
$$I = \frac{U}{R}$$

Relacja ta pozwala wyliczyć jedną, brakującą wielkość przy omawianiu obwodów elektrycznych dla prądu stałego, zmiennego oraz harmonicznego. Prawo Ohma to, krótko mówiąc, najbardziej powszechne i uniwersalne prawo przy rozwiązywaniu zadań.

2.2. ŁĄCZENIE SZEREGOWE I RÓWNOLEGLĘ

Zauważmy, że prawo Ohma możemy stosować, gdy mamy jedną, konkretną rezystancję. Co zrobić w przypadku kilku rezystorów (elementów czysto rezystancyjnych) połączonych w sposób skomplikowany. Zasadniczo musimy przeanalizować dwa najbardziej podstawowe typy połączeń oraz zdefiniować, czym jest rezystancja zastępcza układu.

Przyjrzyjmy się takiemu połączeniu:



Mamy obwód składający się ze źródła napięcia stałego oraz trzech rezystorów. Dwa są połączone w sposób równoległy, a trzeci jest do nich podłączony szeregowo. Zaczniemy analizować pierwszą część obwodu.

Rezystory są połączone równoległe. Łącząc je w rezystor zastępczy, otrzymamy jeden rezystor o rezystancji, którą możemy zapisać jako R_{12} , co oznacza, że ten rezystor jest połączeniem R_1 oraz R_2 . Nie jest to jednak jeszcze R_{12} , czyli rezystancja zastępcza całego układu, musimy jeszcze R_{12} połączyć z rezystorem R_3 . No dobrze, ale jak dokonać połączenia równoległego? Możemy to zrobić na dwa sposoby. Oto pierwszy z nich:

$$\frac{1}{R_{12}} = \frac{1}{R_1} + \frac{1}{R_2}$$

Mając od razu podane wartości, można oczywiście podstawić dane liczbowe oraz, stosując podstawowe operacje matematyczne, dojść do wyliczenia rezystancji R_{12} . Spróbujmy jednak przekształcać nieco ten wzór algebraicznie.

$$\frac{1}{R_{12}} = \frac{R_2}{R_1 \cdot R_2} + \frac{R_1}{R_1 \cdot R_2}$$

$$\frac{1}{R_{12}} = \frac{R_1 + R_2}{R_1 \cdot R_2}$$

$$R_{12} = \frac{R_1 \cdot R_2}{R_1 + R_2}$$

Tym oto sposobem otrzymaliśmy pewien użyteczny wzór. Można go nazywać „iloczynem nad sumę”. Krótko mówiąc, mając dwa rezystory połączone równolegle, możemy je zastąpić jednym rezystorem posiadającym rezystancję wyliczoną z wyprowadzonego powyżej wzoru. Jest to zdecydowanie łatwiejszy i przede wszystkim szybszy sposób prowadzenia obliczeń.

Na tym etapie mamy do połączenia już tylko dwa rezystory: R_{12} oraz R_3 . Połączenia rezystorów w sposób szeregowy są o tyle łatwiejsze, że obliczając rezystancję zastępczą takich obwodów, należy dodać ich wartości, a nie dodawać odwrotności ich wartości, jak to było w przypadku połączenia równoległego. Tak więc finalnie możemy wyznaczyć wartość rezystancji zastępczej:

$$R_z = R_{12} + R_3$$

Mając świadomość opisanych reguł, można od razu obliczyć tego typu połączenie, stosując jeden wzór, składający się ze wszystkich – wykorzystanych dotychczas:

$$R_z = \frac{R_1 \cdot R_2}{R_1 + R_2} + R_3$$

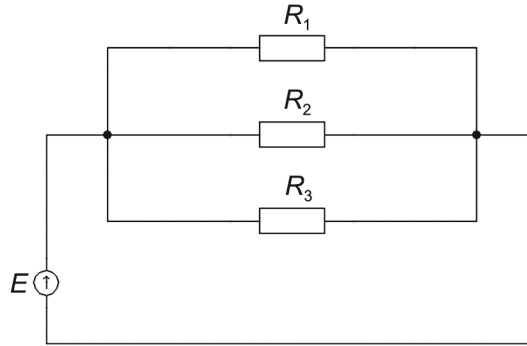
No dobrze, ale co w przypadku, gdy mamy trzy lub więcej elementów połączonych w sposób równoległy? Czy też możemy zastosować taki skrót? Odpowiedź brzmi: tak, jeśli zrobimy to mądrze. W pierwszej kolejności zaakceptujmy fakt, że nie da się tego zrobić od razu.

Poniższy wzór reprezentuje ogólną ideę łączenia równoległego rezystorów o ilości n :

$$\frac{1}{R_z} = \sum \frac{1}{R_n}$$

Idea ta polega na dodaniu odwrotności rezystancji pojedynczego opornika. Po zsumowaniu wszystkich elementów otrzymamy odwrotność rezystancji zastępczej. W celu wyznaczenia rezystancji zastępczej musimy odwrócić otrzymany wynik.

Przyjrzyjmy się rysunkowi poniżej:



Mamy tu przykład z trzema równolegle połączonymi opornikami. Korzystając z ogólnego wzoru, otrzymamy:

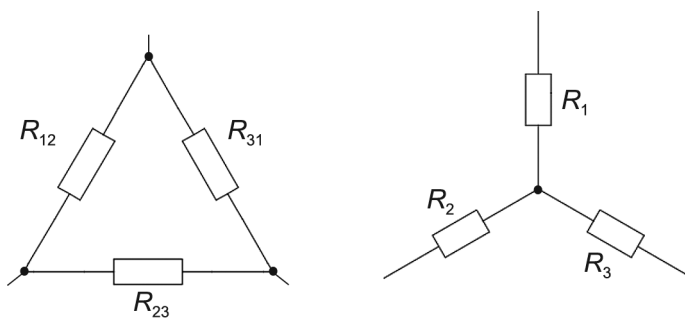
$$\frac{1}{R_Z} = \frac{1}{R_1} + \frac{1}{R_2} + \frac{1}{R_3}$$

Przekształcając tę relację, otrzymamy gotowy wzór:

$$\frac{1}{R_Z} = \frac{R_2 R_3 + R_1 R_3 + R_1 R_2}{R_1 R_2 R_3}$$

$$R_Z = \frac{R_1 R_2 R_3}{R_2 R_3 + R_1 R_3 + R_1 R_2}$$

Istnieją jeszcze bardziej skomplikowane typy łączenia rezystorów. Są to połączenia typu gwiazda oraz trójkąt (zob. rysunki poniżej).



Można przechodzić z jednego typu w drugi, stosując kilka podstawowych wzorów. Z połączenia typu trójkąt na równoważny typ gwiazda (przekształcenie trójkąt-gwiazda) przechodzimy za pomocą wzorów:

$$R_1 = \frac{R_{12} \cdot R_{31}}{R_{12} + R_{23} + R_{31}}$$

$$R_2 = \frac{R_{12} \cdot R_{23}}{R_{12} + R_{23} + R_{31}}$$

$$R_3 = \frac{R_{23} \cdot R_{31}}{R_{12} + R_{23} + R_{31}}$$

Przechodzimy z połączenia typu gwiazda na równoważny typ trójkąt (przekształcenie gwiazda–trójkąt):

$$R_{12} = R_1 + R_2 + \frac{R_1 \cdot R_2}{R_3}$$

$$R_{23} = R_2 + R_3 + \frac{R_2 \cdot R_3}{R_1}$$

$$R_{31} = R_3 + R_1 + \frac{R_3 \cdot R_1}{R_2}$$

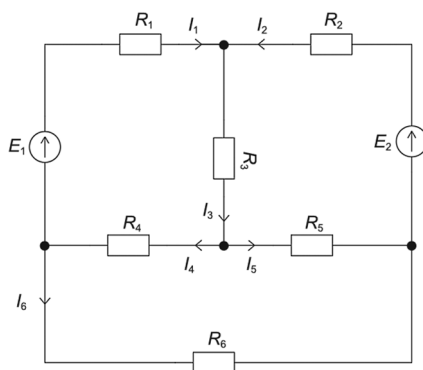
Pamiętajmy jednak, że rezystory R_{12} , R_{23} oraz R_{31} to rezystory umieszczone na połączeniu typu trójkąt, a R_1 , R_2 oraz R_3 to rezystory umieszczone na połączeniu gwiazdowym.

2.3. PIERWSZE PRAWO KIRCHHOFFA

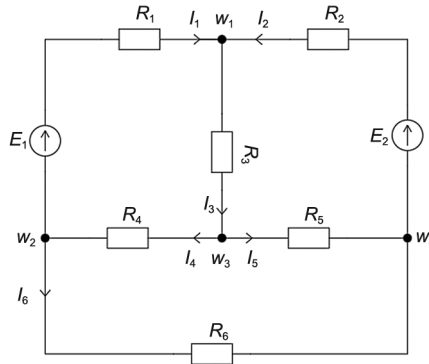
Jest to drugie najważniejsze prawo w elektrotechnice. Możemy określać je również mianem „prądowego prawa Kirchhoffa”, dotyczy rozplywu prądów w węzłach. Najprościej rzecz ujmując, prawo to stwierdza, że:

Suma prądów wpływających do węzła musi się równać sumie prądów wypływających z tego samego węzła.

Sytuację tę obrazuje poniższy rysunek.



Dla przećwiczenia można rozpisać równania z pierwszego prawa Kirchhoffa dla poniższego obwodu.



Ponieważ w całym obwodzie znajdują się cztery węzły, równań pierwszego prawa Kirchhoffa również będzie cztery. Zwróćmy uwagę na pierwszy z węzłów. Wpływają do niego dwa prądy, czyli I_1 oraz I_2 , natomiast wypływa tylko jeden, czyli I_3 . Korzystając z definicji, otrzymujemy takie równanie:

$$I_1 + I_2 = I_3$$

Po lewej stronie równania mamy prądy wpływające do węzła, a po prawej prąd (w przypadku większej liczby gałęzi dochodzących do węzła – prądy) wypływający z węzła. Analogicznie do tej zasady napiszemy pozostałe trzy równania dla pierwszego prawa Kirchhoffa.

$$I_4 = I_1 + I_6$$

$$I_3 = I_4 + I_5$$

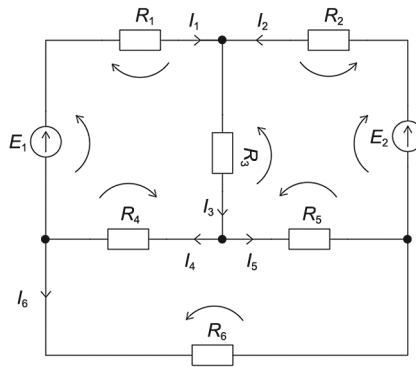
$$I_5 + I_6 = I_2$$

W ten sposób wyznaczyliśmy wszystkie równania prądowe dla podanego obwodu. Pamiętajmy jednak, że jedno z zapisanych równań jest nadmiarowe. Pytanie może brzmieć: po co nam to? W omawianym układzie możemy – w zależności od podanych parametrów – wyznaczyć właściwie wszystko (np. prąd na gałęzi, do której planujemy podłączyć amperomierz w celu weryfikacji poprawnego funkcjonowania obwodu).

2.4. DRUGIE PRAWO KIRCHHOFFA

Tak jak pierwsze prawo Kirchhoffa dotyczyło węzłów i było nazywane prądowym prawem Kirchhoffa, tak drugie jest nazywane napięciowym prawem Kirchhoffa. Dotyczy ono spadków napięć w oczku lub dowolnym konturze zamkniętym.

Z definicji drugie prawo Kirchhoffa polega na tym, że suma wszystkich napięć w konturze zamkniętym musi się równać zero. Analogicznie do poprzedniej części posłużę się dokładnie tym samym obwodem, przy czym wzbogacę go o kilka nowych oznaczeń.



Każda z tych strzałek zaokrąglonych oznacza spadek lub skok napięcia.

Uwaga! Spadek napięcia na rezystorze oznaczamy zawsze w przeciwnym kierunku do kierunku, w którym płynie prąd. Siły elektromotoryczne dają skok napięcia w kierunku zgodnym ze strzałką źródła.

Naszym pierwszym i najważniejszym krokiem będzie w tym wypadku zauważenie trzech oczek, z których składa się nasz obwód. Dla każdego z nich zapisujemy równania napięciowe, używając napięć U z odpowiednimi, dolnymi indeksami. Przyjmijmy dla uproszczenia, że zapisując równanie napięciowe na podstawie oczka, będziemy podążać zgodnie z ruchem wskazówek zegara. Tam, gdzie strzałka oznaczająca napięcie będzie zgodna z kierunkiem ruchu wskazówek zegara, będziemy mieć znak plus, a tam, gdzie przeciwnie, będziemy mieć znak minus. Suma tych wszystkich napięć musi się równać zero. Zapiszmy pierwsze równanie:

$$U_{E1} - U_{R1} - U_{R3} - U_{R4} = 0$$

gdzie:

- U_{E1} – skok napięcia wywołany przez SEM,
- U_{R1} – spadek napięcia na rezystorze R_1 ,
- U_{R3} – spadek napięcia na rezystorze R_3 ,
- U_{R4} – spadek napięcia na rezystorze R_4 .

W tym momencie możemy wykorzystać najważniejsze prawo w elektrotechnice – prawo Ohma:

$$R = \frac{U}{I}$$

Po przekształceniu:

$$U = R \cdot I$$

Wykorzystując to przekształcenie, za napięcia można podstawić prądy i rezystancje.

$$E_1 - R_1 \cdot I_1 - R_3 \cdot I_3 - R_4 \cdot I_4 = 0$$

Uwaga!

1. Siły elektromotorycznej nie rozpisujemy, ponieważ jest ona przyłożonym napięciem, czyli $U_{E1} = E_1$.
2. Nie jest zasadą algorytmiczną, że rezystor n mnożymy przez prąd n . Zawsze natomiast mnożymy rezystancję danego rezystora przez prąd, który przepływa przez ten rezystor. Oznaczenia w tym wypadku są umowne i mogą ulegać zmianie.

Analogicznie zapisujemy kolejne dwa równania:

$$U_{R2} - U_{E2} + U_{R5} + U_{R3} = 0$$

$$U_{R4} - U_{R5} + U_{R6} = 0$$

Po zastosowaniu prawa Ohma:

$$R_2 \cdot I_2 - E_2 + R_5 \cdot I_5 + R_3 \cdot I_3 = 0$$

$$R_4 \cdot I_4 - R_5 \cdot I_5 + R_6 \cdot I_6 = 0$$

W ten sposób otrzymaliśmy kolejne trzy równania dla naszego obwodu. Zakładając, że znamy rezystancje oporników oraz wartość sił elektromotorycznych, można wyznaczyć między innymi wartość prądów płynących w każdej gałęzi. Rozpisując wszystkie równania dla omawianego obwodu, otrzymamy taki układ równań:

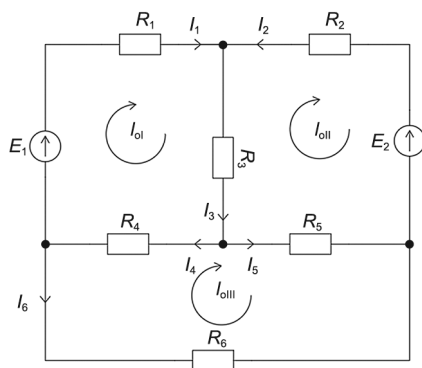
$$\begin{cases} I_1 + I_2 = I_3 \\ I_4 = I_1 + I_6 \\ I_3 = I_4 + I_5 \\ I_5 + I_6 = I_2 \\ E_1 - R_1 \cdot I_1 - R_3 \cdot I_3 - R_4 \cdot I_4 = 0 \\ R_2 \cdot I_2 - E_2 + R_5 \cdot I_5 + R_3 \cdot I_3 = 0 \\ R_4 \cdot I_4 - R_5 \cdot I_5 + R_6 \cdot I_6 = 0 \end{cases}$$

Ten układ równań jest nadmiarowy, tj. jeśli mamy do wyznaczenia prądy w sześciu gałęziach, to będziemy potrzebować do tego trzech równań prądowych i trzech równań napięciowych – jedno równanie prądowe można odrzucić. Które z nich odrzucić? Trzy równania, które zostaną, muszą zawierać w sobie wszystkie sześć prądów gałęziowych. Zatem w tym przypadku nie ma znaczenia, które z równań usuniemy, bo pozostałe będą zawierać potrzebne do rozwiązania prądy.

Na tym etapie, po usunięciu nadmiarowego równania oraz po wstawieniu konkretnych wartości i zastosowaniu podstawowych operacji matematycznych, można wyznaczyć to, czego szukamy.

2.5. METODA PRĄDÓW OCZKOWYCH

Kiedy już znamy podstawowe narzędzia, które pozwolą nam poradzić sobie ze zdecydowaną większością obwodów, możemy postarać się zrozumieć pewne narzędzia przyspieszające pracę. Jednym z takich narzędzi jest właśnie metoda prądów oczkowych. Można ją wykorzystać między innymi właśnie do obliczenia rozptywu prądów. Dla ukazania kontrastu między wyznaczeniem prądów za pomocą praw Kirchhoffa a metodą prądów oczkowych zastosuję ten sam schemat, ale z nieco innymi oznaczeniami:



Jak widać, nie są już potrzebne oznaczenia spadków i skoków napięć. Pojawiły się natomiast nowe oznaczenia I_{oI} , I_{oII} oraz I_{oIII} z zaznaczonymi kierunkami, zgodnymi z ruchem wskazówek zegara. Prawdę mówiąc, te kierunki nie mają większego znaczenia. Najważniejsze jest to, żebyśmy stosowali kierunki konsekwentnie oraz aby wszystkie prądy oczkowe „płynęły” w tym samym kierunku, a więc zgodnie lub przeciwnie do ruchu wskazówek zegara. Kierunki oczek mają znaczenie przy układaniu równań. Wszystkie oczka muszą być skierowane w tym samym kierunku. Jeśli któreś z oczek byłoby skierowane przeciwnie do dwóch pozostałych, to układ równań należałoby wyprowadzić od podstaw, czyli zaczynając od napięciowego prawa

Kirchhoffa. Oczko skierowane przeciwnie do pozostałych będzie miało inne znaki $+/-$ w składnikach równania, które wynikną bezpośrednio z wyprowadzenia.

Są to tzw. prądy oczkowe, czyli coś innego niż prądy gałęziowe. Prądy gałęziowe płyną w określonej gałęzi, natomiast prąd oczkowy jest fikcyjnym tworem, który ma symbolizować prąd „płynący” w danym oczku.

Sposób rozwiązywania zadań z wykorzystaniem prądów oczkowych jest dosyć schematyczny. Zapiszmy pierwsze z trzech równań:

$$E_1 = I_{oI} \cdot (R_1 + R_3 + R_4) - I_{oII} \cdot R_3 - I_{oIII} \cdot R_4$$

Przeanalizujmy dokładnie sposób zapisu tego równania. Po lewej stronie mamy siłę elektromotoryczną, która jest podpięta zgodnie z przyjętym kierunkiem prądu oczkowego I_{oI} . Gdybyśmy mieli więcej SEM, wówczas musielibyśmy je zsumować po lewej stronie równania. Te siły elektromotoryczne, które byłyby podłączone zgodnie z przyjętym kierunkiem prądu oczkowego, dodawalibyśmy, a te, które byłyby podłączone przeciwnie, odejmowałibyśmy. Oczywiście mam na myśli tylko te siły elektromotoryczne będące bezpośrednio na gałęziach zawartych w oczku numer I.

Po znaku równości zapisujemy prąd oczkowy I_{oI} , czyli prąd tego oczka, którego równanie aktualnie zapisujemy. Następnie mnożymy przez sumę wszystkich rezystorów należących do danego oczka. To jednak nie koniec. Należy jeszcze pamiętać o gałęziach sąsiadujących z naszym oczkiem, którego równanie zapisujemy.

W tym celu, ponieważ omawiamy oczko pierwsze, odejmujemy prąd oczkowy numer II, pomnożony przez rezystor należący zarówno do oczka pierwszego, jak i do oczka drugiego. Gdyby na gałęzi, pomiędzy oczkiem pierwszym a drugim, było więcej rezystorów, musielibyśmy je wszystkie zsumować i pomnożyć przez prąd oczkowy numer II w trakcie zapisywania równania.

Pozostał nam jeszcze jeden element należący do oczka pierwszego, który sąsiaduje z innym oczkiem, i jest to rezystor numer 4, sąsiadujący z oczkiem numer III. Dlatego też od prawej części równania musielibyśmy odjąć jeszcze prąd oczkowy numer III, pomnożony przez sumę rezystorów na gałęzi sąsiadującej, czyli w tym wypadku tylko przez rezystor R_4 .

W ten sposób zakończyliśmy zapisywanie równania dla pierwszego oczka. Analogicznie postępujemy dla pozostałych dwóch oczek, zapisując wszystkie trzy od razu jako układ równań. Źródło E_2 skierowane jest przeciwnie do oczka I_{oII} , dlatego musi być ze znakiem minus.

$$\begin{cases} E_1 = I_{oI} \cdot (R_1 + R_3 + R_4) - I_{oII} \cdot R_3 - I_{oIII} \cdot R_4 \\ -E_2 = I_{oII} \cdot (R_2 + R_3 + R_5) - I_{oI} \cdot R_3 - I_{oIII} \cdot R_5 \\ 0 = I_{oIII} \cdot (R_4 + R_5 + R_6) - I_{oI} \cdot R_4 - I_{oII} \cdot R_5 \end{cases}$$

Na tym etapie można już oczywiście wyznaczyć wartości prądów oczkowych, a następnie prądy gałęziowe, co jest celem naszego zadania. Z punktu widzenia czysto estetycznego lepiej jest jednak uporządkować równania w ten oto sposób:

$$\begin{cases} E_1 = I_{oI} \cdot (R_1 + R_3 + R_4) - I_{oII} \cdot R_3 - I_{oIII} \cdot R_4 \\ -E_2 = I_{oI} \cdot R_3 + I_{oII} \cdot (R_2 + R_3 + R_5) - I_{oIII} \cdot R_5 \\ 0 = -I_{oI} \cdot R_4 - I_{oII} \cdot R_5 + I_{oIII} \cdot (R_4 + R_5 + R_6) \end{cases}$$

Dzięki takiemu zabiegowi obliczenia będą o wiele bardziej przejrzyste.

No dobrze, ale obliczyliśmy prądy oczkowe, a nie prądy gałęziowe, co było naszym głównym celem. Po rozwiązaniu takiego układu równań jest to czysta formalność. Tam, gdzie jest gałąź należąca tylko do jednego oczka, prąd oczkowy jest równy prądowi gałęziowemu, natomiast tam, gdzie gałąź należy do dwóch oczek, prąd gałęziowy jest różnicą prądów oczkowych. Jak w takiej sytuacji określić kierunek prądu gałęziowego? Już to zrobiliśmy, przyjmując kierunki prądów gałęziowych na schemacie. Tak więc przykładowo dla prądu gałęziowego I_3 prawdziwe będzie równanie $I_3 = I_{oI} - I_{oII}$.

Na podstawie tych informacji możemy przystąpić do zapisu równań końcowych. Na tej samej zasadzie wyznaczane są pozostałe prądy gałęziowe. To one narzucają kierunek sumowania na tym etapie. W poniższym układzie równań znaki są dostosowane do kierunków prądów gałęziowych zaznaczonych na pierwotnym schemacie.

$$\begin{cases} I_1 = I_{oI} \\ I_2 = -I_{oII} \\ I_3 = I_{oI} - I_{oII} \\ I_4 = I_{oI} - I_{oIII} \\ I_5 = -I_{oII} + I_{oIII} \\ I_6 = -I_{oIII} \end{cases}$$

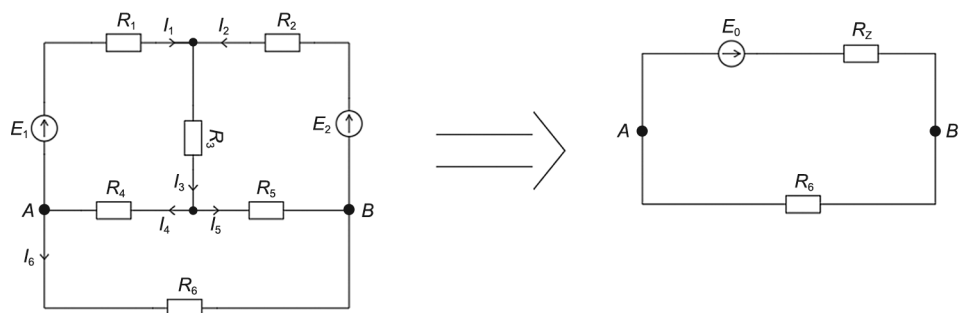
Może się zdarzyć, że uzyskamy wynik ujemny. Nie należy się tym jednak przejmować, ponieważ sama wartość jest poprawna. Jedyna zmiana to kierunek przepływu prądu, który jest odwrotny do tego, który założyliśmy na schemacie.

2.6. TWIERDZENIE THEVENINA

Twierdzenie Thevenina jest twierdzeniem o źródle zastępczym i polega na zastąpieniu całego obwodu (punktem odniesienia jest para zacisków) rzeczywistym źródłem napięcia, tj. posiadającym SEM E i rezystancję wewnętrzną R_w (aby uprościć złożony schemat do postaci obwodu jednooczkowego). Pierwszym krokiem jest jednak od-

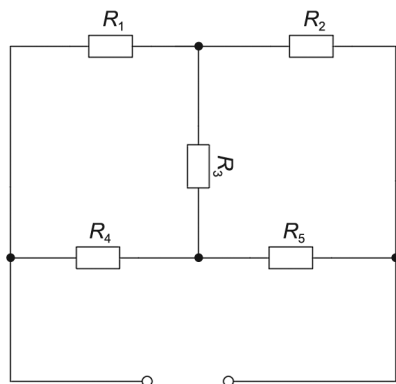
powiednie narysowanie badanego obwodu. Odłączana jest cała gałąź odbiornikowa obwodu, niezależnie od tego, czy znajduje się na niej jeden element czy więcej. Twierdzenie Thevenina używa się po to, aby wyznaczyć prąd płynący przez daną gałąź lub powiązany z prądem spadek napięcia na elemencie znajdującym się na tej gałęzi czy też moc pobieraną przez ten element. Co istotne, elementami wytwarzającymi moc są źródła. Opornik nie może wytwarzać mocy, może ją jedynie przyjmować i przetwarzać na energię cieplną.

Wykorzystamy ten sam obwód co ostatnio, tym razem jednak będziemy musieli narysować go parę razy za każdym razem nieco w inny sposób.



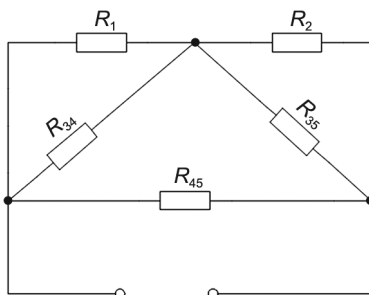
Jak widać, dążymy do takiego „zwinięcia układu”, żeby otrzymać uproszczony obwód trójelementowy, składający się kolejno z: badanego rezystora, rezystancji zastępczej oraz zastępczej siły elektromotorycznej. Ponieważ jednak w tej metodzie obliczenia prowadzone w sposób algebraiczny stwarzają pozory bardzo skomplikowanych, aby w pełni zrozumieć twierdzenie Thevenina posłużymy się konkretnymi wartościami liczbowymi.

W tym celu narysujmy ten właśnie schemat, ale z pominięciem sił elektromotorycznych (tzw. układ pasywny) oraz z odłączonym rezystorem numer 6.



Obwód taki na pierwszy rzut oka wygląda na trudny do wyznaczenia rezystancji zastępczej. Zauważmy, że wewnątrz tego układu trzy rezystory łączą się w kształt

gwiazdy. Stosując trzy wzory przytoczone na początku, zmienimy ten typ połączenia w połączenie typu trójkąt.



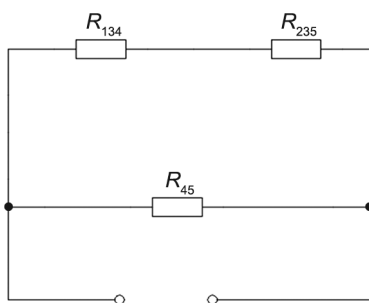
Wyznamy teraz wartości rezystorów R_{34} , R_{35} oraz R_{45} , wykorzystując znane już wzory.

$$R_{34} = R_3 + R_4 + \frac{R_3 \cdot R_4}{R_5}$$

$$R_{35} = R_3 + R_5 + \frac{R_3 \cdot R_5}{R_4}$$

$$R_{45} = R_4 + R_5 + \frac{R_4 \cdot R_5}{R_3}$$

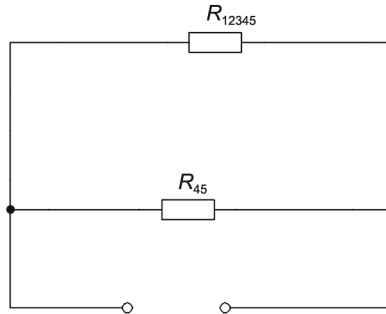
Na tym etapie powinniśmy dostrzec dwa połączenia równoległe rezystorów R_1 , R_{34} oraz R_2 , R_{35} . Połączmy je odpowiednimi wzorami.



$$R_{134} = \frac{R_1 \cdot R_{34}}{R_1 + R_{34}} = \frac{R_1 \cdot \left(R_3 + R_4 + \frac{R_3 \cdot R_4}{R_5} \right)}{R_1 + \left(R_3 + R_4 + \frac{R_3 \cdot R_4}{R_5} \right)}$$

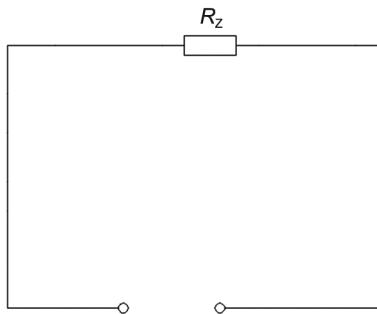
$$R_{235} = \frac{R_2 \cdot R_{35}}{R_2 + R_{35}} = \frac{R_2 \cdot \left(R_3 + R_5 + \frac{R_3 \cdot R_5}{R_4} \right)}{R_2 + \left(R_3 + R_5 + \frac{R_3 \cdot R_5}{R_4} \right)}$$

Zauważmy, że mamy połączenie szeregowe rezystorów R_{134} oraz R_{235} . Połączmy je, dodając ich rezystancje.



$$R_{12345} = R_{134} + R_{235} = \frac{R_1 \cdot \left(R_3 + R_4 + \frac{R_3 \cdot R_4}{R_5} \right)}{R_1 + \left(R_3 + R_4 + \frac{R_3 \cdot R_4}{R_5} \right)} + \frac{R_2 \cdot \left(R_3 + R_5 + \frac{R_3 \cdot R_5}{R_4} \right)}{R_2 + \left(R_3 + R_5 + \frac{R_3 \cdot R_5}{R_4} \right)}$$

Teraz można przystąpić do ostatniego kroku wyznaczenia wartości rezystancji zastępczej układu z wyłączeniem rezystora szóstego.



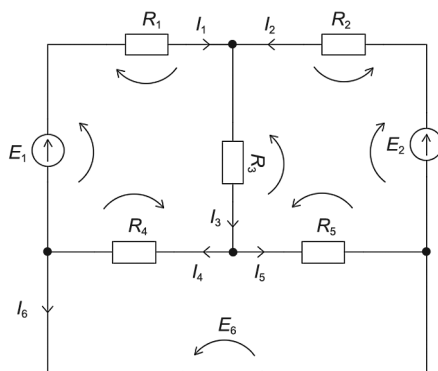
$$R_Z = \frac{R_{12345} \cdot R_{45}}{R_{12345} + R_{45}} = \frac{\left[\frac{R_1 \cdot \left(R_3 + R_4 + \frac{R_3 \cdot R_4}{R_5} \right)}{R_1 + \left(R_3 + R_4 + \frac{R_3 \cdot R_4}{R_5} \right)} + \frac{R_2 \cdot \left(R_3 + R_5 + \frac{R_3 \cdot R_5}{R_4} \right)}{R_2 + \left(R_3 + R_5 + \frac{R_3 \cdot R_5}{R_4} \right)} \right] \cdot \left(R_4 + R_5 + \frac{R_4 \cdot R_5}{R_3} \right)}{\frac{R_1 \cdot \left(R_3 + R_4 + \frac{R_3 \cdot R_4}{R_5} \right)}{R_1 + \left(R_3 + R_4 + \frac{R_3 \cdot R_4}{R_5} \right)} + \frac{R_2 \cdot \left(R_3 + R_5 + \frac{R_3 \cdot R_5}{R_4} \right)}{R_2 + \left(R_3 + R_5 + \frac{R_3 \cdot R_5}{R_4} \right)} + \left(R_4 + R_5 + \frac{R_4 \cdot R_5}{R_3} \right)}$$

Wyprowadzony wzór ma charakter algebraiczny. Po wstawieniu wartości liczbowych można wyznaczyć dokładną wartość rezystancji zastępczej układu z punktu widzenia wolnych zacisków. Dla wybranego modelu przyjmijmy przykładowo, że każdy z rezystorów posiada rezystancję o wartości 1Ω .

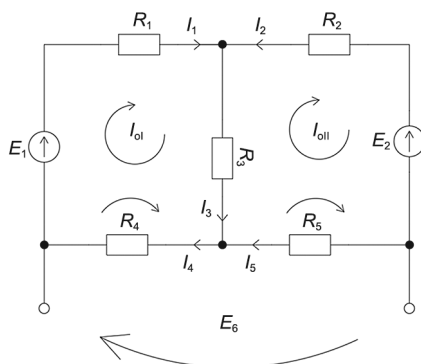
$$R_Z = \frac{\left[\frac{1 \cdot (1+1+1)}{1+(1+1+1)} + \frac{1 \cdot (1+1+1)}{1+(1+1+1)} \right] \cdot (1+1+1)}{\frac{1 \cdot (1+1+1)}{1+(1+1+1)} + \frac{1 \cdot (1+1+1)}{1+(1+1+1)} + (1+1+1)} = \frac{\left[\frac{1+1+1}{1+1+1+1} + \frac{1+1+1}{1+1+1+1} \right] \cdot (1+1+1)}{\frac{1+1+1}{1+1+1+1} + \frac{1+1+1}{1+1+1+1} + (1+1+1)} = 1 \Omega$$

Równanie, które ostatecznie otrzymaliśmy, nie jest trudne, tylko czasochłonne. Przy sumiennym wykonywaniu podstawowych działań matematycznych lub wpisaniu odpowiednich formuł w kalkulator naukowy obliczenie ostatecznego wyniku nie powinno stanowić większego kłopotu.

No dobrze, ale wyznaczenie rezystancji zastępczej układu z odłączonym badanym rezystorem nie stanowi całości zadania. Na tym etapie należy przeanalizować podany w zadaniu układ w kontekście wyznaczenia napięcia wytwarzanego na otwartych zaciskach, oznaczonego na poniższym schemacie jako E_6 .



Akurat w tym przypadku obliczenie napięcia wytworzonego na rozwartych zaciskach będzie dosyć skomplikowane, jeśli chcielibyśmy wykorzystać jedynie prądowe oraz napięciowe prawo Kirchhoffa. Dlatego skorzystamy z metody prądów oczkowych, aby wyznaczyć prądy płynące przez rezystory R_4 oraz R_5 . Wymaga to jednak pewnych modyfikacji w schemacie oraz przyjętych założeń dotyczących kierunków prądów gałęziowych. Przyjmijmy na potrzeby obliczeń, że $E_1 = 10$ V, a $E_2 = 20$ V.



$$\begin{cases} E_1 = I_{\text{oI}}(R_1 + R_3 + R_4) - I_{\text{oII}}(R_3) \\ -E_2 = -I_{\text{oI}}(R_3) + I_{\text{oII}}(R_2 + R_3 + R_5) \end{cases}$$

$$\begin{cases} 10 = I_{\text{oI}}(3) - I_{\text{oII}}(1) \\ -20 = -I_{\text{oI}}(1) + I_{\text{oII}}(3) \end{cases}$$

Po rozwiązaniu układu równań otrzymujemy:

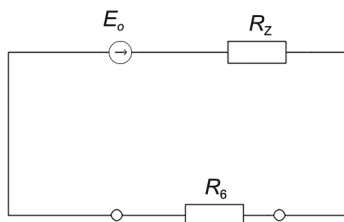
$$\begin{cases} I_{\text{oI}} = 1,25 \text{ A} \\ I_{\text{oII}} = -6,25 \text{ A} \end{cases}$$

$$\begin{cases} I_4 = I_{\text{oI}} = 6,25 \text{ A} \\ I_5 = I_{\text{oII}} = -6,25 \text{ A} \end{cases}$$

Następnie obliczamy spadki napięć na rezystorze R_4 oraz R_5 . Dzięki temu po zsumowaniu obydwu spadków napięć otrzymamy wartość zastępczej siły elektromotorycznej.

$$E_0 = E_6 = U_4 + U_5 = R_4 \cdot I_4 + R_5 \cdot I_5 = -5 \text{ V}$$

Teraz można przejść bezpośrednio do poniższego schematu zastępczego oraz wyznaczenia poszukiwanej mocy danego elementu.



Aby wyznaczyć moc, można skorzystać ze wzoru:

$$P = U \cdot I$$

Można go również przekształcić z wykorzystaniem prawa Ohma na następującą postać:

$$P = I^2 \cdot R$$

Jak widać, potrzebujemy wyznaczyć prąd płynący w naszym obwodzie zastępczym. Skorzystamy w tym celu z prawa Ohma, pamiętając, że do obliczenia prądu jako rezystancję musimy podstawić sumę rezystancji zastępczej oraz rezystora szóstego.

$$I = \frac{E_0}{R_z + R_6} = \frac{-5}{1+1} = -2,5 \text{ A}$$

Kiedy już znamy prąd płynący przez oczko układu zastępczego, możemy podstawić odpowiednie wartości do naszego wzoru na moc. Ponieważ interesuje nas moc na rezystorze szóstym, za rezystancję podstawiamy właśnie R_6 , prąd natomiast w całej gałęzi pozostaje taki sam.

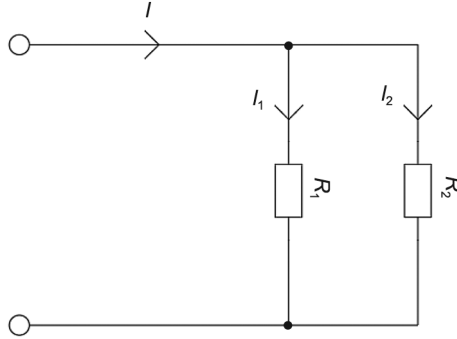
$$P = I^2 \cdot R_6 = 6,25 \text{ W}$$

W ten sposób, wykorzystując twierdzenie Thevenina, wyznaczyliśmy moc czynną rezystora R_6 .

2.7. DZIELNIK PRĄDU ORAZ NAPIĘCIA

Przejdźmy teraz do narzędzi stosunkowo podobnych do siebie, które w określonych sytuacjach bywają bardzo potrzebne. Zasadniczo każda z opisywanych tutaj metod w zależności od układu może się okazać bardziej lub mniej skuteczna, dlatego też warto znać możliwie jak najwięcej narzędzi. Dzielnik prądu oraz napięcia należą do najbardziej podstawowych zagadnień.

Obydwie reguły dotyczą ściśle zależności wynikających z prawa Ohma oraz praw Kirchhoffa, jak i elementarnej wiedzy odnośnie do sygnału wejściowego i wyjściowego. Sytuacja ta względem dzielnika prądu przedstawia się następująco:



Zademonstruję teraz wyprowadzenie dzielnika prądu, żeby nakreślić, z czego wynika wzór. Można oczywiście te kroki pominąć i zastosować gotowy wzór. Ten jednak omówię w dalszej części opracowania.

Przede wszystkim pamiętajmy o trzech najważniejszych prawach w elektrotechnice, czyli o prawie Ohma oraz dwóch prawach Kirchhoffa. Zapiszmy obydwa równania dla oczka widocznego na naszym schemacie:

$$\begin{cases} U_{R1} - U_{R2} = 0 \\ I = I_1 + I_2 \end{cases}$$

Pierwsze równanie jest oczywiście prawem napięciowym Kirchhoffa składającym się tylko z dwóch elementów obwodu. Możemy je również zapisać w takiej formie:

$$\begin{cases} U_{R1} = U_{R2} \\ I = I_1 + I_2 \end{cases}$$

Oznacza to, że napięcia odłożone na rezystorze pierwszym i drugim są sobie równe. Rozpiszmy je teraz według prawa Ohma:

$$\begin{cases} I_1 \cdot R_1 = I_2 \cdot R_2 \\ I = I_1 + I_2 \Rightarrow I_1 = I - I_2 \end{cases}$$

W tym momencie po przekształceniu drugiego równania możemy wyjść z zapisu układu równań, do jednego podstawiając prądowe prawo Kirchhoffa, przykładowo za oznaczenie prądu płynącego przez rezystor pierwszy.

$$(I - I_2) \cdot R_1 = I_2 \cdot R_2$$

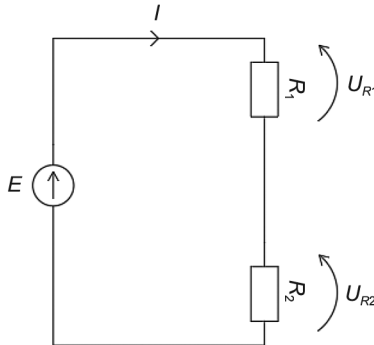
Wykonajmy teraz kilka elementarnych operacji matematycznych, aby wyznaczyć prąd I_2 :

$$\begin{aligned}
 R_1 \cdot I - R_1 \cdot I_2 &= I_2 \cdot R_2 \\
 I_2 \cdot R_2 &= R_1 \cdot I - R_1 \cdot I_2 \\
 -R_1 \cdot I &= -R_1 \cdot I_2 - I_2 \cdot R_2 \\
 R_1 \cdot I &= R_1 \cdot I_2 + I_2 \cdot R_2 \\
 R_1 \cdot I &= (R_1 + R_2) \cdot I_2 \\
 I_2 &= \frac{R_1}{R_1 + R_2} \cdot I
 \end{aligned}$$

W ten sposób otrzymaliśmy wzór opisujący dzielnik prądu. Umożliwia nam on szybkie obliczenie prądu znajdującego się na określonej gałęzi, jeśli znamy prąd wejściowy do węzła (I) oraz wartości rezystancji umieszczonych na poszczególnych gałęziach.

Słownie możemy zapamiętać, że wartość prądu wypływającego z węzła jest wprost proporcjonalna do wartości iloczynu rezystora umieszczonego na równoległej gałęzi i prądu wpływającego do węzła, a odwrotnie proporcjonalna do sumy równoległe połączonych rezystancji.

Dzielnik napięcia działa na bardzo podobnych zasadach, przy czym musimy pamiętać, że w tym przypadku to nie napięcia są równe, a prąd, który przepływa przez rezystor pierwszy oraz rezystor drugi.



Analogicznie do poprzedniej części, zapisując odpowiednie równania, a następnie wykorzystując podstawowe operacje matematyczne, wyprowadzę wzór na dzielnik napięcia:

$$\begin{cases} U_E - U_{R1} - U_{R2} = 0 \\ I_{R1} = I_{R2} \end{cases}$$

$$\begin{cases} U_E - U_{R1} - U_{R2} = 0 \\ \frac{U_{R1}}{R_1} = \frac{U_{R2}}{R_2} \end{cases}$$

$$\begin{cases} U_E - U_{R1} - U_{R2} = 0 \\ U_{R2} = \frac{U_{R1} \cdot R_2}{R_1} \end{cases}$$

$$U_E - U_{R1} - \frac{U_{R1} \cdot R_2}{R_1} = 0$$

$$\frac{U_E}{R_2} - \frac{U_{R1}}{R_2} - \frac{U_{R1}}{R_1} = 0$$

$$\frac{U_E}{R_2} = \frac{U_{R1}}{R_2} + \frac{U_{R1}}{R_1}$$

$$\frac{U_E}{R_2} = \left(\frac{1}{R_2} + \frac{1}{R_1} \right) \cdot U_{R1}$$

$$U_{R1} = \frac{U_E}{R_2 \left(\frac{1}{R_2} + \frac{1}{R_1} \right)}$$

$$U_{R1} = \frac{U_E \cdot R_1}{\left(1 + \frac{R_2}{R_1} \right) \cdot R_1}$$

$$U_{R1} = \frac{U_E \cdot R_1}{R_1 + \frac{R_2 \cdot R_1}{R_1}}$$

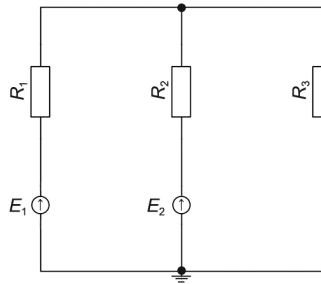
$$U_{R1} = \frac{U_E \cdot R_1}{R_1 + R_2}$$

$$U_{R1} = \frac{R_1}{R_1 + R_2} \cdot U_E$$

Jak widzimy, można dostrzec pewną analogię. Napięcie na rezystorze pierwszym jest wprost proporcjonalne do jego rezystancji pomnożonej przez napięcie źródłowe, a odwrotnie proporcjonalne do sumy rezystorów połączonych szeregowo.

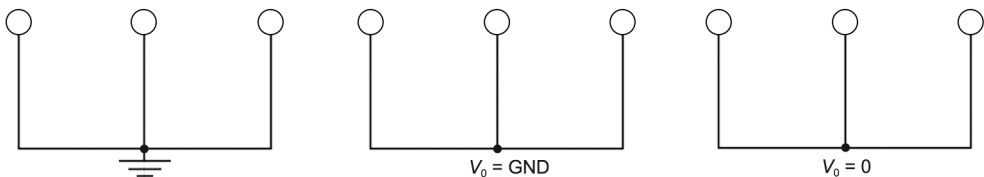
2.8. METODA POTENCJAŁÓW WĘZŁOWYCH

Jest to metoda, która znajdzie swoje zastosowanie w każdym obwodzie posiadającym więcej niż jedno oczko. Stanowi ona pewnego rodzaju wstęp do obwodów trójfazowych. Kiedy więc przy prądzie stałym można ją stosować? Najlepiej wtedy, gdy badamy obwód zawierający naprzeciwko siebie dwa główne węzły łączące trzy lub też więcej gałęzi. Przyjrzyjmy się rysunkowi poniżej.



Jest to dosyć prosty obwód składający się z trzech rezystorów oraz dwóch sił elektromotorycznych. W pierwszej kolejności to jednak nie na samych elementach obwodu powinniśmy się skupić, a raczej na zlokalizowaniu i oznaczeniu węzłów, co do których będziemy prowadzili dalsze obliczenia. Niezależnie od obwodu węzły, w stosunku do których posłużymy się opisywaną metodą, muszą być co najmniej dwa. Jeden z nich będziemy musieli uziemić, co możemy oznaczyć na kilka sposobów. Tutaj węzeł uziemiony oznaczmy jako V_0 .

Sposoby oznaczania węzła uziemionego:



No dobrze, ale co to właściwie znaczy, że węzeł ten jest uziemiony? Oznacza to, że jego potencjał wynosi zero, dzięki czemu w momencie, gdy poznamy potencjał drugiego węzła, poznamy napięcie panujące na każdej z gałęzi.

Uwaga! Mówimy o napięciu na całej gałęzi, ale pamiętajmy o tym, że każdy element znajdujący się na danej gałęzi będzie albo spadkiem, albo skokiem napięcia. Obliczona różnica w potencjale V_0 oraz V_1 jest napięciem takim samym na wszystkich trzech gałęziach.

W takim razie jak obliczyć to napięcie? Jest na to jeden podstawowy wzór, który będę zapisywał wraz ze stosownymi opisami. Wynika on z prawa Ohma.

Po lewej stronie zapisujemy oznaczenie V_1 , czyli potencjał węzła pierwszego. Pamiętajmy jednocześnie, że V_0 wynosi zero z racji uziemienia.

Teraz mnożymy przez sumę odwrotności (nie odwrotność sumy!) rezystancji zastępczych poszczególnych gałęzi.

$$V_1 \cdot \left(\frac{1}{R_1} + \frac{1}{R_2} + \frac{1}{R_3} \right)$$

W ten sposób zakończyliśmy zapis lewej części równania. Teraz musimy się zająć prawą częścią, przy czym stanowi ona niemal kopię kroku, który przed chwilą zapisywaliśmy. Różnicą jest jedynie uwzględnienie sił elektromotorycznych. Musimy dodać każdą z trzech gałęzi, dzieląc przyłożoną siłę elektromotoryczną przez rezystancję zastępczą danej gałęzi. Należy również zwrócić uwagę na kwestię kierunku siły elektromotorycznej. O tym, czy jest ona dodatnia czy też ujemna, decyduje to, czy jest skierowana do węzła oznaczonego V_1 czy węzła uziemionego. Dla pierwszego podanego przypadku posiada ona wartość dodatnią, zaś dla drugiego ujemną. W opisywanym przypadku obydwie siły elektromotoryczne SEM są skierowane do węzła V_1 , dla którego piszemy równanie, tak więc obydwie mają wartość dodatnią.

$$V_1 \cdot \left(\frac{1}{R_1} + \frac{1}{R_2} + \frac{1}{R_3} \right) = \frac{E_1}{R_1} + \frac{E_2}{R_2} + \frac{0}{R_3}$$

Zauważmy, że przy zapisie dla trzeciej gałęzi siły elektromotorycznej nie ma. Trzeci element zapisałem formalnie, choć oczywiście można go pominąć, wiedząc, że ten element wynosi zero.

$$V_1 \cdot \left(\frac{1}{R_1} + \frac{1}{R_2} + \frac{1}{R_3} \right) = \frac{E_1}{R_1} + \frac{E_2}{R_2}$$

Teraz mamy jedno równanie oraz jedną niewiadomą, dzięki czemu możemy wyznaczyć potencjał węzła pierwszego, a tym samym napięcie panujące na całej dowolnej gałęzi układu.

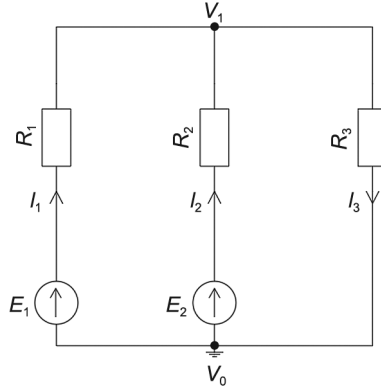
$$U = V_1 - V_0$$

$$V_0 = 0$$

$$U = V_1$$

Do czego możemy to wykorzystać? Choćby do obliczenia prądu płynącego przez dowolną gałąź. Znając powyższą zależność oraz wykorzystując prawo Ohma, w celu obliczenia prądu płynącego przykładowo przez gałąź pierwszą, zwracamy uwagę, w jakim kierunku prąd płynie i odejmujemy potencjały zgodnie z kierunkiem prądu, tj. $V_0 - V_1$. Następnie dodajemy SEM E_1 , ponieważ jej kierunek jest zgodny z prądem, a na koniec dzielimy przez rezystancję całej gałęzi. Oczywiście analogicznie możemy postąpić z pozostałymi dwiema gałęziami.

Zasada opiera się na prawie Ohma, przy czym napięcie panujące na danej gałęzi stanowi sumę lub różnicę obliczonego potencjału oraz siły elektromotorycznej na danej gałęzi. Przyjrzyjmy się wzorom umożliwiającym obliczenie prądu w poniższym obwodzie.

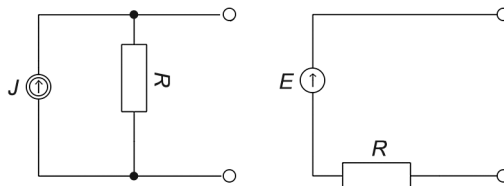


$$I_1 = \frac{(V_0 - V_1) + E_1}{R_1} \quad I_2 = \frac{(V_0 - V_1) + E_2}{R_2} \quad I_3 = \frac{(V_1 - V_0)}{R_3}$$

2.9. ZMIANA ŹRÓDŁA PRĄDOWEGO W ŹRÓDŁO NAPIĘCIOWE

Zdarzają się sytuacje, kiedy zdecydowanie wygodniej nam operować na źródle napięcia prądu stałego, a mamy do czynienia ze źródłem prądu. W gruncie rzeczy cały proceder opiera się na sprawnym wykorzystaniu prawa Ohma. Gdy pomnożymy wartość źródła prądu przez wartość rezystora dołączonego równolegle do niego, otrzymamy wartość źródła napięcia, które możemy wstawić na miejsce źródła prądu. Musimy też pamiętać jednak o rezystorze, który nie zmienia swojej wartości. Zmienia jednak typ połączenia ze źródłem, ponieważ o ile przy źródle prądu rezystor był połączony równolegle, o tyle przy źródle napięcia jest on połączony w sposób szeregowy.

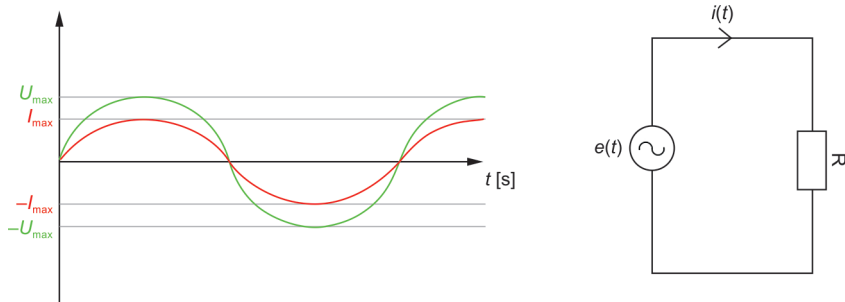
Skróconą wersję tego zabiegu w obydwie strony przedstawia poniższy schemat:



$$E = J \cdot R$$

3. PRĄD ZMIENNY

Opisem zamiany typu źródeł zakończyliśmy omawianie przykładów w oparciu o prąd stały. Nie znaczy to jednak, że wszystkie poznane metody nie odnajdą zastosowania w przypadku prądu zmiennego. Jedyne różnice, o których zazwyczaj będziemy musieli pamiętać, to choćby pilnowanie się w ujęciu pojęć. O ile przy prądzie stałym mówiliśmy jedynie o rezystancji, tak w tym przypadku zazwyczaj będziemy wykorzystywać pojęcie impedancji. Przy prądzie stałym napięcie oraz prąd miały wartość stałą. Dla prądu zmiennego, jak sama nazwa wskazuje, wartości te będą się zmieniać w czasie. Dla lepszego zrozumienia samej zasady funkcjonowania przyjrzyjmy się poniższemu schematowi oraz wykresowi.



Można z łatwością zauważyć na samym schemacie pierwszą zasadniczą zmianę. Tym razem nie mamy przyłożonego źródła napięcia stałego, a źródło sinusoidalne. Nazwa oczywiście pochodzi od kształtu przebiegu napięcia oraz natężenia prądu.

Kolejnym istotnym zjawiskiem jest kierunek przepływu prądu. Przypomnijmy, co oznaczał ujemny wynik na wskazaniu woltomierza lub też amperomierza. Oczywiście prąd płynie w przeciwną stronę, niż zakładaliśmy. Tak też dzieje się w tym przypadku, przy czym musimy zrozumieć, że przy takim przebiegu w czasie, gdy napięcie i prąd mają wartość dodatnią, prąd w analizowanym układzie płynie zgodnie z kierunkiem ruchu wskazówek zegara, a gdy mają wartość ujemną, prąd płynie w stronę odwrotną.

Nasuwa się pytanie następujące: Skoro zarówno napięcie, jak i prąd ciągle się zmieniają, to co będą pokazywać takie mierniki jak amperomierz oraz woltomierz? Otóż przede wszystkim mówimy w takim przypadku o innej klasie przyrządów po-

miarowych przeznaczonych do prądu zmiennego. Wszystkie mierniki przy prądzie zmiennym będą pokazywać wartość stałą, jaką jest tak zwana wartość skuteczna. Jest to taka wartość zastępczego prądu stałego, która powoduje ten sam efekt co jeden pełny okres przepływu prądu zmiennego. Poza wartością skuteczną bezwzględnie należy również znać pojęcie wartości średniej napięcia lub prądu. W przypadku przebiegów symetrycznych będzie ona oczywiście zawsze wynosić zero. Przy podłączeniu źródła sinusoidalnego oraz źródła stałego symetria przebiegu zostanie zachwiana, przez co wartość średnia będzie różna od zera.

Warto zwrócić uwagę, że prąd zmienny nie musi się charakteryzować przebiegiem sinusoidalnym. Może on również przyjmować charakter trójkątny, prostokątny lub odkształcony (ale wciąż okresowy). Za każdym razem wszystko zależy od rodzaju źródła napięcia lub prądu, jaki zostanie załączony do obwodu. Wzór na wartość skuteczną jest jeden uniwersalny, który możemy zastosować do każdego rodzaju przebiegu okresowego:

$$U_{SK} = \sqrt{\frac{1}{T} \int_0^T u^2(t) dt}$$

Oczywiście w przypadku prądu zamiast litery oznaczającej napięcie wstawimy literę oznaczającą prąd. To jest pierwszy wzór, który może wyglądać na trudny. Jeśli jednak go przeanalizujemy, przy względnie dobrej znajomości całkowania nie powinien on sprawić nam większych trudności.

Po pierwsze należy mieć świadomość, że odwrotnością okresu jest częstotliwość, która z reguły jest nam znana. W przypadku typowego domowego gniazdka elektrycznego wynosi ona 50 Hz. Tę częstotliwość musimy pomnożyć przez całość oznaczoną o granicach zero oraz wartość okresu funkcji, którą jest nasz przebieg prądu lub napięcia. Możemy zacząć analizę sygnału w dziedzinie czasu od dowolnego momentu (niekoniecznie od zera, chociaż tak byłoby najłatwiej). Najważniejsze, aby w górnej granicy całki oznaczonej wstawić dolną granicę plus wartość okresu funkcji. No dobrze, ale co tak właściwie mamy całkować? Funkcję naszego przebiegu prądu lub napięcia podniesioną do kwadratu. Całkujemy oczywiście w dziedzinie czasu.

Na szczęście nie musimy za każdym razem każdego przebiegu wstawiać do tego wzoru, ponieważ istnieją pewne udogodnienia dla najczęściej spotykanych przebiegów, czyli dla przebiegu sinusoidalnego, trójkątnego oraz prostokątnego.

Dla przebiegu sinusoidalnego:

$$U_{SK} = \frac{U_{MAX}}{\sqrt{2}}$$

gdzie:

U_{MAX} – amplituda napięcia.

Dla przebiegu trójkątnego:

$$U_{SK} = \frac{U_{MAX}}{\sqrt{3}}$$

gdzie:

U_{MAX} – amplituda napięcia.

Dla przebiegu prostokątnego:

$$U_{SK} = U_{MAX} \cdot \sqrt{\frac{t}{T}}$$

gdzie:

U_{MAX} – amplituda napięcia,

t – czas trwania napięcia maksymalnego,

T – okres sygnału.

3.1. IMPEDANCJA

Impedancja to parametr określający, tak jak rezystancja, stosunek napięcia do natężenia prądu. Co więcej, ma dokładnie taką samą jednostkę. Co więc stanowi główną różnicę? O impedancji mówimy przede wszystkim przy analizie obwodów prądu zmiennego. Przy wyznaczaniu impedancji większości elementów powinniśmy znać kilka podstawowych pojęć:

Reaktancja – inaczej można ją określić jako bierną rezystancję. Jest to parametr powiązany z elementami indukcyjnymi lub pojemnościowymi, a więc cewką i kondensatorem. Symbolem reaktancji jest litera X . Mnożąc reaktancję przez j lub $-j$ (w zależności od tego, o jakim elemencie mówimy – indukcyjnym lub pojemnościowym), czyli jednostkę urojoną, otrzymamy reaktancję zespoloną. Zespolona impedancja jest sumą rezystancji i urojonej reaktancji.

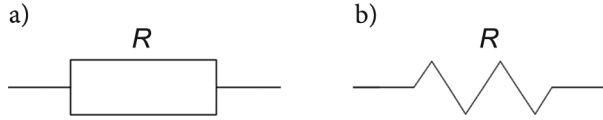
Pulsacja – oznaczana literą ω , jest to cykliczność pewnego zjawiska. W przypadku elektrotechniki stanowi podstawowy parametr przebiegu elektrycznego. Jej wartość zależy od częstotliwości sygnału elektrycznego.

$$\omega = 2 \cdot \pi \cdot f$$

3.1.1. REZYSTOR

W przypadku prądu stałego element ten zachowuje się dokładnie tak samo jak przy prądzie stałym. Jest to inaczej opór, element mający za zadanie spowodować spadek napięcia i przetworzenie energii elektrycznej na energię cieplną. W literaturze

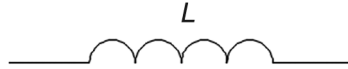
można się spotkać z dwoma symbolami rezystora. Symbol pierwszy (a) stosowany jest w Europie, zaś drugi (b) używany jest w USA. Pierwszy z tych symboli stanowi również symbol impedancji. Rezystor określamy mianem impedancji czysto rezystancyjnej.



Impedancja zastępcza rezystora jest jego rezystancją:

$$Z_R = R$$

3.1.2. CEWKA

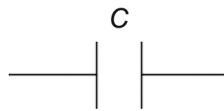


Jest to element posiadający wiele określeń, np. cewka, induktor lub zwojnica. Jej symbol w obwodach elektrycznych zaprezentowałem powyżej. Cewka bywa określana mianem elementu indukcyjnego. Indukcyjność cewki oznaczamy literą L .

Impedancję zespoloną cewki możemy rozpisać za pomocą zespolonej reaktancji oraz pulsacji w dziedzinie liczb zespolonych:

$$Z_L = j \cdot X_L = j \cdot \omega \cdot L = j \cdot 2 \cdot \pi \cdot f \cdot L$$

3.1.3. KONDENSATOR



Kondensator stanowi swego rodzaju odwrotność cewki (w sensie zespolonym). Jest określany jako element pojemnościowy. Oznaczany jest jako litera C , a graficznie przedstawiamy go tak, jak na rysunku powyżej.

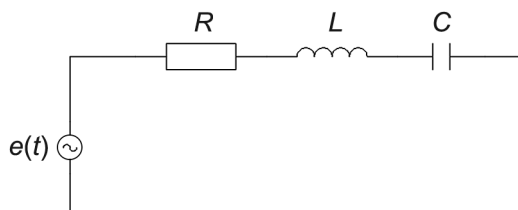
Impedancję zespoloną kondensatora można wyprowadzić w sposób bardzo podobny do cewki, choć pamiętamy, że w układzie liczb zespolonych wektor reaktancji kondensatora ma charakter (kierunek) przeciwny do wektora reaktancji cewki.

$$Z_C = -j \cdot X_C = -j \cdot \frac{1}{\omega \cdot C} = -j \cdot \frac{1}{2 \cdot \pi \cdot f \cdot C}$$

3.1.4. OBLICZENIA IMPEDANCJI

Pamiętajmy, że po obliczeniu impedancji zastępczej każdego elementu zmienia się jego oznaczenie na wykresie. Po zmianie oznaczenia można operować na wartościach impedancji zastępczej w sposób analogiczny do obliczania rezystancji zastępczej układu przy prądzie stałym, a więc zasady połączeń szeregowych oraz równoległych pozostają bez zmian.

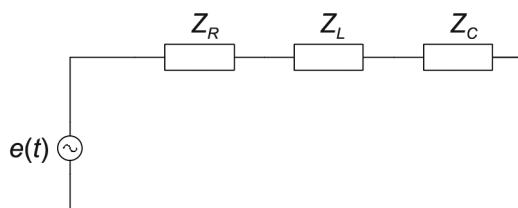
Oto najbardziej podstawowy przykład:



$$Z_L = j \cdot X_L = j \cdot \omega \cdot L = j \cdot 2 \cdot \pi \cdot f \cdot L$$

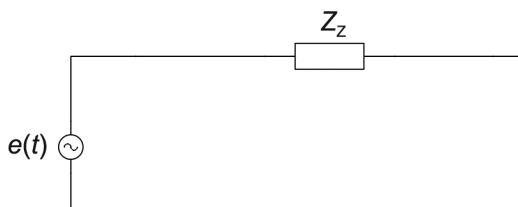
$$Z_C = -j \cdot X_C = -j \cdot \frac{1}{\omega \cdot C} = -j \cdot \frac{1}{2 \cdot \pi \cdot f \cdot C}$$

$$Z_R = R$$



$$Z_Z = Z_L + Z_C + Z_R$$

$$Z_Z = j \cdot 2 \cdot \pi \cdot L - j \cdot \frac{1}{2 \cdot \pi \cdot f \cdot C} + R$$



Tym sposobem wyznaczyliśmy zespoloną impedancję zastępczą naszego układu według poznanych już wcześniej zależności.

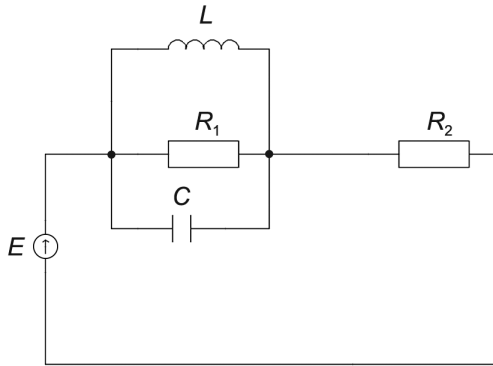
3.1.5. KONDENSATOR I CEWKA W PRĄDZIE STAŁYM

To przypadek o tyle specyficzny, że wymaga dodatkowego omówienia. O ile zazwyczaj stosuje się elementy indukcyjne oraz pojemnościowe w obwodach prądu przemiennego, o tyle przy prądzie stałym następują pewne charakterystyczne zmiany.

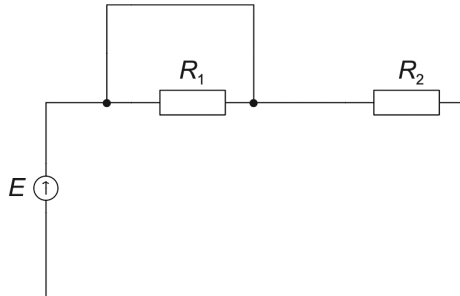
Cewkę w obwodzie prądu stałego można zastąpić zwarcie, czyli połączeniem zacisków obwodu. Cewka w bardzo dużym uproszczeniu jest pozwijanym przewodem, czyli z punktu widzenia źródła stałego nie ma znaczenia, czy przewód jest wyprostowany, czy też nie. Po prostu płynie przez niego prąd.

Kondensator, będący zespolonym „przeciwnieństwem” cewki, zasilony źródłem prądu lub napięcia stałego będzie stanowił przerwę w obwodzie, a jak wiadomo, aby prąd mógł płynąć przez gałąź, nie może być w niej przerwy.

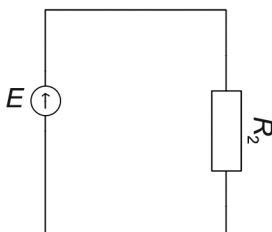
Aby w pełni zrozumieć przytoczone reguły, posłużę się pewnym przykładem. Spójrzmy na poniższy schemat:



Pierwsze, na co powinniśmy zwrócić uwagę, to rodzaj podłączonego źródła. Oczywiście jest to źródło napięcia stałego, skąd wiemy, że należy zastosować powyższe reguły. Tak więc górną gałąź w połączeniu równoległym elementów RLC zastępujemy zwarcie z racji umiejscowienia tam cewki, a dolna gałąź nam znika z racji tego, że kondensator stanowi przerwę i nie popłynie przez niego prąd.



Otrzymałmy obwód, który również reprezentuje pewne ciekawe zjawisko. Mianowicie, że prąd jest z natury „leniwy”. W trakcie burzy pioruny zawsze uderzają w najwyższe elementy, ponieważ błyskawica ma najmniejszy opór do pokonania, tak samo jest w tej sytuacji. Gdy prąd ze źródła dociera do węzła, ma dwie drogi do wyboru. Gdybyśmy mieli połączone równolegle dwa oporniki, wówczas prąd rozłożyłby się według pierwszego prawa Kirchhoffa (czy też dzielnika prądu). W przypadku gdy prąd „widzi” na jednej ze swoich dróg przeszkodę, jaką stanowi opornik, wybierze drogę bez żadnych przeszkód, czyli tę, gdzie zaistniało zwarcie. W ten sposób z punktu widzenia elektrotechniki opornik R_1 dla prądu nie jest widoczny i możemy go pominąć. Przypominam jednak, że omawiamy modele matematyczne, a nie fizyczne. W przypadku modeli fizycznych każdy przewodnik ma również swoją rezystancję wewnętrzną. Zazwyczaj jednak przy tego typu obliczeniach jest ona na tyle niska, że może być pomijalna.

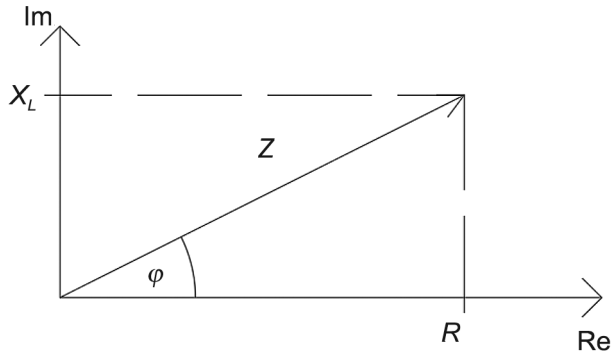


Jak widzimy, tym oto sposobem, stosując powyższe zależności, uprościliśmy nasz obwód z elementami RLC do obwodu możliwie najbardziej podstawowego.

3.2. TRÓJKĄT IMPEDANCJI I TRÓJKĄT MOCY

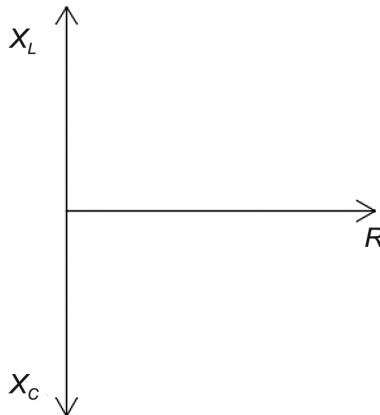
Mówiąc o prądzie zmiennym, z łatwością można było zauważyć takie nowości jak właśnie operowanie na liczbach zespolonych. Pojawienie się reaktancji zespolonej indukuje stosowanie liczb zespolonych. Podobnie sytuacja przedstawia się w odniesieniu do mocy. O ile w przypadku prądu stałego spotkaliśmy się jedynie z mocą czynną, o tyle przy prądzie zmiennym mamy do czynienia już z trzema rodzajami mocy, czyli czynną, bierną i pozorną. Ich relacje są ze sobą powiązane w sposób podobny do relacji pomiędzy rezystancją, reaktancją oraz impedancją. Zależność ta jest opisana poprzez twierdzenie Pitagorasa, a więc przez dwa trójkąty prostokątne, jeden impedancji i drugi trójkąt mocy.

Przyjrzyjmy się w pierwszej kolejności trójkątowi przedstawiającego impedancję dwójnika o charakterze rezystancyjno-indukcyjnym:

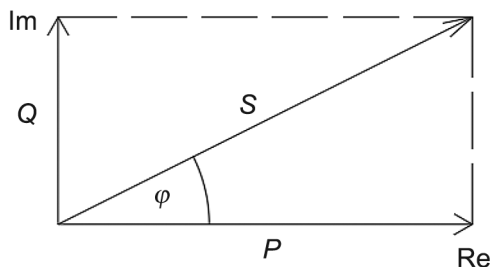


Czym jest dwójnik? Najprościej mówiąc, jest to fragment obwodu posiadający dwa zaciski (stąd nazwa dwójnik) oraz takie elementy, że po wyznaczeniu zespolonej impedancji zastępczej dwójnik ten osiągnie pewną wartość rezystancji oraz zespoloną reaktancję ze znakiem plus. Gdyby zespolona reaktancja była ze znakiem minus, wówczas dwójnik miałby charakter rezystancyjno-pojemnościowy.

Na podstawie powyższych informacji łatwo zauważyć, że każdy trójkąt impedancji można wpisać w przedstawiony poniżej układ:



Tak więc, rysując trójkąt impedancji (w pierwszej kolejności oś poziomą, czyli oś rezystancji), oznaczamy wartość części rzeczywistej naszego dwójnika (jego rezystancję). W kolejnym etapie rysujemy oś pionową na początku układu współrzędnych i sprawdzamy, czy zespolona reaktancja dwójnika jest ze znakiem plus czy minus. Jeśli jest znak plus, wówczas rysujemy odcinek reaktancji pionowo w górę z rączy indukcyjnego charakteru dwójnika. Gdy zespolona reaktancja jest ujemna, rysujemy odcinek reprezentujący reaktancję w dół z rączy pojemnościowego charakteru układu. Dodając wektory rezystancji i reaktancji, otrzymujemy wektor przedstawiający impedancję naszego dwójnika.



W przypadku trójkąta mocy sytuacja przedstawia się bardzo podobnie. Wcześniej musimy jednak wiedzieć, w jaki sposób oblicza się konkretne typy mocy.

Zacznijmy od mocy czynnej. Jest ona oznaczana literą P , a oblicza się ją następująco:

$$P = U_{SK} \cdot I_{SK} \cdot \cos \varphi$$

Można by zastanawiać się, skąd taki wzór, skoro przy prądzie stałym pomijaliśmy mnożenie iloczynu prądu i napięcia przez $\cos \varphi$. Odpowiedź na to pytanie jest bardzo prosta. Kąt φ jest kątem przesunięcia fazy napięcia i prądu względem siebie. Stosowane w układach cewki i kondensatory powodują, że ten kąt może być różny od zera. Natomiast w układach prądu stałego bierzemy pod uwagę tylko oporniki, które nie zmieniają kąta pomiędzy napięciem i prądem, dlatego w układach prądu stałego pomijany jest cosinus.

Jednostką mocy czynnej jest wat o symbolu W.

Możemy przejść teraz do mocy biernej, oznaczanej literą Q . Jest to typ mocy, w której zawsze dąży się do jej kompensacji. Jej jednostką jest war (woltoamper reaktywny) o symbolu VAR. Moc bierną obliczamy ze wzoru:

$$Q = U_{SK} \cdot I_{SK} \cdot \sin \varphi$$

Ostatnią z omawianych mocy jest moc pozorna będąca przeciwprostokątną utworzonego trójkąta mocy. To właśnie tę moc najłatwiej obliczyć podczas analizowania badanego układu. Jej jednostką jest woltoamper o symbolu VA, co sygnalizuje również wzór, z którego wylicza się ten rodzaj mocy:

$$S = U_{SK} \cdot I_{SK}$$

Obliczenie wszystkich trzech typów mocy pozwala nam sporządzić bilans mocy.

Istotnymi elementami przy omawianiu zarówno trójkąta mocy, jak i trójkąta impedancji jest φ , czyli oznaczenie kąta fazowego, oraz $\cos \varphi$, który w elektrotechnice stanowi tzw. współczynnik mocy. Jak widzimy, zarówno kąt fazowy, jak i współczynnik mocy możemy wyznaczyć, znając jedynie zespoloną impedancję zastępczą badanego dwójnika, najlepiej w postaci algebraicznej, czyli inaczej w postaci sumy rezystancji oraz reaktancji pomnożonej przez j lub $-j$.

Musimy sobie uświadomić, że tangens kąta fazowego jest to stosunek reaktancji dwójnika do jego rezystancji. Gdy wykorzystamy matematyczną operację arcustan-gens, będziemy mogli wyznaczyć opisywany kąt. Przedstawia to następujący wzór:

$$\varphi = \operatorname{arctg}\left(\frac{X_L}{R}\right)$$

Lub też w zależności od typu dwójnika:

$$\varphi = \operatorname{arctg}\left(\frac{X_C}{R}\right)$$

Teraz wystarczy obliczyć cosinus z tego kąta, dzięki czemu wyznaczymy współczynnik mocy dwójnika.

3.3. POSTACIE LICZB ZESPOLONYCH

Przy prądzie zmiennym dużą rolę odgrywają liczby zespolone. Warto jednak wziąć pod uwagę, że w określonych sytuacjach może nam być potrzebna odpowiednia postać liczby zespolonej bez względu na to, czy mówimy o odpowiedniej postaci napięcia, prądu, impedancji czy też mocy.

Najbardziej intuicyjną postacią liczby zespolonej jest postać algebraiczna, inaczej nazywana postacią kanoniczną. Jest tu wyraźnie zaakcentowany podział pomiędzy częścią rzeczywistą a częścią urojoną danej liczby:

$$z = a + jb$$

Z tą postacią spotykaliśmy się najczęściej przy omawianiu zespolonej impedancji zastępczej dwójnika, co pozwalało natychmiast określić, czy charakter dwójnika jest rezystancyjno-pojemnościowy czy rezystancyjno-indukcyjny.

Kolejną postacią liczby zespolonej jest postać trygonometryczna. Przedstawia się ona następująco:

$$z = d \cdot (\cos \varphi + j \cdot \sin \varphi)$$

Przy tej postaci kąt φ jest kątem fazowym. Litera d natomiast jest długością przeciwprostokątnej, np. naszego trójkąta impedancji.

Ostatnią z prezentowanych postaci liczb zespolonych jest postać wykładnicza:

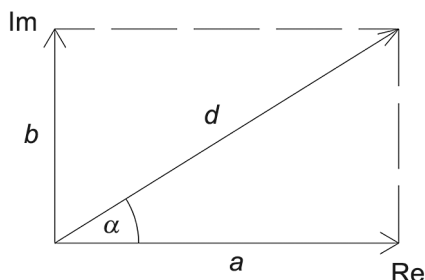
$$z = d \cdot e^{j\varphi}$$

Warto nadmienić, że wartość d jest amplitudą lub wartością skuteczną, na której najczęściej prowadzi się dalsze obliczenia. Bez względu na to, co w danej chwili liczymy, gdy mamy jedno równanie zawierające różne postaci liczb zespolonych, wówczas priorytetowo powinniśmy przekształcić wszystkie liczby zespolone na jednolity postać.

Oczywiście warto znać wszystkie te kroki, choć kalkulator naukowy znacząco przyspieszy nam pracę oraz przekształcenia, które bywają nie tyle trudne, co monotone w obliczaniu.

3.4. PRZEJŚCIA POMIĘDZY POSTACIAMI LICZB ZESPOLONYCH

Aby sprawnie operować przejściami pomiędzy postaciami, należy znać konkretne parametry.



Jak łatwo zauważyć, trójkąt reprezentujący liczby zespolone wygląda tak jak trójkąt impedancji czy też trójkąt mocy. Jest on o tyle uniwersalny, że reprezentuje wszystkie przebiegi w dziedzinie liczb zespolonych, a właśnie do takich można zaliczyć zarówno moc elektryczną, jak i impedancję.

- $|d|$ – przeciwprostokątna trójkąta impedancji, wartość skuteczna sygnału
- d – wektor liczby zespolonej
- j/i – inaczej $\sqrt{-1}$, jednostka urojona
- Re/Im – oś rzeczywista/urojona
- a – składowa wektora d na osi rzeczywistej
- b – składowa wektora d na osi urojonej
- α – kąt pomiędzy przyprostokątną a oraz przeciwprostokątną d
- $\sin \alpha$ – stosunek składowej b do przeciwprostokątnej d
- $\cos \alpha$ – stosunek składowej a do przeciwprostokątnej d
- t – oznaczenie czasu
- ω – pulsacja, parametr sygnałów okresowych, cyklicznych.

Na podstawie powyższych informacji można łatwo zauważyć, że przejścia pomiędzy sygnałami są tak naprawdę jedynie odpowiednimi przekształceniami matematycznymi.

1. Przejście z postaci algebraicznej na postać trygonometryczną:

Przyjrzyjmy się, jak wygląda postać algebraiczna:

$$d = a + jb$$

Teraz zestawmy ją z postacią trygonometryczną:

$$d = |d|(\cos \alpha + j \sin \alpha)$$

Jak widać, brakuje kolejno długości wektora $|d|$ oraz kąta α . Możemy to bardzo szybko wyznaczyć. Aby obliczyć wartość $|d|$, korzystamy z twierdzenia Pitagorasa, a więc:

$$|d| = \sqrt{a^2 + b^2}$$

Celem wyznaczenia wartości kąta α skorzystamy kolejno z wyznaczenia funkcji tangens α , którą jest stosunek składowej b do składowej a , a następnie wyznaczenie kąta α z funkcji arcustangens wyznaczonej wartości. Możemy to przedstawić w ten oto sposób:

$$\alpha = \arctg\left(\frac{b}{a}\right)$$

Tym sposobem można rozpisać wspomniane przejście w jednym równaniu:

$$d = a + jb = \sqrt{a^2 + b^2} \cdot \left\{ \cos \left[\arctg\left(\frac{b}{a}\right) \right] + j \cdot \sin \left[\arctg\left(\frac{b}{a}\right) \right] \right\}$$

Należy jednak pamiętać, że sytuacja ta dotyczy tylko położenia wektora w pierwszej lub czwartej ćwiartce układu współrzędnych. Tylko takie przypadki można rozważać, mówiąc o impedancji odbiornika, z racji tego, że rezystancja nie może mieć wartości ujemnej. W szerszym spojrzeniu na kąt fazowy należy jednak rozpatrzyć kwestię obliczeń również w innych aspektach. Przeanalizujemy poniższy zapis:

$$\alpha = \begin{cases} \arctg \frac{b}{a} & a > 0 \\ \arctg \frac{b}{a} + \pi & a < 0 \quad b > 0 \\ \arctg \frac{b}{a} - \pi & a < 0 \quad b < 0 \end{cases}$$

Pierwsza linijka odnosi się do sytuacji, w której wektor znajduje się albo w pierwszej, albo w czwartej ćwiartce układu, a więc w sytuacji znanej nam z poprzednich form zapisu. Druga linijka jednak mówi już o drugiej ćwiartce układu, a więc sytuacji, gdy należy skorygować kąt fazowy o 180° , co zostało zapisane jako liczba π . Podobnie sytuacja przedstawia się dla trzeciej linijki, jednak korekta 180° odbywa się w przeciwną stronę. Cały proces musi się odbyć, ponieważ kąt fazowy liczony jest od prawej odciętej układu współrzędnych.

2. Przejście z postaci trygonometrycznej na postać algebraiczną
Mając już zarówno jedną, jak i drugą postać, skupmy się na wykorzystaniu zależności trygonometrycznych. Mając kąt α oraz wartość $|d|$, możemy, korzystając z funkcji $\sin\alpha$ oraz $\cos\alpha$, obliczyć składowe a oraz b .

$$d = |d|(\cos\alpha + j\sin\alpha) = |d| \cdot \cos\alpha + j|d| \cdot \sin\alpha$$

3. Przejście z postaci algebraicznej na postać wykładniczą
Analogicznie do pierwszego punktu przeanalizujemy postać algebraiczną i wykładniczą.

Postać algebraiczna:

$$d = a + jb$$

Postać wykładnicza:

$$d = |d| \cdot e^{j\alpha}$$

Stosując dokładnie te same operacje matematyczne opisane wcześniej (uwzględniając adekwatne podstawienia), jesteśmy w stanie wyprowadzić pożądaną postać:

$$d = a + jb = \sqrt{a^2 + b^2} \cdot e^{j \arctan\left(\frac{b}{a}\right)}$$

4. Przejście z postaci wykładniczej na postać algebraiczną
Postępując w sposób analogiczny do punktu drugiego, odwracamy proces. Znamy wartość $|d|$ oraz kąt α , więc możemy skorzystać z tych samych „danych” i „szukanych”, co przy poprzednich przejściach:

$$d = |d| \cdot e^{j\alpha} = |d| \cdot \cos\alpha + j|d| \cdot \sin\alpha$$

5. Przejście z postaci trygonometrycznej na postać wykładniczą
Na tym etapie jest to najprostsze przejście, ponieważ korzystamy z tego, co znane, w zmienionej formie.

Postać trygonometryczna:

$$d = |d|(\cos\alpha + j\sin\alpha)$$

Postać wykładnicza:

$$d = |d| \cdot e^{j\alpha}$$

Na samym początku mamy zarówno kąt α , jak i wartość $|d|$.

$$d = |d|(\cos\alpha + j\sin\alpha) = |d| \cdot e^{j\alpha}$$

3.5. PRZYPOMNIENIE O LICZBACH ZESPOLONYCH

W poprzednich punktach zobaczyliśmy, że przy omawianiu prądu zmiennego bardzo ważnym procesem jest sprawne operowanie na liczbach zespolonych. Polega to na świadomości, że j jako jednostka urojona oznacza $\sqrt{-1}$. Warto tutaj wspomnieć o kilku podstawowych operacjach na liczbach zespolonych.

- Mnożenie jednostek urojonych

$$j \cdot j = j^2 = (\sqrt{-1})^2 = -1$$

- Przykład wykorzystania sprzężenia liczb zespolonych

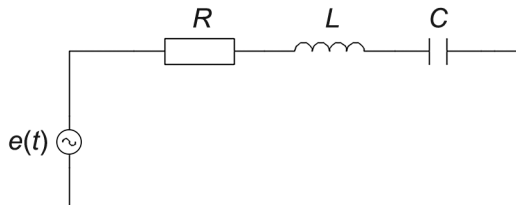
$$\frac{j+1}{j-1} = \frac{(j+1)(j+1)}{(j-1)(j+1)} = \frac{j^2 + 2 \cdot j + 1}{j^2 - 1} = \frac{j^2 + 2j + 1}{-1 - 1} = \frac{j^2 + 2j + 1}{-2} = \frac{2j - 1 + 1}{-2} = \frac{2j}{-2} = -j$$

Sprzężenie liczby zespolonej wykonujemy zawsze w przypadku, gdy chcemy się pozbyć z mianownika liczby zespolonej celem dokonania skrócenia ułamka oraz przejścia do algebraicznej postaci liczby zespolonej.

3.6. WYKRESY WSKAZOWE

Ostatnim z poruszanych zagadnień jest rysowanie wykresów wskazowych. Jest to jednak na tyle rozległy temat, że nie sposób ująć go we względnie krótkim opracowaniu. W gruncie rzeczy zależy przede wszystkim od tego, czego dany wykres wskazowy powinien dotyczyć. Niemniej jednak, jeżeli znamy sposób rysowania wektorów oraz zrozumieliśmy dotychczas opisane punkty niniejszego opracowania, naszkicowanie takiego wykresu nie powinno stanowić problemu.

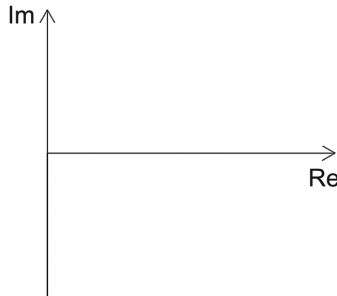
Spójrzmy na poniższy układ RLC :



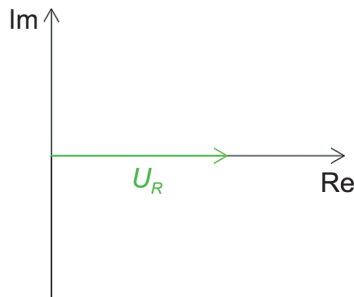
Niech naszym zadaniem będzie narysowanie wykresu wskazowego napięć panujących w układzie. Pamiętajmy, że prąd w całym obwodzie jest dokładnie taki sam w danej chwili, ponieważ obwód jest jednogąździowy, tak więc różnice w napięciach będą zależały jedynie od impedancji zastępczej danego elementu. Na potrzeby konkretnego przykładu przyjmijmy, że prąd w obwodzie ma fazę równą 0, a pomiędzy elementami zachodzi zależność:

$$R > \omega L > \frac{1}{\omega C}$$

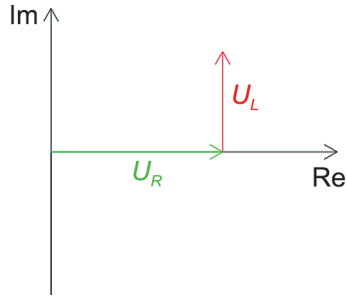
Informuje nas to, jakiej względnej długości powinny być wektory napięć rysowane na wykresie wskazowym. Można zacząć od narysowania układu współrzędnych, na którym będziemy rysować nasz wykres wskazowy.



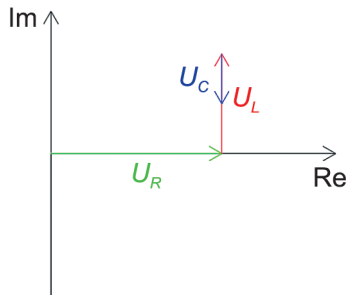
Nie ma większego znaczenia, od którego elementu zaczniemy rysować wykres wskazowy, ponieważ znając wielkości parametrów względem siebie, i tak osiągniemy ten sam rezultat. Mimo to dla porządku możemy sobie przyjąć rozpoczęcie rysunku od narysowania napięcia na rezystorze.



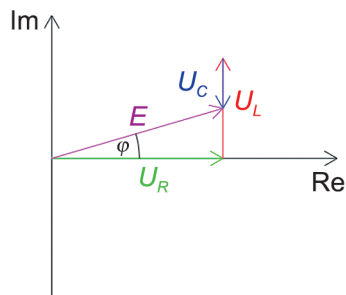
Ponieważ rezystor ma charakter czysto rezystancyjny, wektor napięcia jest skierowany poziomo w prawo. Nie może być skierowany w lewo ze względu na to, że rezystancja zawsze jest dodatnia. W tym momencie to koniec wektora napięcia na rezystorze staje się naszym początkiem układu współrzędnych dla dalszego rysowania. Jest to powiązane z dodawaniem i odejmowaniem wektorów w sposób graficzny. Dodajmy teraz napięcie wytworzone na cewce, pamiętając, że jest to element indukcyjny, a nie pojemnościowy jak kondensator, dlatego rysujemy go pionowo do góry.



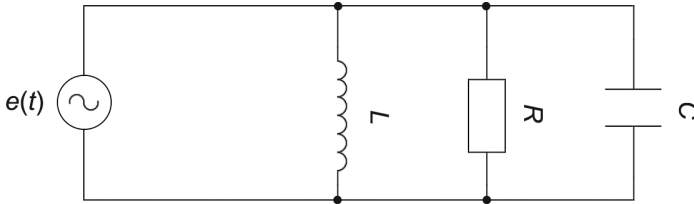
Kolejnym krokiem będzie narysowanie napięcia na kondensatorze w sposób analogiczny do napięcia cewki. Kierunek będzie się zgadzał, a jedynie zwrot wektora oraz jego długość ulegną zmianie, dlatego też rysujemy pionowy wektor skierowany w dół (najkrótszy ze wszystkich rysowanych do tej pory).



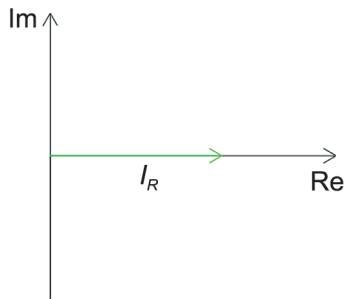
Pozostało nam już tylko narysowanie wektora źródła napięcia, który powie nam o układzie stosunkowo najwięcej. W tym celu rysujemy wektor z punktu, od którego zaczynaliśmy rysowanie wykresu wskazowego, do punktu, na którym rysowanie zakończyliśmy. W tym też miejscu umieszczamy zwrot naszego wektora. To jest właśnie wektor napięcia źródła E . W tym momencie można również zaznaczyć kąt φ znajdujący się między wektorem napięcia źródła sinusoidalnego do poziomej linii układu współrzędnych.



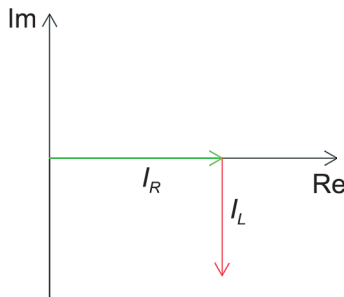
Przyjrzyjmy się teraz sytuacji, w której elementy RLC mamy połączone ze sobą nie w sposób szeregowy jak powyżej, ale w sposób równoległy. Relacje pomiędzy elementami pozostają takie jak wcześniej, natomiast teraz założmy, że napięcie źródła ma kąt fazowy równy 0.



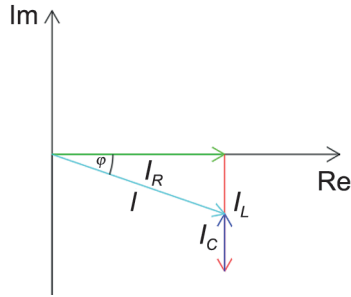
O ile w poprzednim przykładzie cewka spowodowała przesunięcie wektora napięcia pionowo do góry, tak tutaj powoduje przesunięcie wektora prądu pionowo w dół. Postępując analogicznie do poprzedniego przypadku, prześledźmy następujący proces.



Zaczynamy proces od narysowania dowolnego z trzech elementów podpiętych do siebie w sposób równoległy. Bez względu na to, od którego elementu zaczniemy, doprowadzi nas to do tego samego rezultatu, którym jest I , będący wypadkową wszystkich wektorów składowych (prądów poszczególnych elementów).



Według poprzednio podanych informacji na cewce mamy przesunięcie wektora pionowo w dół.



Zaprezentowane powyżej procesy wynikają z podstawowych zależności dla rezystora, cewki oraz kondensatora w ujęciu prawa Ohma oraz praw Kirchhoffa. W przypadku pierwszego obwodu mieliśmy do czynienia jedynie z jedną gałęzią stanowiącą cały obwód elektryczny, więc możemy rozważać tylko jeden prąd. Prześledźmy zatem wzory na napięcie dla każdego elementu.

$$\begin{cases} U_R = R \cdot I \\ U_L = j\omega L \cdot I \\ U_C = -j \frac{1}{\omega C} \cdot I \end{cases}$$

Na podstawie przedstawionych powyżej wzorów widzimy, że w układzie liczb zespolonych wektor napięcia rezystancji może się przesuwać jedynie w prawą stronę, wektor napięcia cewki w górę, natomiast wektor napięcia kondensatora w dół.

Odwrotna sytuacja prezentuje się w połączeniu równoległym dla wykresu wskazowego prądów. Ponownie prześledźmy poniższe wzory, uwzględniając, że napięcia poszczególnych elementów są sobie równe i jednocześnie równe SEM E , co wynika z napięciowego prawa Kirchhoffa. Rozpiszmy wzory dla prądów płynących przez poszczególne elementy.

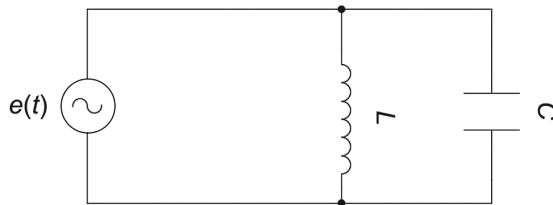
$$\begin{cases} I_R = \frac{E}{R} \\ I_L = \frac{E}{j\omega L} = -j \frac{E}{\omega L} \\ I_C = \frac{E}{-j \frac{1}{\omega C}} = j\omega CE \end{cases}$$

Analogicznie do poprzedniego przykładu można zauważyć, że wektor prądu rezystora przesunie się jedynie w prawo, wektor prądu cewki w dół, a wektor prądu kondensatora do góry.

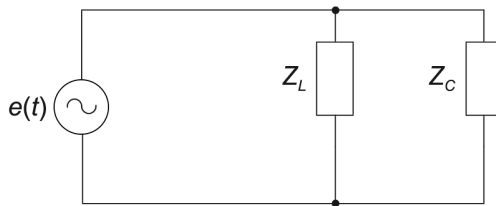
W każdym przypadku o kierunku przesunięcia wektora decyduje parę czynników. Czy element jest reprezentowany liczbą rzeczywistą czy urojoną? Czy posiada znak dodatni czy ujemny? Są to zasady uniwersalne. Możemy się spotkać z sytuacją, że wykres będzie już na początku odchylony o pewien kąt – to przesunięcie fazowe źródła. Wtedy wystarczy zmienić punkt odniesienia względem początku rysowania wykresu.

3.7. PRZYPADEK REZONANSU

Pojęcie rezonansu może brzmieć w sposób abstrakcyjny, stosunkowo trudno do zrozumienia. Przyjrzyjmy się jednak poniższemu przypadkowi.



Przypadek ten wygląda z pozoru prosto. Obliczając podstawowe parametry obwodu, najpewniej zaczęlibyśmy od uproszczenia obwodu, sprowadzając go do wyznaczenia zespolonej impedancji zastępczej.



Wyobraźmy sobie teraz sytuację, że nasze impedancje zastępcze cewki i kondensatora wynoszą kolejno:

$$Z_L = j10$$

$$Z_C = -j10$$

Z pozoru sytuacja nie wydaje się zbyt wiele różnić od klasycznych zadań wymagających obliczenia impedancji zastępczej, aby maksymalnie uprościć obwód. Spróbujmy obliczyć to właśnie w taki sposób:

$$Z_z = \frac{Z_C \cdot Z_L}{Z_C + Z_L} = \frac{-j10 \cdot j10}{-j10 + j10} = \frac{100}{0}$$

Na tym etapie można zauważyć, że z matematycznego punktu widzenia dokonaliśmy czegoś, czego absolutnie nie wolno robić – próbujemy podzielić przez zero. Dzieje się tak dlatego, że impedancje równoległe połączonego kondensatora i cewki mają przeciwne wartości.

Patrząc na tę sytuację w sposób matematyczny, dochodzimy do wniosku, że impedancja próbuje dążyć do nieskończoności. W rzeczywistości jednak taka sytuacja wyidealizowana nie zachodzi ze względu na rezystancję przewodów oraz same szczegółowe modele kondensatora i cewki, które jednak zawierają rezystancję. W teorii taka sytuacja jak najbardziej może mieć miejsce. Impedancja zastępcza liczona jest z punktu widzenia źródła. Oznacza to, że źródło „widzi” przerwę w obwodzie, więc prąd wypływający ze źródła jest zerowy, chociaż prąd płynący przez cewkę i kondensator nie jest równy zero. W tym układzie podczas rezonansu równoległego (inaczej rezonansu prądów) prąd płynie tylko w drugim oczku i zamyka się przez cewkę i kondensator.

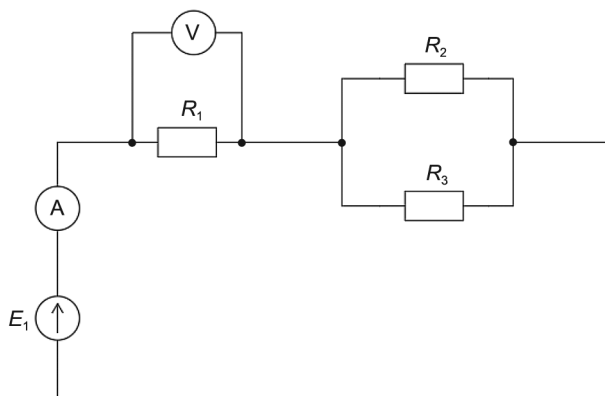
4. PRZYKŁADOWE ZADANIA OBLICZENIOWE

Zadanie 1

Dla podanego obwodu elektrycznego obliczyć wskazania amperomierza oraz woltomierza.

Dane:

$$E_1 = 6 \text{ V}, R_1 = R_2 = R_3 = 1 \Omega$$



Rozwiązanie:

Obliczam rezystancję zastępczą:

$$R_Z = R_1 + \frac{R_2 \cdot R_3}{R_2 + R_3} = 1 + \frac{1 \cdot 1}{1 + 1} = 1,5 \Omega$$

Wykorzystując prawo Ohma, wyznaczam wzór na natężenie prądu w obwodzie.

$$I = \frac{E}{R_Z} = \frac{6 \text{ V}}{1,5 \Omega} = 4 \text{ A}$$

Zatem napięcie na rezystorze wynosi:

$$U_{R_1} = R_1 \cdot I = 1 \Omega \cdot 4 \text{ A} = 4 \text{ V}$$

Amperomierz wskazuje wartość 4 A, natomiast woltomierz wskazuje 4 V.

Komentarz

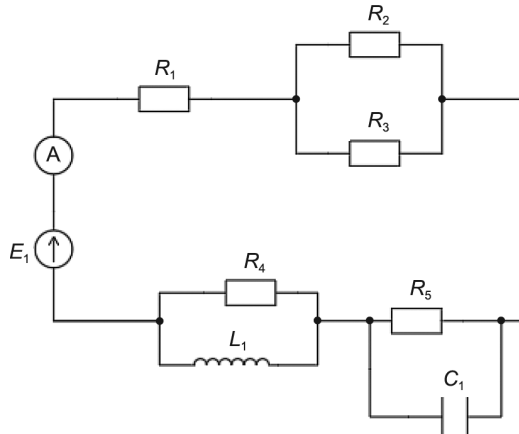
To jedno z najbardziej elementarnych zadań w elektrotechnice. Zazwyczaj spotykamy się z koniecznością uproszczenia obwodu lub wyznaczenia wartości rezystancji zastępczej. W tym przypadku mieliśmy do czynienia z trzema rezystorami, przy czym dwa były ze sobą połączone w sposób równoległy (dlatego też zastosowaliśmy „iloczyn nad sumę”) oraz rezystor dołączony do nich w sposób szeregowy. W dalszej części zadania operowaliśmy prawem Ohma tak, aby wyznaczyć wskazania przyrządów pomiarowych.

Zadanie 2

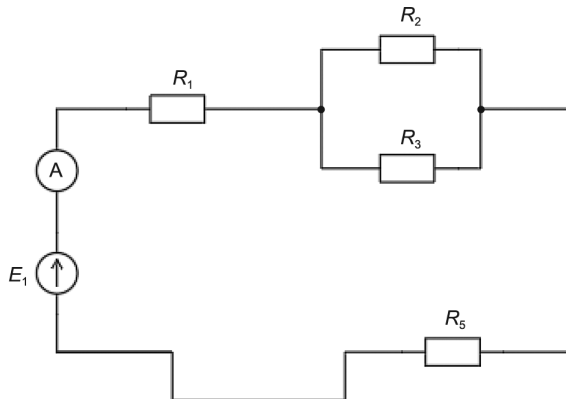
Dla podanego obwodu elektrycznego wyznaczyć wskazanie amperomierza.

Dane:

$$E_1 = 15 \text{ V}, R_1 = R_2 = R_3 = R_4 = R_5 = 1 \Omega, L_1 = 10 \text{ nH}, C_1 = 1,54 \text{ nF}$$

**Rozwiązanie**

W pierwszej kolejności upraszczam układ z punktu widzenia prądu stałego.



Obliczam rezystancję zastępczą obwodu:

$$R_Z = R_1 + \frac{R_2 \cdot R_3}{R_2} + R_5 = 1 + 0,5 + 1 = 2,5 \Omega$$

Korzystając z prawa Ohma obliczam prąd płynący w obwodzie:

$$I = \frac{E}{R_Z} = \frac{15 \text{ V}}{2,5 \Omega} = 6 \text{ A}$$

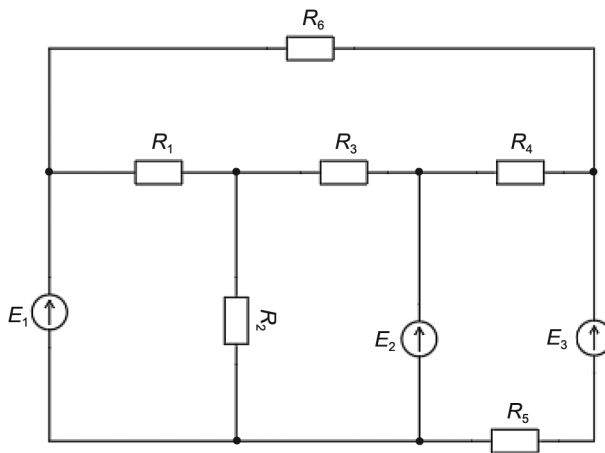
Amperomierz wskazuje 6 A.

Komentarz

W tym przypadku kluczowe było rozpoznanie, jak zachowują się elementy takie jak cewka oraz kondensator, gdy zostaną podłączone w obwodzie prądu stałego. W przypadku kondensatora mamy przerwę, więc na gałęzi, na którą oddziałuje tylko źródło napięcia stałego, nie występuje przepływ prądu. Dla cewki jest inaczej, ponieważ na niej następuje zwarcie, a więc swobodny przepływ prądu. Ponieważ równolegle do cewki mieliśmy podłączony rezystor, został on zignorowany przez prąd, więc obliczenia mogliśmy prowadzić tak, jakby go tam nie było. Wynika to z pierwszego prawa Kirchhoffa, a dokładniej dzielnika prądu. Gdy prąd ma dwie ścieżki do wyboru, przy czym na jednej z nich ma ścieżkę bez przeszkód oraz drugą drogę z podłączonym rezystorem, wówczas popłynie przewodem bez opornika z racji łatwiejszego przepływu.

Zadanie 3

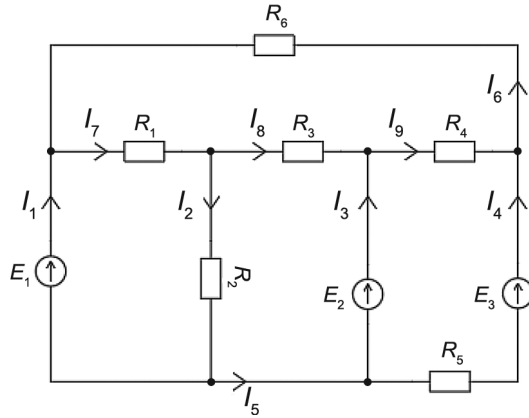
Obliczyć spadki napięć dla poszczególnych rezystorów.



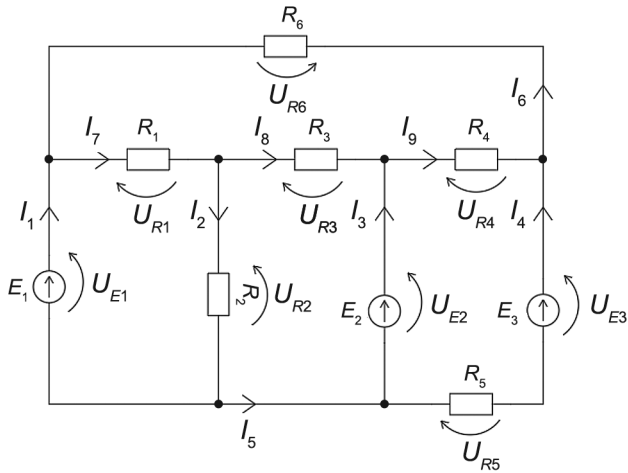
Dane:

$$E_1 = E_2 = E_3 = 20 \text{ V}, R_1 = R_2 = R_3 = R_4 = R_5 = R_6 = 1 \Omega$$

Rozwiązanie



$$\begin{cases} I_1 + I_6 = I_7 \\ I_8 + I_2 = I_7 \\ I_8 + I_3 = I_9 \\ I_9 + I_4 = I_6 \\ I_1 + I_5 = I_2 \\ I_3 + I_4 = I_5 \end{cases}$$



$$\begin{cases} U_{E1} - U_{R1} - U_{R2} = 0 \\ U_{R2} - U_{R3} - U_{E2} = 0 \\ U_{E2} - U_{R4} - U_{E3} + U_{R5} = 0 \\ U_{R6} + U_{R4} + U_{R3} + U_{R1} = 0 \end{cases}$$

$$\begin{cases} E_1 - R_1 \cdot I_7 - R_2 \cdot I_2 = 0 \\ R_2 \cdot I_2 - R_3 \cdot I_8 - E_2 = 0 \\ E_2 - R_4 \cdot I_9 - E_3 + R_5 \cdot I_4 = 0 \\ R_6 \cdot I_6 + R_4 \cdot I_9 + R_3 \cdot I_8 + R_1 \cdot I_7 = 0 \end{cases}$$

$$\begin{cases} 20 - 1 \cdot I_7 - 1 \cdot I_2 = 0 \\ 1 \cdot I_2 - 1 \cdot I_8 - 20 = 0 \\ 20 - 1 \cdot I_9 - 20 + 1 \cdot I_4 = 0 \\ 1 \cdot I_6 + 1 \cdot I_9 + 1 \cdot I_8 + 1 \cdot I_7 = 0 \end{cases}$$

$$\begin{cases} I_7 + I_2 = -20 \\ I_2 - I_8 = 20 \\ -I_9 + I_4 = 0 \\ I_6 + I_9 + I_8 + I_7 = 0 \end{cases}$$

$$\begin{cases} I_1 + I_6 = I_7 \\ I_8 + I_2 = I_7 \\ I_8 + I_3 = I_9 \\ I_9 + I_4 = I_6 \\ I_1 + I_5 = I_2 \\ I_3 + I_4 = I_5 \\ I_7 + I_2 = -20 \\ I_2 - I_8 = 20 \\ -I_9 + I_4 = 0 \\ I_6 + I_9 + I_8 + I_7 = 0 \end{cases}$$

Po przeprowadzeniu rozwiązania powyższego układu równań dowolną metodą otrzymujemy:

$$\left\{ \begin{array}{l} I_1 = 6,67 \text{ A} \\ I_2 = 13,3 \text{ A} \\ I_3 = 6,67 \text{ A} \\ I_4 = 0 \text{ A} \\ I_5 = -6,67 \text{ A} \\ I_6 = 0 \text{ A} \\ I_7 = 6,67 \text{ A} \\ I_8 = -6,67 \text{ A} \\ I_9 = 0 \text{ A} \end{array} \right.$$

Spadki napięć dla poszczególnych rezystorów:

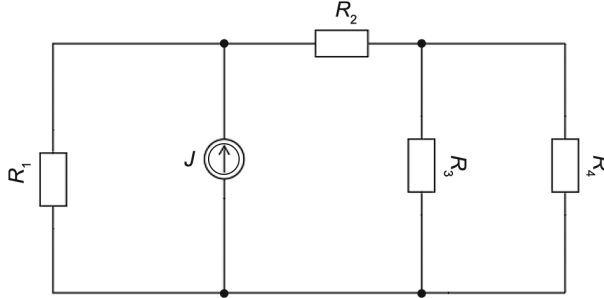
$$\left\{ \begin{array}{l} U_{R1} = R_1 \cdot I_7 = 6,67 \text{ V} \\ U_{R2} = R_2 \cdot I_2 = 13,3 \text{ V} \\ U_{R3} = R_3 \cdot I_8 = -6,67 \text{ V} \\ R_{R4} = R_4 \cdot I_9 = 0 \text{ V} \\ R_{R5} = R_5 \cdot I_4 = 0 \text{ V} \\ R_{R6} = R_6 \cdot I_6 = 0 \text{ V} \end{array} \right.$$

Komentarz

W tym zadaniu największą trudność stanowiły wyliczenia matematyczne, których nie zamieściłem ze względu na ich objętość. Każdy ma swój sposób na radzenie sobie z układami równań, nawet z dziewięcioma parametrami do wyliczenia. Zadanie to wymagało poruszenia wszystkich trzech najważniejszych praw w elektrotechnice, a więc prawa Ohma oraz dwóch praw Kirchhoffa. Po poprawnym ułożeniu równań Kirchhoffa oraz ich zestawieniu ze sobą otrzymaliśmy rozbudowany układ równań. Po wyliczeniu poznaliśmy wartości prądów płynących w obwodzie. Znając ich wartość oraz wartość rezystancji oporników, mogliśmy, korzystając z prawa Ohma, wyznaczyć spadki napięć. Pamiętajmy, że jeśli uzyskaliśmy wartość ujemną prądu, oznacza to, że płynie on w przeciwnym kierunku, niż założyliśmy na początku zadania. Jeśli natomiast mamy ujemny spadek napięcia, analogicznie do prądu, spadek również następuje w przeciwną stronę, niż zaznaczyliśmy to na schemacie.

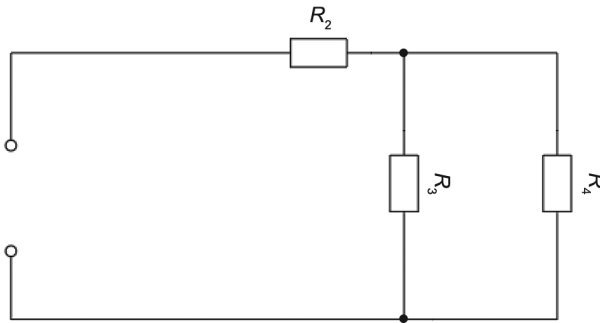
Zadanie 4

Za pomocą twierdzenia Thevenina wyznaczyć wartość mocy wytworzonej na rezystorze R_1 .

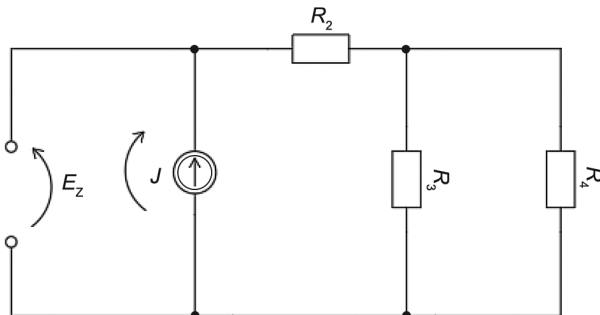


Dane:

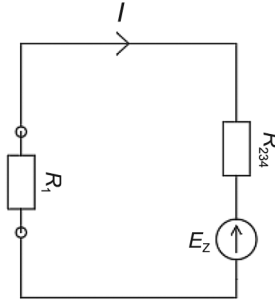
$$J = 10 \text{ A}, R_1 = R_2 = R_3 = R_4 = 2 \Omega$$

Rozwiązanie

$$R_{234} = R_2 + \frac{R_3 \cdot R_4}{R_3 + R_4} = 3 \Omega$$



$$E_Z = J \cdot R_{234} = 30 \text{ V}$$



$$I = \frac{E_z}{R_1 + R_{234}}$$

$$I = \frac{30}{5} = 6 \text{ A}$$

$$P = U \cdot I$$

$$P = R \cdot I^2$$

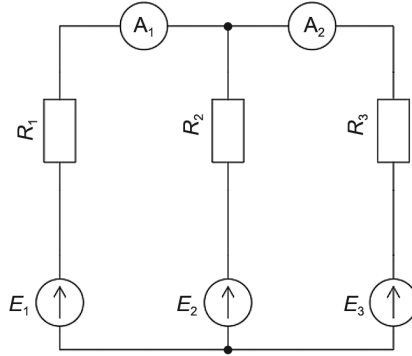
$$P = 2 \cdot 6^2 = 72 \text{ W}$$

Komentarz

Dla tego zadania musieliśmy wykorzystać pewien schemat, jaki tworzy twierdzenie Thevenina, a więc kolejno: wyznaczenie wartości rezystancji zastępczej układu oraz jej zastępczą siłę elektromotoryczną. Dzięki temu uzyskaliśmy uproszczony obwód zastępczy z wolnymi zaciskami, z których odłączyliśmy wcześniej badany rezystor. Po uproszczeniu obwodu podłączamy go z powrotem, po czym wyznaczamy prąd płynący w obwodzie. Dzięki prawu Ohma przekształcamy wzór na moc czynną rezystora tak, aby wykorzystać jego rezystancję oraz obliczone natężenie prądu.

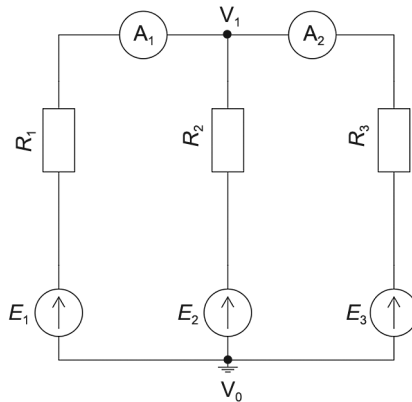
Zadanie 5

Za pomocą metody potencjałów węzłowych obliczyć wskazania przyrządów pomiarowych.



Dane:

$$E_1 = 10 \text{ V}, E_2 = 20 \text{ V}, E_3 = 30 \text{ V}, R_1 = 5 \Omega, R_2 = 10 \Omega, R_3 = 15 \Omega$$

Rozwiązanie

$$V_1 \left(\frac{1}{R_1} + \frac{1}{R_2} + \frac{1}{R_3} \right) = \frac{E_1}{R_1} + \frac{E_2}{R_2} + \frac{E_3}{R_3}$$

$$V_1 \left(\frac{1}{5} + \frac{1}{10} + \frac{1}{15} \right) = \frac{10}{5} + \frac{20}{10} + \frac{30}{15}$$

$$V_1 \left(\frac{11}{30} \right) = 6$$

$$V_1 = 6 \cdot \frac{30}{11} = 16,36 \text{ V}$$

Obliczam wskazanie amperomierza numer 1:

$$I_1 = \frac{V_0 - V_1 + E_1}{R_1} = \frac{-16,36 + 10}{5} = -1,27 \text{ A}$$

Obliczam wskazanie amperomierza numer 2:

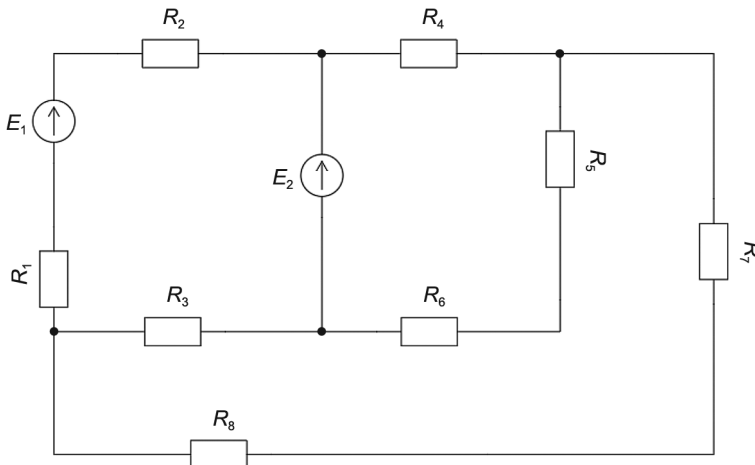
$$I_3 = \frac{V_0 - V_1 + E_3}{R_3} = \frac{-16,36 + 30}{15} = 0,91 \text{ A}$$

Komentarz

Zadanie dotyczące potencjałów węzłowych jest zadaniem bardzo schematycznym. Bazuje ono na definicji napięcia jako różnicy potencjałów. Gdy oznaczymy dwa główne węzły, które stanowią punkt odniesienia do dalszych obliczeń, jeden z nich możemy uziemić, a więc nadać mu potencjał równy zero. W takiej sytuacji wartość potencjału drugiego węzła stanowi wartość napięcia panującego na całej każdej z trzech gałęzi naszego układu (o ile nie ma na niej źródła napięcia, które oczywiście należy uwzględnić). Chcąc wyliczyć prąd płynący na danej gałęzi, skorzystaliśmy z prawa Ohma, pamiętając, że bierzemy pod uwagę wyliczoną wartość napięcia całej gałęzi odpowiednio wraz z siłami elektromotorycznymi oraz rezystor podłączony do badanej gałęzi.

Zadanie 6

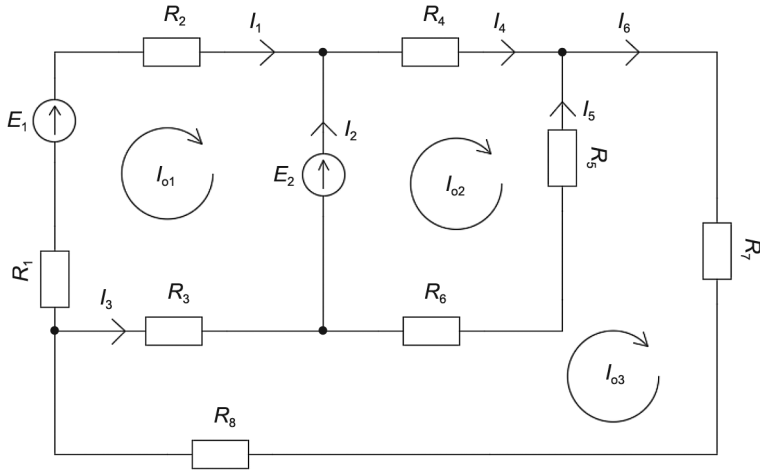
Dla podanego obwodu wyznaczyć wartość prądów gałęziowych.



Dane:

$$E_1 = 20 \text{ V}, E_2 = 10 \text{ V}, R_1 = R_2 = R_3 = R_4 = R_5 = R_6 = R_7 = R_8 = 5 \Omega$$

Rozwiązanie



$$\begin{cases} I_{o1} \cdot (R_1 + R_2 + R_3) - I_{o2} \cdot (0) - I_{o3} \cdot (R_3) = E_1 - E_2 \\ -I_{o1} \cdot (0) + I_{o2} \cdot (R_4 + R_5 + R_6) - I_{o3} \cdot (R_5 + R_6) = E_2 \\ -I_{o1} \cdot (R_3) - I_{o2} \cdot (R_6 + R_5) + I_{o3} \cdot (R_3 + R_6 + R_5 + R_7 + R_8) = 0 \end{cases}$$

$$\begin{cases} I_{o1} \cdot (15) - I_{o3} \cdot (5) = 10 \\ I_{o2} \cdot (15) - I_{o3} \cdot (10) = 10 \\ -I_{o1} \cdot (5) - I_{o2} \cdot (10) + I_{o3} \cdot (25) = 0 \end{cases}$$

Po rozwiązaniu układu równań:

$$\begin{cases} I_{o1} = 0,87 \text{ A} \\ I_{o2} = 1,07 \text{ A} \\ I_{o3} = 0,6 \text{ A} \end{cases}$$

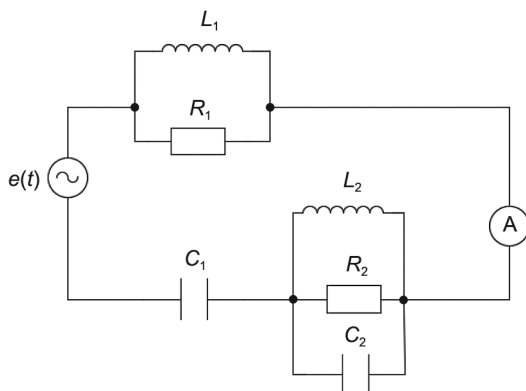
$$\begin{cases} I_1 = I_{o1} = 0,87 \text{ A} \\ I_2 = I_{o2} - I_{o1} = 0,2 \text{ A} \\ I_3 = I_{o3} - I_{o1} = -0,27 \text{ A} \\ I_4 = I_{o2} = 1,07 \text{ A} \\ I_5 = I_{o3} - I_{o2} = -0,47 \text{ A} \\ I_6 = I_{o3} = 0,6 \text{ A} \end{cases}$$

Komentarz

Zadanie dotyczące prądów oczkowych analogicznie do poprzednio przedstawianych metod ma swój charakterystyczny schemat. Przedstawiona metoda jest bardzo dużym uproszczeniem mającym szerokie zastosowanie przy ułatwianiu obliczeń, choćby w takich przypadkach jak w **zadaniu 3**. Po sformułowaniu odpowiednich równań mamy do rozwiązania układ równań składający się z tylu niewiadomych, ile w badanym obwodzie występuje oczek niezależnych, a tych jest mniej niż poszczególne prądy gałęziowych.

Zadanie 7

Dla podanego obwodu elektrycznego obliczyć wskazanie amperomierza:



Dane:

$$e(t) = 100\sqrt{2} \sin(50t + 45^\circ) \text{ V}, \quad R_1 = R_2 = 5 \, \Omega, \quad L_1 = L_2 = 6 \cdot 10^{-3} \text{ H}, \\ C_1 = C_2 = 12 \cdot 10^{-3} \text{ F}$$

Rozwiązanie

$$E = 100e^{j45^\circ} \text{ V}$$

$$\omega L_1 = \omega L_2 = 50 \cdot 6 \cdot 10^{-3} = 0,3 \, \Omega$$

$$\frac{1}{\omega C_1} = \frac{1}{\omega C_2} = \frac{1}{50 \cdot 12 \cdot 10^{-3}} = 1,67 \, \Omega$$

$$Z_Z = \frac{Z_{L1} \cdot R_1}{Z_{L1} + R_1} + \frac{Z_{L2} \cdot R_2 \cdot Z_{C2}}{Z_{L2} \cdot R_2 + Z_{L2} \cdot Z_{C2} + R_2 \cdot Z_{C2}} + Z_{C1}$$

$$Z_z = \frac{j\omega L_1 \cdot R_1}{j\omega L_1 + R_1} + \frac{j\omega L_2 \cdot R_2 \cdot \left(-j\frac{1}{\omega C_2}\right)}{j\omega L_2 \cdot R_2 + j\omega L_2 \cdot \left(-j\frac{1}{\omega C_2}\right) + R_2 \cdot \left(-j\frac{1}{\omega C_2}\right)} - j\frac{1}{\omega C_1}$$

$$Z_z = \frac{j0,3 \cdot 5}{j0,3 + 5} + \frac{j0,3 \cdot 5 \cdot (-j1,67)}{j0,3 \cdot 5 + j0,3 \cdot (-j1,67) + 5 \cdot (-j1,67)} - j1,67 = 0,04 - j1,01 \Omega = 1,01e^{-j87^\circ} \Omega$$

$$I = \frac{E}{Z_z} = \frac{100e^{j45^\circ}}{1,01e^{-j87^\circ}} = 99e^{j132^\circ}$$

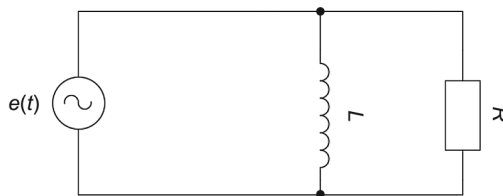
$$I_{SK} = 99 \text{ A}$$

Komentarz

Przy zadaniach związanych z prądem zmiennym bardzo ważne jest operowanie pojęciami wartości skutecznej, częstotliwości, pulsacji itd. Zadanie to dotyczyło wskazania amperomierza, a przyrządy pomiarowe zawsze pokazują wartość skuteczną dla układów zasilonych napięciem sinusoidalnym. Warto pamiętać, że na wstępie możemy się spotkać z różną formą informacji o rodzaju źródła napięcia zmiennego. Przy postaci czasowej mamy na wstępie podaną informację, ile wynosi pulsacja, z której możemy wyznaczyć reaktancję cewek i kondensatorów na podstawie ich indukcyjności i pojemności.

Zadanie 8

Dla podanego obwodu elektrycznego sporządzić bilans mocy.



Dane:

$$e(t) = 230\sqrt{2} \sin(314t) \text{ V}, \quad R = 25 \Omega, \quad L = \frac{25}{314} \text{ H}$$

Rozwiązanie

$$E_{SK} = 230 \text{ V}$$

$$Z_L = j\omega L = j2\pi fL = j \cdot 2 \cdot 3,14 \cdot 50 \cdot \frac{25}{314} = j25 \Omega$$

$$\begin{aligned} Z_Z &= \frac{R \cdot Z_L}{R + Z_L} = \frac{25 \cdot j25}{25 + j25} = \frac{j625}{25 + j25} = \frac{j625(25 - j25)}{(25 + j25)(25 - j25)} = \frac{15625 + j15625}{1250} = \\ &= 12,5 + j12,5 = 17,68e^{j45^\circ} \Omega \end{aligned}$$

$$\varphi = 45^\circ$$

$$\cos \varphi = \cos(45^\circ) = 0,71$$

$$I = \frac{E}{Z_Z} = \frac{230}{17,68e^{j45^\circ}} = 13,01e^{-j45^\circ} \text{ A}$$

$$I_{SK} = 13,01 \text{ A}$$

$$I_R = \frac{Z_L}{R + Z_L} \cdot I = \frac{j25}{25 + j25} \cdot 13,01e^{-j45^\circ} = 0,71e^{j45^\circ} \cdot 13,01e^{-j45^\circ} = 9,24 \text{ A}$$

$$I_{RSK} = 9,24 \text{ A}$$

$$I_L = \frac{R}{R + Z_L} \cdot I = \frac{25}{25 + j25} \cdot 13,01e^{-j45^\circ} = 0,71e^{-j45^\circ} \cdot 13,01e^{-j45^\circ} = 9,24e^{-j90^\circ} \text{ A}$$

$$I_{LSK} = 9,24 \text{ A}$$

Moce dostarczane przez źródło:

$$P = E_{SK} \cdot I_{SK} \cdot \cos \varphi = 230 \cdot 13,01 \cdot 0,71 = 2124,53 \text{ W}$$

$$Q = E_{SK} \cdot I_{SK} \cdot \sin \varphi = 230 \cdot 13,01 \cdot 0,71 = 2124,53 \text{ VAR}$$

Moce pobierane przez elementy obwodu:

$$P = R \cdot (I_{RSK})^2 = 25 \cdot 9,24^2 = 2134,44 \text{ W}$$

$$Q = \omega L \cdot (I_{LSK})^2 = 25 \cdot 9,24^2 = 2134,44 \text{ VAR}$$

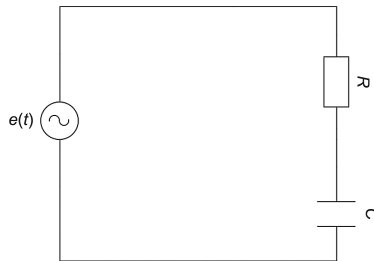
Komentarz

Przy sporządzaniu bilansu mocy obliczane są dwa rodzaje mocy – moc czynna i bierna, w dwóch wariantach – moc dostarczana przez źródła oraz moc pobierana przez elementy obwodu. Kąt fazowy φ , który występuje w trójkącie impedancji

(łącącym wektorowe zależności rezystancji, reaktancji oraz impedancji), jest tym samym kątem fazowym trójkąta mocy (łącącym wektorowe zależności pomiędzy mocą czynną, bierną oraz pozorną). W powyższym przypadku, aby wyznaczyć kąt fazowy, wystarczyło po wyliczeniu impedancji zastępczej dwójnika (cewki połączonej z rezystorem) przejść z postaci algebraicznej w postać wykładniczą, gdzie poszukiwany kąt jest zapisany w wykładniku liczby e . W dalszym ciągu wystarczyło skorzystać z prawa Ohma oraz podstawowych zależności do obliczenia poszczególnych rodzajów mocy. Nieznaczące rozbieżności, które występują pomiędzy mocami dostarczanymi a mocami pobieranymi, wynikają z przyjętych zaokrążeń i nie wpływają na poprawność rozwiązania. Obwód złożony ze źródeł napięcia sinusoidalnego (lub źródeł prądu) oraz elementów pasywnych RLC zawsze będzie miał zachowany bilans mocy, tj. moce dostarczane przez źródła będą równe mocom pobieranym przez elementy obwodu.

Zadanie 9

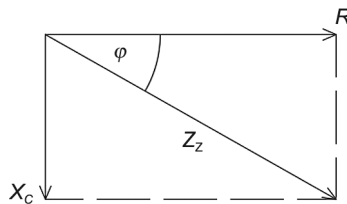
Do źródła zasilania o parametrach domowej sieci elektrycznej został podłączony dwójnik składający się z szeregowo połączonego kondensatora C oraz rezystora R . Należy zaproponować parametry opornika oraz kondensatora tak, aby współczynnik mocy dwójnika wynosił $0,65$.



Rozwiązanie:

$$\cos \varphi = 0,65$$

$$\varphi = \arccos(0,65) \approx 41^\circ$$



$$\operatorname{tg}(41^\circ) = \frac{X_C}{R}$$

Przyjmuję wartość rezystancji jako 1Ω .

$$\operatorname{tg}(41^\circ) = X_C$$

$$0,87 = \frac{1}{\omega C}$$

$$0,87 = \frac{1}{2\pi f C}$$

$$0,87 = \frac{1}{314 C}$$

$$\frac{1}{0,87} = 314 C$$

$$C = \frac{1}{0,87 \cdot 314} = \frac{1}{273,18} = 0,0037 \text{ F} = 3,7 \text{ mF}$$

Komentarz

Często zadania w elektrotechnice nie są schematyczne, jak widać na przykładzie powyżej. Nie ma znaczenia, jakiego rzędu parametry dobierzemy, pod warunkiem że ich stosunek pozwoli nam otrzymać pożądany rezultat. W tym przypadku dobraliśmy rezystancję o wartości 1Ω wyłącznie ze względu na uproszczenie dalszych obliczeń – dzięki temu zabiegowi zniknął nam mianownik w obliczeniach. Końcowym zabiegiem było rozwiązanie prostego równania liniowego. W rozwiązaniu tego zadania pomogło narysowanie trójkąta impedancji, pamiętając jednocześnie, że kąt fazowy jest taki sam dla trójkąta impedancji jak i trójkąta mocy. W tego typu zadaniach nie ma znaczenia znak kąta, bierzemy pod uwagę jego wartość bezwzględną.

POLECANA LITERATURA

W razie powstania ewentualnych niepewności w związku z poruszaną tematyką zaleca się zapoznanie z poniższymi pozycjami.

Bolkowski S., *Teoria obwodów elektrycznych*, WNT, Warszawa 2012.

Bolkowski S., Brociek W., Rawa H., *Teoria obwodów elektrycznych. Zadania*, WNT, Warszawa 2015.

Osiowski J., Szabatin J., *Podstawy teorii obwodów*, Tom 1 i 2, WNT, Warszawa 2006.

Siwczyński M., *Teoria obwodów i sygnałów. Część 1 – obwody elektryczne liniowe*, WNT, Zielona Góra 2002.

eISBN 978-83-67188-30-2



Politechnika Krakowska
im. Tadeusza Kościuszki